



1951

200910

200910

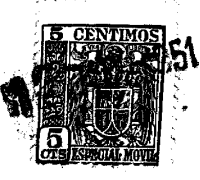
PATENTE DE INVENCION QUE POR VEINTE AÑOS SE SOLICITA EN ESPAÑA a favor de DON NICOLAS FUYOL GARCIA, de nacionalidad española, residente en Madrid, calle de Gonzalo Gimenez de Quesada, núm. 2, por: "MEJORAS EN EL INTERRUPTOR Y SIMILARES".

MEMORIA

La patente de invención a que se refiere la presente memoria y adjunto plano, está destinada a garantizar la propiedad y explotación exclusivas, en todo el territorio español y sus posesiones, del objeto de la misma, consistente en "MEJORAS EN EL INTERRUPTOR Y SIMILARES".

La presente patente de invención se refiere a mejoras en el interruptor de corriente y similares, mediante las cuales los referidos interruptores sean luminosos mientras la lámpara está apagada y por el contrario, cuando ésta se enciende, se apague la lamparita o elemento iluminatorio del indicado interruptor, siendo a la vez interruptor de ella misma a voluntad del usuario; todo ello sin gasto alguno y por la simple sustitución de las actuales interruptores, por los que reivindicamos como una de las mejoras que constituyen la patente a que nos referimos.

Las características principales, de la disposición del interruptor mejorado, pueden establecerse numerosas variantes por el detalle de formas, tamaños y los materiales empleados, como por la modificación de organización o presentación, ya que cualquiera de tales variantes no afectan a la esencialidad reivindicada, por lo que todas indicadas variantes estarán igualmente comprendidas y protegidas por el presente registro. No obstante tal generalidad de aplicaciones, concretamos en las adjuntas figuras una forma de ejecución preferente, para sobre ellas explicar con la mayor claridad y concreción, las características esenciales del interruptor que



describimos; pero sin que tal forma tenga caracter alguno limitativo, sino únicamente el de un ejemplo de realización utilizado a los fines indicados.

30

La figura 1 representa la planta y el corte por un plano diametral del cuerpo de un interruptor o llave.

La figura 2 muestra la proyección en planta de la hembra del mismo interruptor.

35

La figura 3, indica una vista lateral del mismo y planta de chasis.

Con referencia a dichas figuras y a los números que sobre ellas designen las distintas partes y elementos del interruptor su descripción y funcionamiento es como sigue:

40

Por lo que se refiere al interruptor consta de una placa frontal (1), usualmente circular y de materia plástica, que tiene en el centro un taladro, en el que se aloja la cabeza luminosa del interruptor, retenida por la placa frontal que le impide la salida.

45

El interruptor consta de: cabeza (2), cilindro (3), que lleva en la parte inferior unas pestañas metálicas (4), diametralmente opuestas que cierran circuito o hacen cortocircuito.

50

El segundo cuerpo o hembra del interruptor (figuras 2 y 3) consta de un chasis de pletina (5), que lleva diametralmente opuestos los dos soportes (6), unido a la pastilla aislante (7) por los tornillos (20), la cual es al mismo tiempo portalamparas que queda alojada dentro del cilindro (3), y hace de eje del mismo; y lleva cuatro cuadradillos de sujeción (9, 10, 12 y 13) que sujetan al mismo tiempo cuatro pletinas (14, 15, 16 y 17) verticales, que sirven para hacer con las pestañas (4), circuito o cortocircuito para que se encienda la lámpara o lamparas, o bien la lamparita (8) u otro medio luminoso del interruptor o permanezcan ambas apagadas; los contactos (12 y 13) llevan las pletinas (18 y 19) por las que pasa la corriente a la lamparita (8) del interruptor. En los cuadradillos 10 y 12 se sujetan

55

60

los hilos conductores de corriente de la instalación y al 9 el hilo conductor de vuelta.

Este segundo cuerpo se une a la placa frontal por medio de tornillos que pasan por los taladros (21).

65

Al hacer girar el interruptor por la cabeza (2), que se halla en reposo, las pestañas (4) al tocar con las pletinas verticales (14 y 16) se cierra el circuito y se enciende la lampara o lamparas; si seguimos girando haremos cortocircuito apagandose dicha lampara y al tocar con las pletinas verticales (15 y 17) la corriente pasa por las láminas (18 y 19), encendiendose la lamparita del interruptor (8); y así sucesivamente y repitiendose el ciclo.

70

REIVINDICACIONES

75

Los puntos nuevos que se presentan para que sean objeto de reivindicación en la presente memoria de Patente de Invención que por VEINTE años se solicita en España, son:

80

1ª.- Mejoras en el interruptor y similares, caracterizadas porque cada interruptor, montado como es habitual entre dos conductores que constituyen la indicada instalación, presentan en su parte fija, que es a su vez portalamparas, y montado con el debido aislamiento, cuatro cuadradillos con láminas; dos de ellos, conectados cada uno a uno de los conductores y los otros dos, uno conectado al hilo conductor de vuelta y otro independiente, que tiene la misión de cerrar circuito o interrumpir el paso de corriente para la alimentación de la lamparita o cualquier fuente de iluminación de clase apropiada del propio interruptor.

85

90

2ª.- Mejoras en el interruptor y similares, según lo reivindicado en el punto anterior, caracterizadas porque, como disposición preferente, las piezas de contacto que cierran el circuito entre las láminas (con referencia a las figuras adjuntas, como un esquema de las formas que pueden adoptarse) forman parte de una pieza cilíndrica que a su vez lleva en el



otro extremo la cabeza transparente.

200910

95

3^a.- Mejoras en el interruptor y similares, según lo reivindicado en los puntos anteriores, porque el interruptor, lo es de si mismo o sea, de su lampara o culaquier elemento de iluminación que le hace luminoso, realizando con la cabeza transparente un giro hacia la derecha o la izquierda para encender o apagar.

100

4^a.- "MEJORAS EN EL INTERRUPTOR Y SIMILARES".

La presente memoria consta de CUATRO HOJAS y de CIENTO LINEAS mecanografiadas a doble espacio y por una sola cara, y los correspondientes planos, HOJA ÚNICA, para su mejor comprensión.

Madrid a 12 de Diciembre de 1.951

J. L. REDONET

P. P.

Antonie Doñaque-Ferr

PATENTE DE NICOLAS PUYOL GARCIA

200910

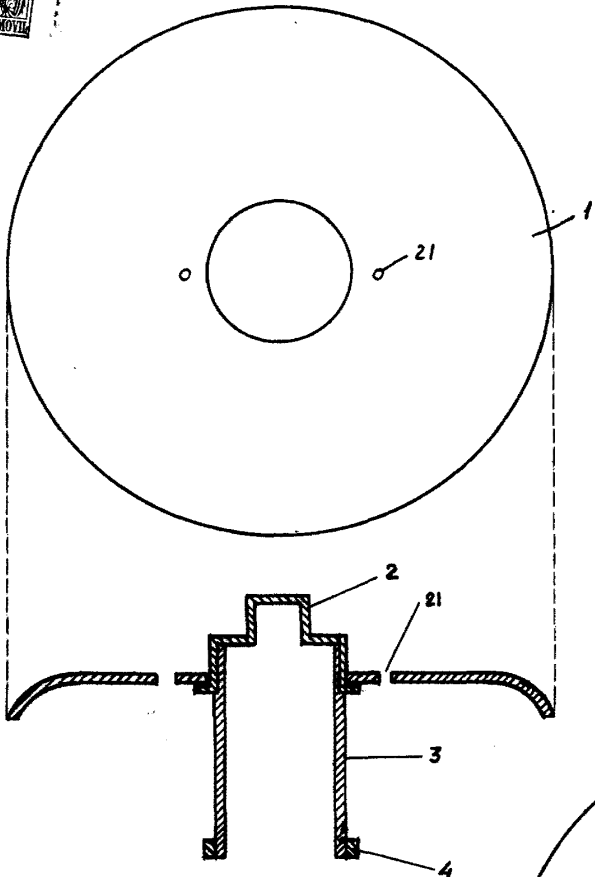
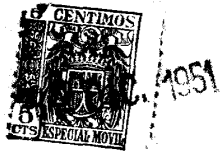
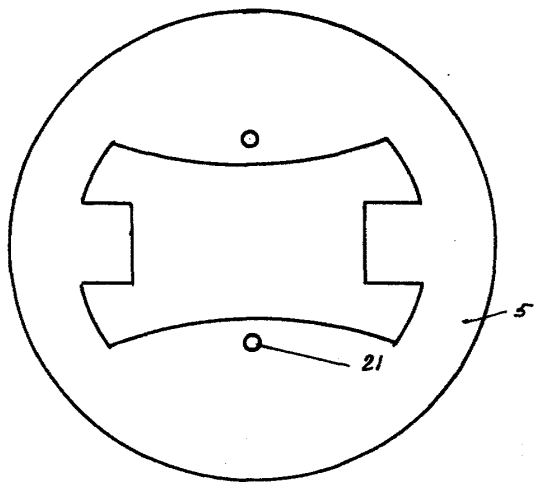


FIG. 1



Planta del Chasis

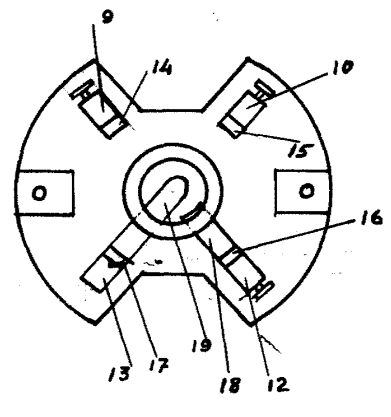


FIG. 2

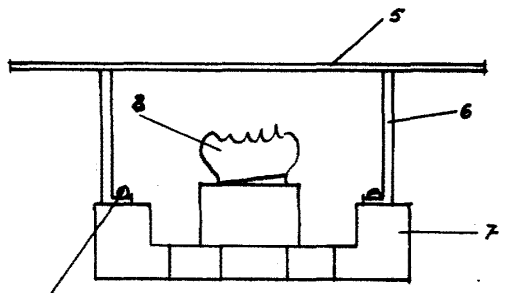


FIG. 3

ESCALA VARIABLE