

76

200908

15 FEB 1974



Int. Cl.: A61M

MODELO DE UTILIDAD

por 20 años

por "DISPOSITIVO TÉRMICO PARA USOS TERAPÉUTICOS", a favor de ASENS, S.L., de nacionalidad española, domiciliada en BARCELONA - Enna, 100, 3ª.

=====

MEMORIA DESCRIPTIVA

La presente memoria descriptiva y los dibujos complementarios adjuntos hacen referencia a un dispositivo térmico para usos terapéuticos, caracterizado por su gran sencillez y destinado a constituir un eficaz elemento de acción sedativa y preparación prácticamente instantánea, ventajas que aportan un evidente perfeccionamiento respecto a los artículos que, con similar finalidad, vienen utilizándose hasta el momento.

Este dispositivo se situará sobre la zona dañada o lesionada del cuerpo del paciente y producirá, según los casos, un efecto exotérmico o endotérmico, de acuerdo con la naturaleza de la lesión, proveniente del calor desprendido o absorbido al provocarse una determinada disolución.

15. El dispositivo térmico para usos terapéuticos,



que más adelante se describirá en detalle, comprende dos bolsas, realizadas en material plástico, alojable una en el interior de la otra y termosoldadas ambas en sus periferias. La bolsa en situación interna contendrá el disolvente, mientras que el soluto, finamente pulverizado, en unión de la bolsa cerrada, portadora del disolvente, que darán situados en la bolsa mayor, asimismo cerrada. Dado que la bolsa contenedora del soluto ofrece una resistencia mucho menor que la exterior, presionando ligeramente ésta se rasgará fácilmente aquélla, en la que se ha previsto, a tal efecto, una línea de fractura, consiguiéndose de este modo la disolución y el deseado efecto térmico.

Para una mejor comprensión de las características generales que concurren en este dispositivo térmico para usos terapéuticos, se acompañan a la presente memoria unos dibujos descriptivos, en los que se ha representado un caso práctico de realización del mismo, según los principios de las reivindicaciones, con la particularidad de que las figuras diseñadas deberán ser observadas en sentido amplio y general, y sin carácter restrictivo alguno, dada su condición meramente informativa.

En los dibujos:

La figura 1 es una representación, vista en perspectiva, del dispositivo térmico para usos terapéuticos, objeto del presente Modelo de Utilidad.

La figura 2 es una representación, vista en sección según el plano II-II, de este dispositivo térmico.

La figura 3 es una representación, vista en perspectiva, correspondiente a las dos bolsas integran-



tes de este dispositivo térmico.

La figura 4 es una representación de este dispositivo, en la que se ha indicado mediante una flecha la dirección del esfuerzo de compresión, necesario para conseguir la rotura de la bolsa interna, en tanto que la figura 5 representa una vista de este dispositivo, una vez conseguida la rotura citada y producida la disolución.

Al objeto de facilitar la localización de las distintas partes constitutivas en este dispositivo térmico para usos terapéuticos, se han situado números en las figuras, relacionados con las descripciones que se realizan a continuación.

Este dispositivo está integrado por dos bolsas -1- y -2-, cerradas y destinada la primera a permanecer alojada en el interior de la segunda, realizadas ambas ventajosamente en material plástico flexible, de estructura laminar. La bolsa -1-, constituida por dos láminas coincidentes, termosoldadas en sus contornos periféricos, contiene un disolvente determinado -3-, mientras que la otra bolsa -2-, en el interior de la cual queda aquélla situada, comprende un sólido -4-, finamente pulverizado.

La bolsa -1- tiene prevista una línea de fractura -5-, a lo largo de la cual se produce la rotura de la misma al someter el conjunto a un esfuerzo de compresión. Dicha rotura -6- permite el paso del disolvente -3- a la zona en que se encuentra situado el soluto -4- y posterior obtención de la correspondiente disolución.

Todo cuanto no afecte, altere, cambie o modifique la esencia del dispositivo descrito, será variable a los efectos del actual Modelo.



N O T A.

Se reivindica como objeto de este registro por Modelo de Utilidad:

1.- Dispositivo térmico para usos terapéuticos,  
 5. caracterizado esencialmente por el hecho de estar consti-  
 tuido por dos bolsas cerradas flexibles, de estructura  
 laminar, permaneciendo alojada una de ellas en el inte-  
 rior de la otra, conteniendo la bolsa en situación inter-  
 na un disolvente determinado, mientras que la exterior  
 10. comprende, en unión de aquélla, un cuerpo sólido pulveru-  
 lento, susceptible de provocar al unirse con el disolven-  
 te una variación térmica.

2.- Dispositivo térmico para usos terapéuticos,  
 según la reivindicación anterior, caracterizado porque  
 15. la bolsa en situación interna, contenedora del disolven-  
 te, tiene prevista una línea de fractura en una de sus  
 bandas integrantes, susceptibles de fácil rasgado al so-  
 meter el conjunto bajo la acción de un esfuerzo de com-  
 presión.

20. Sean cuales fueren las circunstancias que con-  
 curran en la esencialidad del Modelo de Utilidad, defini-  
 do en las anteriores reivindicaciones, cuyo objeto es:

3.- "DISPOSITIVO TÉRMICO PARA USOS TERAPEUTI-  
 COS".

25. Consta la presente memoria de cinco hojas fo-  
 liadas, mecanografiadas por una sola cara y de los dibu-

54478

- 5 -

200908

15 F



jos unidos a la misma.

Barcelona, 15 FEB. 1974

P.A. de ASENS, S.L.,

LUIS DURÁN CUEVAS

P. P.

Fdos Luis Durán Benejam

DV/mc.



1974

FIG.3

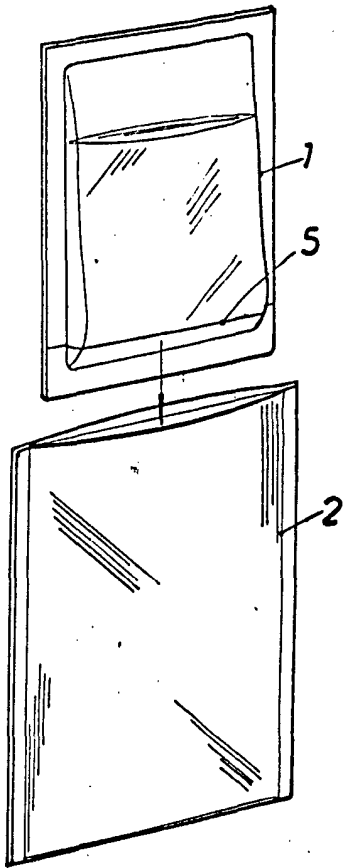


FIG.1

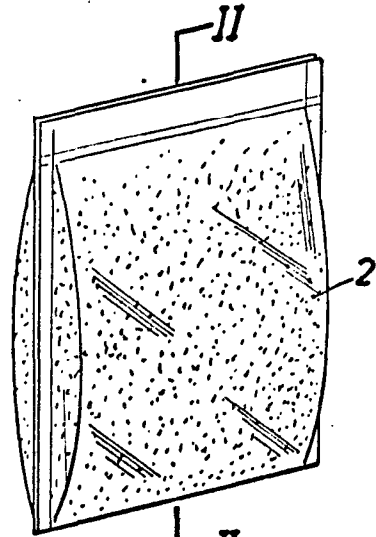
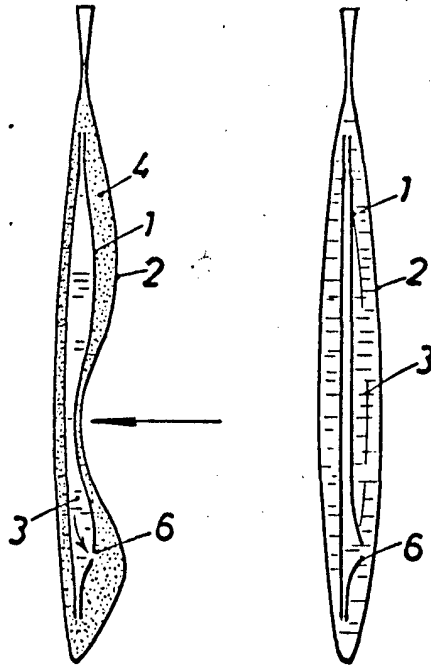
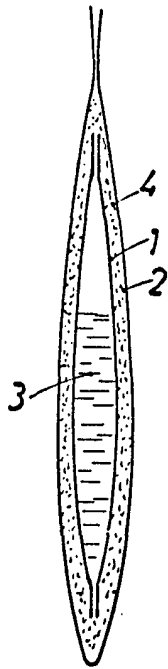


FIG.4

FIG.5

FIG.2



BARCELONA, 15 FEB. 1974

P.A. LUIS DURÁN CUEVAS  
p. p.

Fdo. Luis Durán Cuevas

ESCALA VARIABLE