



200905

PATENTE

DE

REGISTRO DE MODELO DE UTILIDAD

per "Un enchufe de caja empotrable con contacto protegido perfeccionado" -

a favor de Don William OLANO RODRIGUEZ, de nacionalidad colombiana, domiciliada en nº 18, calle San Eusebio, Barcelona.

MEMORIA DESCRIPTIVA

Es sabido el peligro que constituyen los enchufes de pared a las descargas eléctricas cuando por distracción o inadvertidamente se tocan los contactos, en especial cuando el cuerpo posee un elevado grado de humedad, este peligro es particularmente grave en niños pequeños que acostumbran colocar los dedos en los contactos atraídos por los orificios de éstos, que les llama la atención, y en los perros que con su hocico humedecido van a afatear los enchufes, instalados en líneas que pasan por la parte baja de las paredes, atraídos por los colores o brillantes de los mismos y experimentan al tomar contacto con los contactos fuertes sacudidas muchas veces mortales.

El modelo de utilidad a cuyo registro se refiere la presente memoria descriptiva, está constituido por un tipo de enchufe de pared de los de caja empotrable, que presenta la particularidad respecto a los hasta ahora conocidos de ir provisto de un sistema de protección de los contactos que, siendo totalmente seguro, es de sencilla construcción y fácil operación, con el que, sin gravar el coste del enchufe, se logra la ventaja de evitar los daños arri-



ba referidos.

5           Está esencialmente caracterizado el enchufe de caja empotrable con contacto protegido que se registra como modelo de utilidad por el hecho que la placa frontal de la que el enchufe empotrable forma parte y que queda aplicada contra la pared, está constituida de modo que comprende un recinto interno, al cual aparecen los contactos de toma de corriente, y una abertura situada frente a dichos contactos para permitir la introducción de las púas de la clavija en los contactos, en cuyo recinto está deslizablemente colocada una delgada lámina de material dieléctrico que puede ser desplazada desde una posición en la que se encuentra situada entre la citada abertura y los contactos, cubriendo estos, a otra posición en la cual los contactos quedan al descubierto y son contactables a través de la abertura.

10           La descripción de un caso de ejecución práctica de un enchufe de caja empotrable con contacto protegido constituido según el modelo de utilidad que se registra, dada solamente a título de ejemplo sin carácter alguno limitativo, con relación al adjunto dibujo, permitirá hacerse perfecto cargo de la esencial estructura del mismo así como de las ventajas que aporta su empleo por cuanto a la protección de los contactos.

15           La figura 1 del dibujo representa una vista del enchufe, de frente en ligera perspectiva; la figura 2 es una vista lateral en sección, por la línea A-B de la figura 1, del mismo y la figura 3 es una vista igual a la de la figura 1 con las tomas cubiertas por la lámina protectora.

20           Como puede apreciarse perfectamente en el dibujo el enchufe está constituido de una placa frontal 1 compuesta de modo que



- 3 -

comprende un recinto 2 interno al cual asoman los contactos 3, de la parte de enchufe empotrable 4, frente de la abertura 5 que la propia placa presenta, en cuyo recinto va colocada, deslizadamente desplazable, la delgada lámina 6, de material dieléctrico, provista de una extensión 7 que sobresaliendo a través de la ranura 8 del borde de la placa permite el accionamiento manual de la lámina para su desplazamiento desde una posición en la cual los contactos 3 quedan al descubierto y son contactables a través de la abertura 5 (figura 1) a otra posición en la cual los contactos quedan cubiertos por la lámina y en consecuencia no contactables.

Como se comprende, manteniendo la estructuración esencial descrita puede darse a cada caso de ejecución del enchufe formas, dimensiones y proporciones distintas, así como pueden emplearse en la constitución de los mismos cualquier clase de materiales apropiados al caso.

Igualmente podrán variar las prácticas manuales o mecánicas empleadas para fabricar los enchufes establecidos según el modelo de que se trata y cuantas circunstancias puedan concurrir en la producción de los mismos, siempre que por ser de carácter secundario, accidental o accesorio respecto a la esencialidad del mismo no causen alteración de ésta.

#### N O T A

Por la patente de registro de modelo de utilidad a que se refiere la presente memoria descriptiva se REIVINDICA la propiedad y la explotación exclusiva de:

1.- Un enchufe de caja empotrable con contacto protegido perfeccionado, caracterizado por el hecho que la placa frontal de la que el enchufe empotrable forma parte y que queda aplicada



- 4 -

5        contra la pared, está constituida de modo que comprende un  
recinto interno, al cual aparecen los contactos de toma de  
corriente, y una abertura situada frente a dichos contactos  
para permitir la introducción de las púas de la clavija en los  
10        contactos, en cuyo recinto esta deslizablemente colocada una  
delgada lámina de material dieléctrico que puede ser despla-  
da desde una posición en la que se encuentra situada entre la  
citada abertura y los contactos, cubriendo estos, a otra posi-  
ción en la cual los contactos quedan al descubierto y son con-  
10        tactables a través de la abertura.

2.- "Un enchufe de caja empotrable con contacto prote-  
gido perfeccionado".

Consta la presente memoria descriptiva de cuatro hojas  
foliadas, escritas por una sola cara.

Barcelona, 15 de Febrero de 1975.



FIG. 1

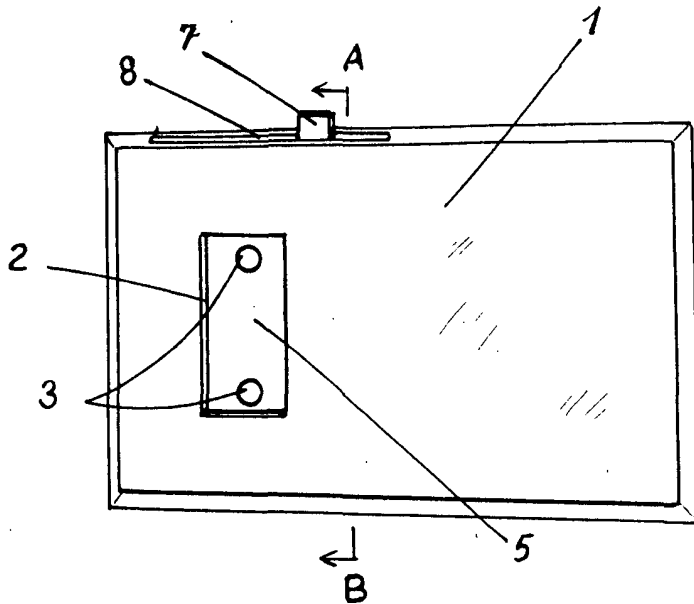


FIG. 2

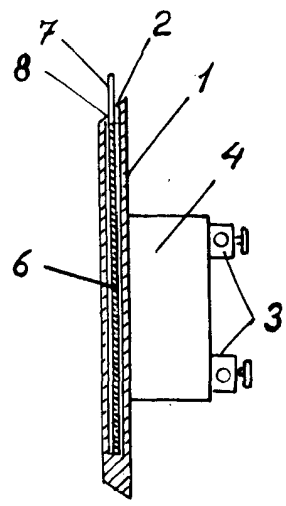
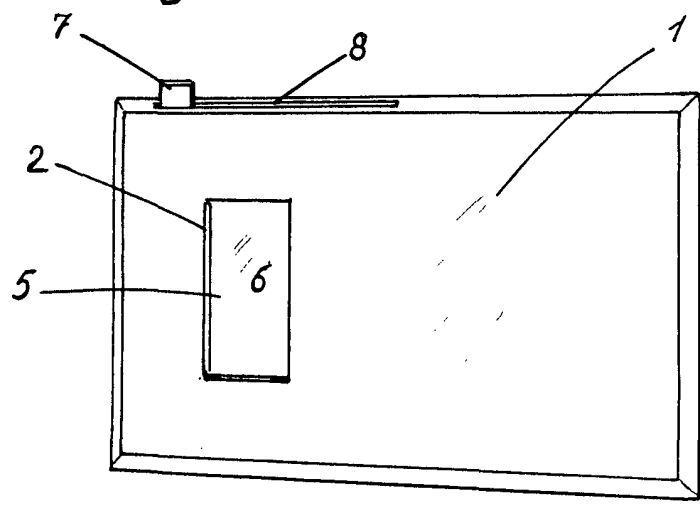


FIG. 3



ASOCIACION DE INVENTORES  
Sociedad de Inven...