

24370200901

Case 11 NOV. 1975

Int. Cl. <sup>2</sup> : <u>A 4 7 D</u>

MODELO DE UTILIDAD

por 20 años

A favor de D. EUGENIO GIL GRUART, y D. MAGIN ARGEMI VIVES,  
ambos de nacionalidad española, residentes en HOSPITALET  
DE LLOBREGAT (Barcelona), Enrique Morera, 34. - - - - -  
por: "MESA DEPORTIVA PLURIFUNCIONAL". - - - - -

MEMORIA DESCRIPTIVA

Se refiere el presente modelo de utilidad a una  
mesa deportiva plurifuncional, que por su especial consti-  
tución resulta de suma utilidad, admitiendo un gran número  
5 de aplicaciones.

En esencia, la citada mesa está constituida por  
un tablero, de dimensiones reducidas, tales como 1,20 x 0,80  
ms., al que se dotará de los oportunos medios de soporte;  
cuyo tablero resulta apropiado con el aditamento de una  
10 red de quita y pon para la práctica del juego de tenis de

mesa, especialmente para niños. Sus dimensiones ya le habilitan para poder utilizarse para otros sucedáneos, tales como para mesa de plancha, tablero de camping, fácilmente transportable en un vehículo, u otros.

5                   Es fundamental asimismo que dicho tablero en cada una de sus mitades presente impresiones de cualesquiera otros juegos recreativos, como ajedrez, damas, oca, palé, etc., lo que permite incluso la simultánea utilización del mismo para la práctica de aquellos  
10 juegos.

                  Con el fin de facilitar la explicación se acompaña a la presente memoria descriptiva una hoja con un sólo dibujo en el que se ha representado un caso práctico de realización, el cual se cita sólo a título  
15 de ejemplo no limitativo del alcance del presente modelo de utilidad.

                  En dicho dibujo, la figura única es una vista en perspectiva de la mesa en cuestión, lista para entrar en servicio, aunque desprovista de los medios de asen-  
20 tamiento.

                  Según tal figura, la mesa deportiva plurifuncional objeto del presente modelo de utilidad está constituida por un tablero -1- usualmente enmarcado -2- en forma pintada o impresa, y apta para la práctica del  
25 juego de tenis de mesa, en colaboración con la convencional red -3-, de tipo desarmable.

                  Fundamentalmente, dicho tablero -1- va impreso en cada una de las mitades que delimitan los campos de juego, con sendos tableros -4-5- de otros tantos juegos  
30 recreativos, como por ejemplo ajedrez y damas. Ello

permite que se puedan utilizar ambos tableros -4- y -5- simultáneamente, cuando no se usa para el tenis de mesa.

5 También puede servir desprovista de red, para tablero de dibujo, mesa de plancha, mesa de camping, etc., sin más que adicionarle el adecuado soporte o sustentación.

10 El modelo, dentro de su esencialidad, puede ser llevado a la práctica en otras formas de realización que difieran sólo en detalle de la indicada únicamente a título de ejemplo, a las cuales alcanzará igualmente la protección que se recaba. Podrá, pues, fabricarse esta mesa deportiva en cualquier forma y tamaño, con los medios y materiales más adecuados, y con los  
15 accesorios más convenientes, por quedar todo ello comprendido en el espíritu de las siguientes reivindicaciones.

#### N O T A

20 Se reivindica como objeto del presente modelo de utilidad:

1.- Mesa deportiva plurifuncional, caracterizada esencialmente por estar constituida por un tablero apto para la práctica del juego de tenis de mesa, con el correspondiente aditamento de la red, cada una de cuyas  
25 mitades delimitadoras de los campos de juego está impresa con tableros de otros tantos juegos recreativos, que pueden utilizarse simultáneamente, cuando no se practica el primer juego citado.

2.- MESA DEPORTIVA PLURIFUNCIONAL.

24+3+76

200901

- 4 -

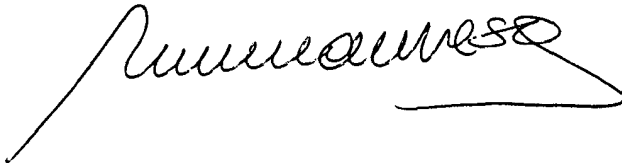
Consta la presente memoria descriptiva de cuatro hojas mecanografiadas, foliadas, numeradas y escritas por una sola cara, acompañada de una lámina de dibujos.

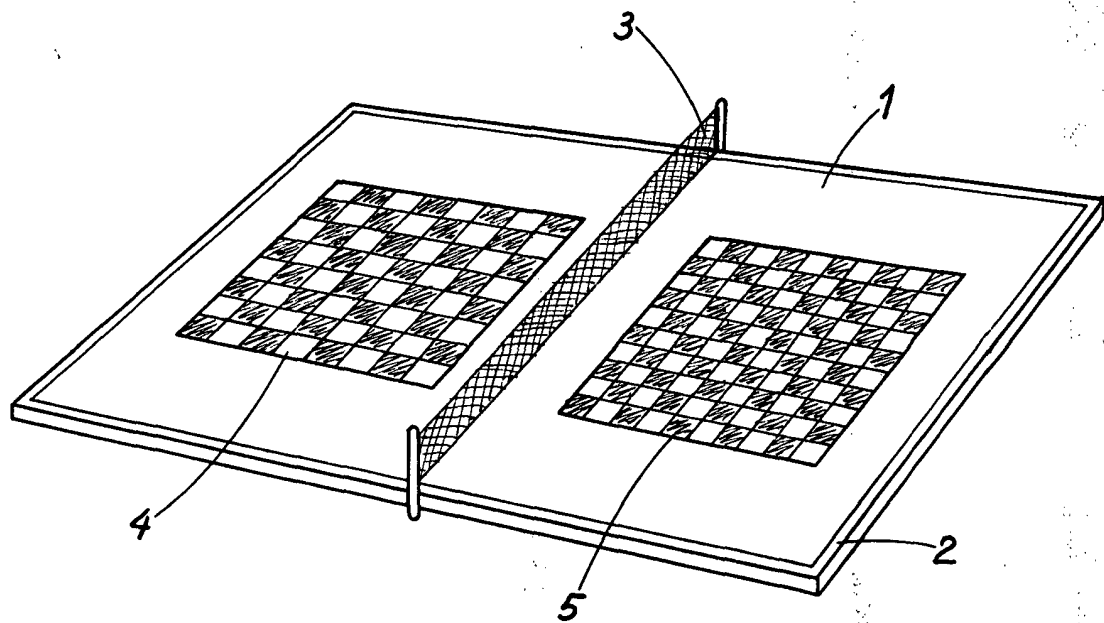
Barcelona, para Madrid, a 15 de Febrero de 1974

EUGENIO GIL GRUART, y

MAGIN ARGEMI VIVES

P. A.  
MANUEL DE RAFAEL  
P. P.





Barcelona, 15 de Febrero de 1974