



brazo captador, cuya vibración es amplificada por un cono
ó diafragma de resonancia, en continuo contacto con aquel,
desplazándose el brazo captador por efecto del surco espiral
y quedando parado el artefacto al llegar al límite, por
lo que los mecanismos conocidos hasta el momento presenta-
ban por la parte externa del juguete un botón de mando para
actuar sobre el dispositivo y ponerlo en nuevo funcionamien-
to, botón ó mando éste que no solo constituyen un obstáculo
para su empleo por niños de corta edad, sino que encarece el
dispositivo, toda vez que precisa mano de obra superior, ha-
biendo quedado suprimido este pulsador por el dispositivo
vibrador conectador, objeto del presente Modelo de Utilidad,
con el cual no se precisan mandos externos de accionamiento
y puesta en marcha del mecanismo, sino que un simple balan-
ceo de la muñeca ó figura, ó un ligero impulso de la misma
en una dirección, provoca la puesta en marcha automática -
del mecanismo, circunstancias todas estas que hacen a su
solicitante merecedor del privilegio de exclusiva fabrica-
ción y venta de este dispositivo vibrador conectador, como
consecuencia de su actual registro como Modelo de Utilidad.

Los tocadiscos de juguete empleados hasta ahora
en la industria juguetera, disponen como todos sabemos de un
brazo receptor ó captador, provisto de aguja reproductora,
estando este brazo en constante roce con un cono amplifica-
dor y siendo el propio disco el que gira y desplaza por el
efecto espiral del surco al mencionado brazo captador hasta
un tope, en el que desconecta la fuente motriz del disco,
quedando allí retenido y parado el mecanismo, hasta tanto
se eleva ligeramente el cono a fin de que el brazo receptor
vuelva a su posición inicial, por mediación de un muelle
recuperador, estableciéndose nuevamente la conexión y re-
pitiéndose la reproducción, lo cual se logra como digimos,

.../...

27475

200,830

22 FEB 1974

por medio de un botón ó mando exterior previsto en los ju-
 guetes conocidos hasta la fecha, cuyo mando no tiene otra
 misión que elevar ligeramente el cono amplificador que se
 encuentra presionando al brazo contra el surco, para que,
 5 al ser elevado vuelva el citado brazo a su posición ini-
 cial, botón o mando de este que se suprime totalmente en el
 dispositivo objeto del presente registro, toda vez que se su-
 ple por una lamina vibradora de relativa gran longitud, soli-
 darizada por un extremo en el interior de la caja del toca-
 10 discos, mientras que su otro extremo es portador de una pie-
 za cilíndrica de contrapeso, estableciéndose dicha lámina
 vibradora por debajo de los brazos del soporte del cono am-
 plificador, de forma que al invertir la posición del toca-
 discos, ó realizar un pequeño impulso, la lámina se despla-
 15 zará por mediación del contrapeso de su extremo y tropeza-
 rá contra los brazos de soporte del cono, elevándolo ligera-
 mente para que el brazo reproductor quede libre de su pre-
 sión y vuelva al principio del disco, recuperado por el mue-
 lle de retroceso.

20 Con el fin de que comprendamos con mayor claridad
 las características expuestas sucintamente en los párrafos
 anteriores, nos referiremos en lo sucesivo a una lámina de
 dibujos, en la que se ha representado un ejemplo práctico
 de realización de uno de estos dispositivos vibradores co-
 25 nectadores para tocadiscos de juguete, debiendo hacer cons-
 tar previamente que, dado el carácter aclaratorio de la ci-
 tada lámina, su interpretación habrá de ser lo más amplia
 posible y sin limitación de parte alguna.

30 Estos dibujos representan en sus diversas figuras
 como a continuación se relaciona:

Figura 1.- Vista en planta de un tocadiscos de
 .../...



5 juguete, en el que se observa el cono amplificador, así como los brazos de soporte del mismo, y la lengüeta que los presiona para que a su vez el cono presione contra el brazo reproductor y éste se desplace, por efecto del surco
10 espiral, hacia el centro del disco, hasta llegar a desconectar el circuito al finalizar el disco, quedando allí retenido el brazo, y apreciándose a su vez en esta figura el extremo de la lámina vibratoria que se solidariza al cuerpo del tocadiscos, y el extremo que comporta el contra
15 peso, todo ello situado por debajo de los brazos de soporte del cono amplificador.

Figura 2.- Vista en planta de un tocadiscos de juguete desprovisto del cono ámplificador, a fin de que se aprecie la lámina vibratora, con el contrapeso en un extremo, observándose así mismo el brazo captador y el muelle recuperador del mismo, que se comprime en su desplazamiento hacia el centro del disco, apreciándose a su vez en esta
20 figura las laminas de desconexión del circuito eléctrico, contra las que tropieza el mencionado brazo captador al final de su recorrido.

Figura 3.- Detalle en perspectiva de la lámina vibradora, constitutiva del dispositivo que impulsa al cono hacia arriba, para permitir el retroceso del brazo captador a su posición inicial, por efecto de la recuperación del
25 muelle, observándose en su extremo de dicha lámina el contrapeso que la hace vibrar y en el otro el orificio para su fijación a la caja del tocadiscos, por debajo de los brazos de soporte del cono.

Figura 4.- Vista lateral de un tocadiscos de juguete, en el que vemos la situación de la lámina vibratora por debajo de los brazos de soporte del cono, de forma que

.../...

27478

200830
- 5 -



5 al invertir la posición del tocadiscos el contrapeso impulsa a la lámina contra los citados brazos de soporte, provocando la elevación momentanea de los mismos, y con ellos del cono, que deja de presionar contra el brazo cap
tador, permitiendo su vuelta al principio por efecto del muelle recuperador, y estableciéndose nuevamente la repro
ducción.

10 Las distintas partes y elementos que componen - las figuras arriba referenciadas los señalaremos, para su mejor y más rápida localización en los dibujos, con las siguientes acotaciones numéricas:

15 Con -1- designamos el cono amplificador, siendo -2- los brazos de sustentación del mismo y -3- la lengüeta de presión del cono contra el brazo captador -4-, cuyo brazo se desplaza por efecto del surco espiral, hasta tro
pezar con una laminilla -5-, que desconecta el flujo de co
rriente y para el mecanismo.

20 El dispositivo vibrador objeto de este registro, esta integrado por una lámina flexible -6-, solidaria por su extremo -7- al cuerpo del tocadiscos, mientras que por su otro extremo queda libre y comporta un contrapeso -8-, de forma que al invertir la posición del tocadiscos, ó ve
rificar un ligero impulso, el contrapeso -8- desplaza a la lámina -6-, que tropieza contra los brazos de sustenta
ción -2- del cono -1-, elevando a estos y obligandole a
25 perder contacto con el brazo -4-, que retornara al principio por efecto del muelle recuperador -9- que este posee, restableciéndose nuevamente la conexión de las laminillas -5- y por tanto la puesta en marcha del tocadiscos para una
30 nueva reproducción.

Una vez descritas suficientemente todas y cada

.../...

27478

200830



22 FEB 1974

- 6 -

5 una de las características esenciales del dispositivo
vibrador conector para tocadiscos de juguete, obje-
to de este Modelo de Utilidad, solo nos resta indicar
la posibilidad de que se fabrique en variedad de mate-
riales, tamaños y formas, siendo susceptible de acusar
todas aquellas modificaciones de detalle que la prácti-
ca aconseje, siempre y cuando con ello no se altere la
esencialidad de su objeto, puesta de relieve en la si
guiente:

10

NOTA REIVINDICATORIA
= = = = =

15

Los puntos no conocidos ni practicados en
España, que se presentan para su exclusiva reivindica-
ción en este Modelo de Utilidad, son:

20

25

30

1.- Dispositivo vibrador conector para toca-
discos de juguete, del tipo de los que comportan un co-
no amplificador que apoya sobre un brazo captador, el
cual se desplaza por efecto del surco espiral, hasta un
punto en que desconecta el circuito esencialmente carac-
terizado por presentar una lámina flexible solidaria por
un extremo al cuerpo del tocadiscos, mientras que por el
otro comporta un contrapeso, situándose dicha lámina por
debajo de los brazos ó elementos de soporte del cono am-
plificador, de forma que al invertir la posición del toca-
discos y realizar un pequeño impulso, el contrapeso mencio-
nado desplaza a la lámina flexible, que tropezará y ele-
vara momentaneamente al citado cono, permitiendo el re-
troceso del brazo captador a su posición inicial y la
consiguiente conexión del tocadiscos para una nueva re-

.../...

274478

200830

- 7 -



producción.

5 2.- "DISPOSITIVO VIBRADOR-CONECTADOR PARA TOCA-
DISCOS DE JUGUETERIA", de conformidad en un todo en lo
esencial y fines industriales a lo descrito en la prece-
dente memoria descriptiva y graficamente representado en
los adjuntos planos para su mejor comprensión.

Esta memoria consta de SIETE hojas escritas ó
mecanografiadas por una sola cara a doble espacio.

Madrid, 22 FEB. 1974

Por autorización del interesado.

A large, stylized handwritten signature in black ink, which appears to read 'Jacinto Vázquez'. The signature is written over a faint, circular stamp or mark.

Fig.1

200830

22 FEB 1974

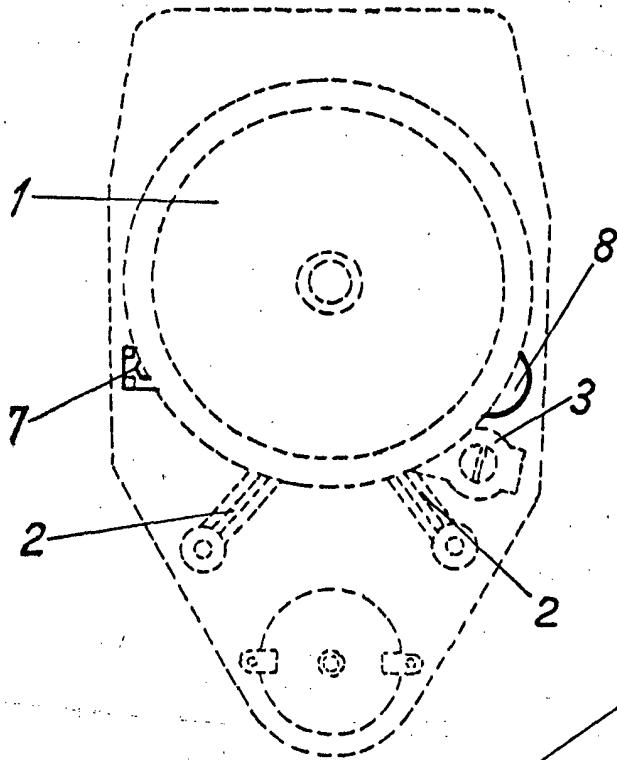


Fig.2

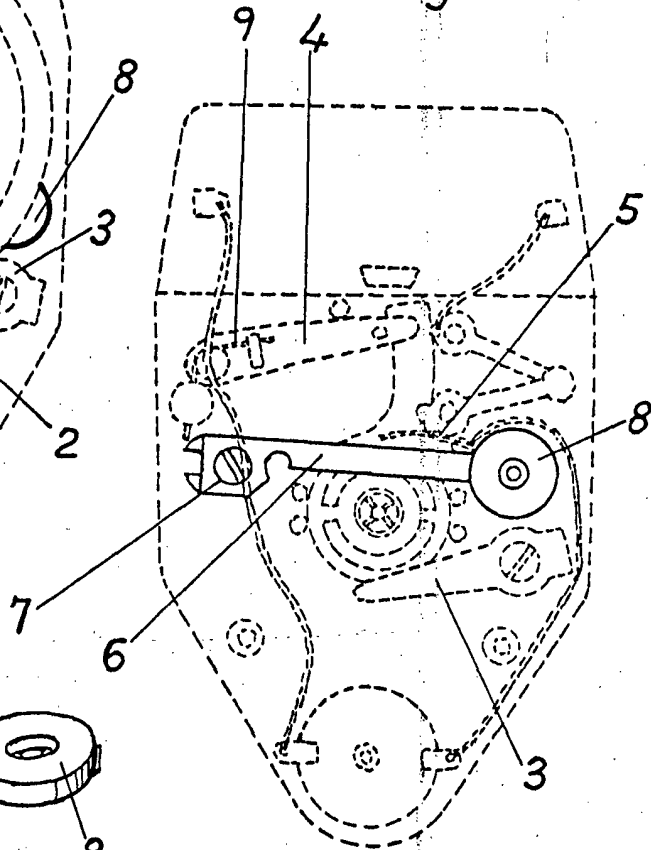


Fig.3

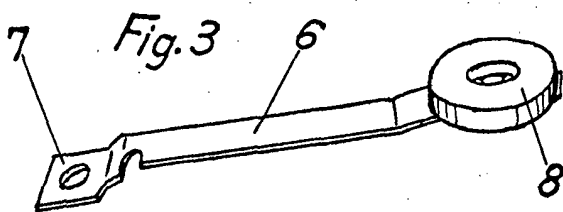
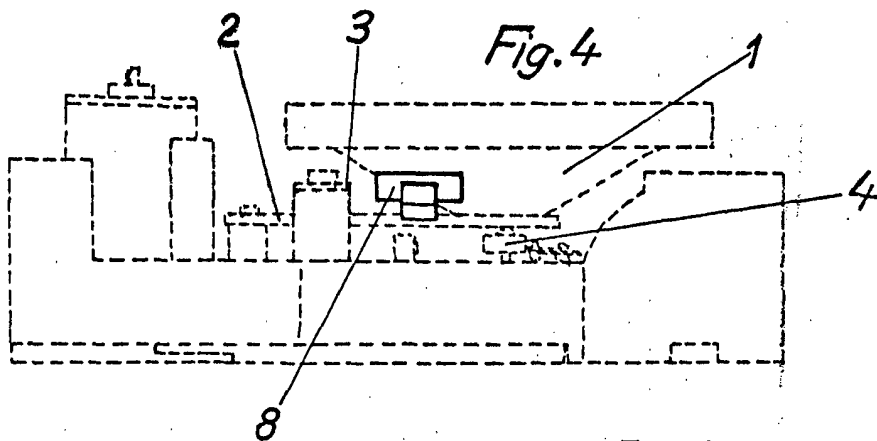


Fig.4



Escala variable

MADRID 22 FEB 1974

A handwritten signature in black ink, appearing to read 'Daniel Cubillo Calvo', is written over the text 'MADRID 22 FEB 1974'.