

200829

22



F. e. 13-11-1975

Int. Cl.:	A 47 K

M O D E L O

D E

U T I L I D A D

por "PORTARROLLOS PERFECCIONADO PARA PAPEL HIGIENICO", a favor de Don EDUARDO MIRALTA SEIX, de nacionalidad española, con domicilio en BARCELONA, calle Gomis, 30 al 36.

= . =

MEMORIA DESCRIPTIVA

El presente modelo de utilidad se refiere a un portarrollos perfeccionado para papel higiénico.

- Más concretamente, en la invención se ha ideado un portarrollos especialmente destinado para papel higiénico,
5. el cual comprende medios para su fijación mural, estando constituido el referido portarrollos por una caja de forma teóricamente prismática, carente de la cara superior y frontal. Estas dos caras son substituidas por una tapa que presenta forma de diedro y que se adapta perfectamente al perfil de la
10. susodicha caja.

El plano de la tapa que forma la parte superior de la caja es de mayor longitud y peso que el plano que determina



el frontal de la tapa, por lo cual ésta tenderá siempre a mantenerse cerrada y adaptada a la caja general.

5. Según lo descrito, la colocación del rollo de papel en el interior de la caja se realiza a través de una operación sumamente sencilla, con ventaja con respecto a los portarrollos actualmente conocidos en el mercado, que precisan de medios auxiliares para sujeción del referido rollo. En el modelo que nos ocupa, basta presionar el frontal de la tapa, la cual es pivotante alrededor de la arista del diedro formado por la misma, dejando un gran espacio para entrada del papel. Una vez colocado el rollo en su estuche, su extremo libre sale por la estrecha abertura constituida entre el borde libre del frontal de la tapa y el borde libre de la base de la caja, cuyo borde comporta medios para el corte del papel.
- 10.
- 15.

Con el fin de facilitar la explicación, se acompaña a la presente memoria descriptiva de una lámina de dibujos en la que se ha representado un caso de realización que se cita a título de ejemplo.

20. En los dibujos:

La figura única, muestra una vista en perspectiva del conjunto del estuche para rollos de papel higiénico, representándose también por separado, el soporte de fijación mural.

25. Haciendo referencia a las figuras, se aprecia en su realización una caja B, cuya forma general es derivada de un prisma al que se han eliminado las caras superior y frontal, siendo substituidas éstas por una tapa A, en forma de diedro.

30. Esta tapa, siguiendo la forma geométrica de la caja B, está articulada a ésta en los puntos adelantados C, mediante un sistema de pivotes D, permitiendo bascular libremente alre-



200829

dedor de ellos. Como sea que el plano de la tapa que forma la parte superior de la caja es de mayor longitud y peso que el plano que determina el frontal de la tapa, ésta siempre tenderá a mantenerse cerrada y adaptada a la caja B.

5. Para introducir el rollo de papel en la caja basta presionar el frontal de la tapa, que pivotando alrededor de D. levantará el plano superior de aquella pudiendo colocar el papel debido al gran espacio que deja libre la tapa, tal como se muestra en la figura, en donde se aprecia la basculación de la tapa, flecha gruesa, y el levantamiento de su parte superior.

10. Estando el rollo colocado en el estuche, su extremo libre sale por la estrecha abertura E, entre el frontal de la tapa y el fondo de la caja. Este fondo se prolonga hacia el exterior sobresaliendo del plano del estuche, en donde forma el escuadrado F, cuyo borde superior, provisto de un dentado aguzado G, sirve para el corte del papel.

15. Para la fijación del conjunto a la pared, existe el escudo embellecedor H, con el alojamiento I, de igual perfil y profundidad que la pastilla J, que posee la caja en su parte posterior, alojándose esta pastilla en el interior de I, coincidiendo entonces los taladros K del escudo y la pastilla. En esta posición se introducen los tornillos L, roscándose en la pared y fijando sólidamente el conjunto.

20. Para que no se aprecien a simple vista estos tornillos se ha previsto la tira decorativa M, que escuadrada en U, y con los extremos de ésta ligeramente vueltos hacia el interior, se aloja en la ranura N, que posee el escudo, y por la elasticidad de las patillas O, aprisiona firmemente los laterales de la ranura N, manteniéndose así en posición.
- 25.



El modelo, dentro de su esencialidad, puede ser llevado a la práctica en otras formas de realización que difieran en detalle de la indicada a título de ejemplo en la descripción y a las cuales alcanzará igualmente la protección que se recaba. Podrá, pues, construirse en cualquier forma y tamaño, con los materiales más adecuados, por quedar todo ello comprendido en el espíritu de las reivindicaciones.

5.

= . =

N O T A

10.

Descrito el objeto y utilidad de la presente invención, lo que se declara como no divulgado ni practicado en España, comprende las siguientes reivindicaciones:

15.

20.

25.

1ª.- Portarrollos perfeccionado para papel higiénico, caracterizado esencialmente por el hecho de estar constituido por una caja de forma sensiblemente prismática, carente de la cara superior y frontal, previéndose en la posición de éstas una tapa formada por un diedro que se adapta al perfil de la referida caja, y presentando dicha tapa una articulación con respecto a la caja que permite girar a aquella alrededor del eje virtual pasante por la arista del diedro, y previéndose el plano superior de la tapa relativo a la parte superior de la caja, de mayor longitud y peso que el plano que determina el frontal de la tapa, en orden a mantenerse dicha tapa en posición cerrada y adaptada a la caja.

30.

2ª.- Portarrollos, según la anterior reivindicación, caracterizado porque entre el borde libre del frontal de la tapa y el borde libre de la base de la caja, se constituye una abertura para salida del extremo del papel, previéndose el antedicho borde de la base de la caja, provisto de un dentado



que actúa como medio de corte del papel.

5. 3ª.- Portarrollos, según las reivindicaciones 1 y 2, caracterizado porque en el lateral posterior de la caja se prevé un resalte a manera de pastilla, destinado para alojarse en un rebajo al efecto propio de un escudo, estando provisto el escudo y pastilla de taladros coincidentes para paso de los tornillos de fijación del conjunto a un paramento, y quedando la referida fijación oculta por una tira embellecedora de extremos vueltos a escuadra, la cual se aloja a presión en una ranura del escudo, al cual abarca.

10.

4ª.- Portarrollos perfeccionado para papel higiénico.

Según se describe y reivindica en la presente memoria descriptiva que consta de cinco hojas foliadas y escritas a máquina por una sola de sus caras, acompañadas de los dibujos reglamentarios.

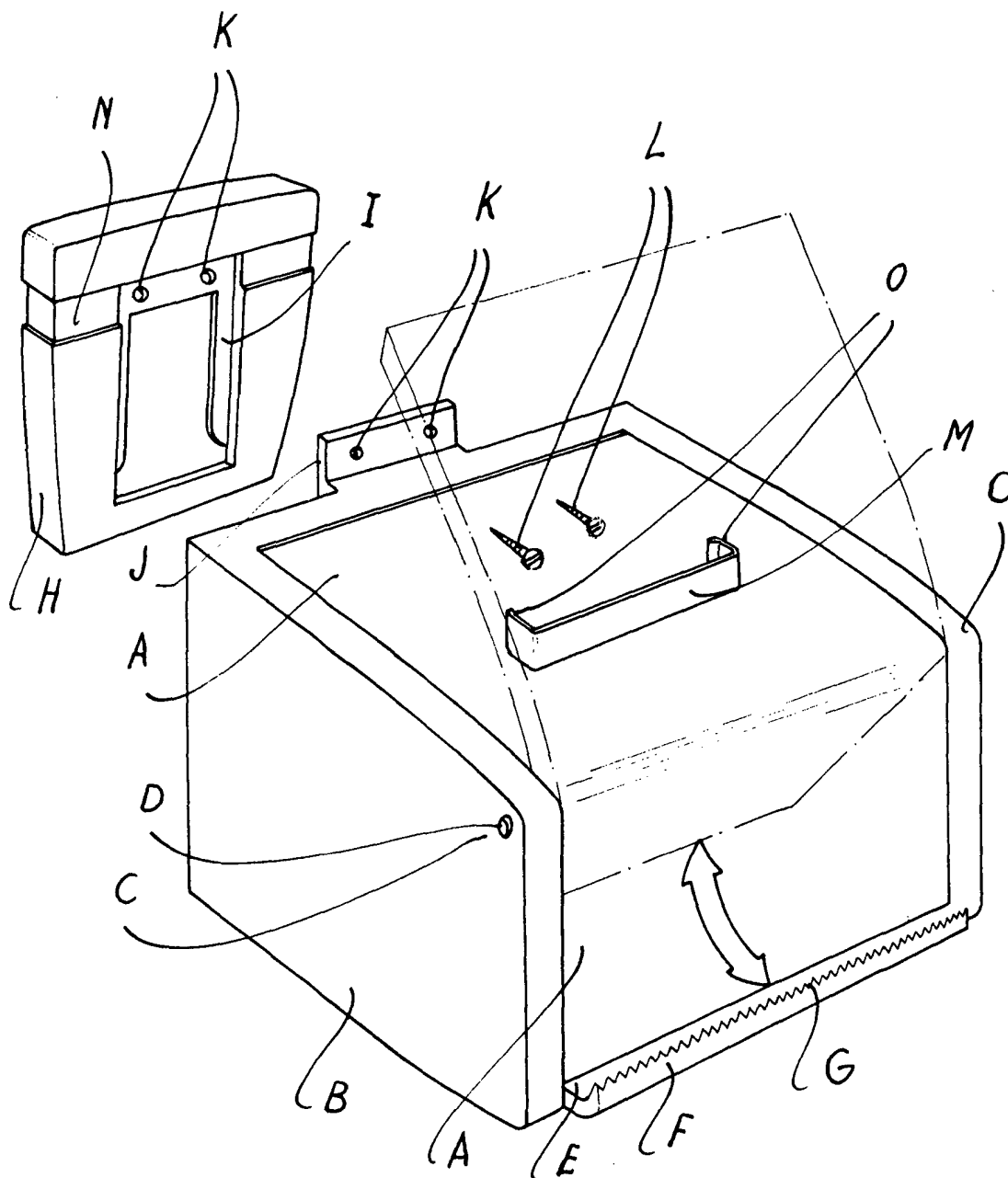
15.

Madrid, a 22 FEB. 1974

p. a.

JAIMIE BERRIN

p. p.



Madrid, a 22 FEB. 1974
p.a.

JAIMÉ IZERN
P. P.
[Signature]