

F. e. 12-11-1975

200828

22



Int. No. <u>A 47 L</u>

M O D E L O
D E
U T I L I D A D

por "SOPORTE PERFECCIONADO PARA ESCOBILLAS DE INODOROS", a favor de Don EDUARDO MIRALTA SEIX, de nacionalidad española, con domicilio en BARCELONA, calle Gomis, 30 al 36.

= . =

MEMORIA DESCRIPTIVA

El presente modelo de utilidad se refiere a un soporte perfeccionado para escobillas de inodoros.

5. Más concretamente, en la invención se ha ideado un soporte especialmente concebido para realizar las funciones de fijación de la escobilla y de colector de goteo de la misma, constituyendo una notable mejora respecto a los soportes actualmente conocidos en el mercado, los cuales se prevén todos ellos apoyados por su base en el piso.

10. Contrariamente, el modelo objeto de la presente invención ofrece además de la posibilidad de ubicarlo en el piso, apoyado en su base, la facultad de ser situado contra un paramento, en una posición elevada, representando esto una

200828



indudable ventaja en casos de espacios reducidos.

Para ello, el referido soporte presenta unos taladros, convenientemente situados, para paso de los tornillos de fijación al paramento, en la altura que se desee.

5.

La otra ventaja que aporta el dispositivo que se describe, consiste en comprender un fondo colector de goteo, cuyo fondo es móvil a lo largo de guías propias del soporte fijo al paramento, con lo cual se consigue su extracción y separación del referido soporte para fines de limpieza, en contra

10.

de los otros modelos existentes en el mercado, que para esta simple operación exigen el lavado de toda la caja, que por ser de dimensiones considerables hace engorrosa la operación.

15.

Con el fin de facilitar la explicación, se acompaña a la presente memoria descriptiva de una lámina de dibujos en la que se ha representado un caso de realización que se cita a título de ejemplo.

En los dibujos:

20.

La figura única, representa una vista en perspectiva del conjunto del soporte -1-, destinado para fijación de la escobilla, el cual presenta en una de sus caras -2-, unos taladros -3-, para paso de los tornillos -4- de fijación del mismo a un paramento.

25.

Este soporte se complementa con un cajetín colector de goteo -5-, que integra la base del citado soporte -1-, en caso de que este se sitúe apoyado sobre el piso.

30.

El montaje y desmontaje del cajetín o fondo -5-, se realiza con suma facilidad, ya que conjugándose las guías prismáticas -6-, macho y hembra, de que van provistas caja y fondo, permite con un simple deslizamiento, extraer o introducir el

200828

22



fondo en el resto de la caja.

El modelo, dentro de su esencialidad, puede ser llevado a la práctica en otras formas de realización que difieran en detalle de la indicada a título de ejemplo en la descripción y a las cuales alcanzará igualmente la protección que se recaba. Podrá, pues, construirse en cualquier forma y tamaño, con los materiales más adecuados, por quedar todo ello comprendido en el espíritu de las reivindicaciones.

5.

= . =

10.

N O T A

Descrito el objeto y utilidad de la presente invención, lo que se declara como no divulgado ni practicado en España, comprende las siguientes reivindicaciones:

15.

1ª.- Soporte perfeccionado para escobillas de inodoros, caracterizado esencialmente por el hecho de estar constituido por una caja alargada a lo alto, abierta por un frente y por su base, presentando una de sus caras laterales unos taladros para paso de los tornillos de fijación de la caja a un paramento, a la altura deseada, y por el hecho de comprender un cajetín de fondo, destinado para constituir un colector de goteo de la escobilla, cuyo cajetín es de quita y pon, merced a unas guías conjugadas, macho y hembra, que presentan las paredes del soporte fijo y del cajetín colector de fondo.

20.

25.

2ª.- Soporte perfeccionado para escobillas de inodoros.

Según se describe y reivindica en la presente memoria descriptiva que consta de cuatro hojas foliadas y escritas a máquina por una sola de sus caras, acompañadas de los dibujos reglamentarios.

900828



Madrid, a 22 FEB. 1974

p. a.

p. 2a

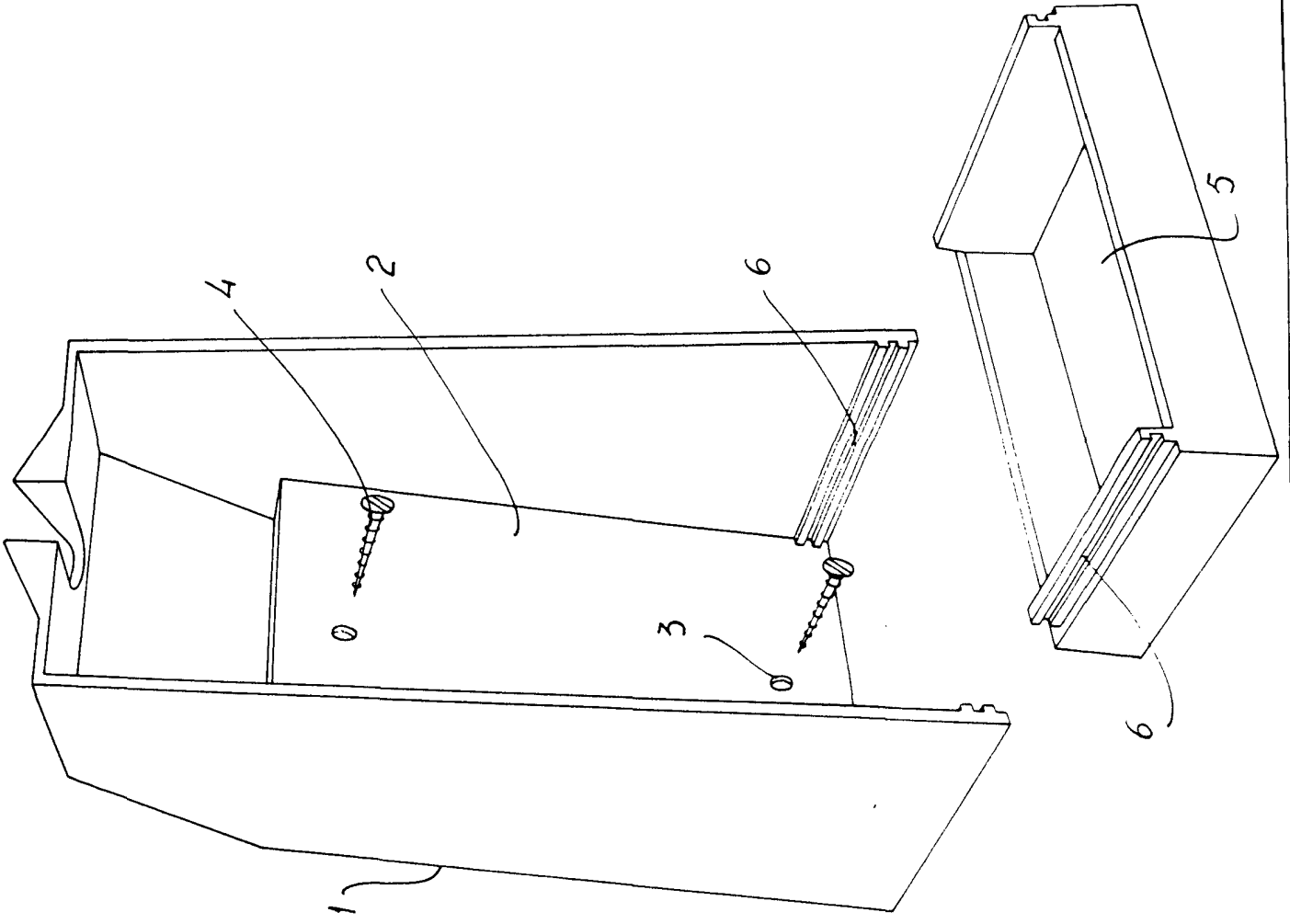
JAIMESERRA

A handwritten signature in dark ink, appearing to read 'Jaime Serra', written over the typed name.

5.

mt.

D. Eduardo Miralta Seix



Madrid, a 22 FEB. 1974
p.o.

JUANPE SEIX
P.D. *[Signature]*