



LA REPRODUCCION
POR DEFECTO DEL ORIGINAL

200824

- 200824

MEMORIA DESCRIPTIVA

que se acompaña

a la solicitud de

UNA PATENTE DE INVENCION por VEINTE AÑOS en ESPAÑA

a favor de

D. VICENTE BORONAT LLORENS, residente en ALBAIDA,

(Valencia), Calvo Sotelo, 16

por

" UNA MAQUINA PARA HELAR".



La invención a que se refiere la presente Memoria, constituye una novedad industrial con características y ventajas que la hacen merecedora del privilegio de explotación exclusiva que por ella se solicita, de acuerdo con las prescripciones del vigente Estatuto de la Propiedad Industrial de 26 de julio de 1929, texto refundido, publicado en 30 de Abril de 1930.

La finalidad que se persigue con el presente invento es el poder ofrecer a los industriales fabricantes de helados y al público en general una nueva máquina para helar mucho mas sencilla y facil de manejar que las heladoras manuales utilizadas en la actualidad.

Así como las heladoras utilizadas hoy día constan de un depósito vertical lleno del líquido a helar y a cuyo alrededor se ha colocado una capa de hielo, y el helado se produce mediante el roce del depósito del líquido, sobre el hielo. En la máquina que se pretende patentar ocurre todo lo contrario, ya que el depósito es el que contiene el hielo y está montado en sentido horizontal, según se verá en la descripción que sigue mas abajo.

Las ventajas que reporta esta nueva máquina, son principalmente, que no necesita mano de obra en su manejo, el cual es tan sencillo que puede acerlo cualquier persona. Esta máquina solo necesita estar abastecida de líquido a helar y de hielo, y su funcionamiento y producción de helado es continua.

Para que se comprenda mas claramente su construcción, se acompaña a la presente un juego de planos, con dos figuras o dibujos señalados con las letras A. y B. , que representan a la máquina vista en posiciones diferentes.

La figura A, señala el aparato o máquina vista por delante o de frente; el nº 1, señala la bancada que sustenta todo el mecanismo; el nº 2 es una bandeja - depósito sustentada por



35 los montantes de la bancada, en cuyo interior gira un cilindro horizontal nº 3, cuyo eje está sustentado por la parte posterior en el montante de la bancada que le sirve de cojinete, y cuya prolongación lleva solidaria una polea nº 4 utilizable para cuando la máquina ha de moverse por fuerza motriz; el nº 5, señala una manivela para accionar dicha polea a mano; el nº 6 es un embudo o tolva de carga cuyo cuello nº 7, unido
40 solidariamente al montante anterior de la bancada, sirve de cojinete a la boca de carga del cilindro nº 3, sobre la cual gira. El nº 8, es una espátula que roza continuamente sobre el cilindro, cuya espátula es al propio tiempo tolva de descarga; el nº 9, señala de boca de esta tolva; El nº 10, señala dos
45 brazos con su articulación n/ 11 y sus muelles nº 12, que mantienen a la tolva- espátula en presión constante sobre el cilindro.

La figura B, es una vista del aparato por el lado de la tolva de carga, para que se aprecie mejor la configuración
50 de la misma y la colocación del cilindro dentro del depósito-bandeja. Así mismo se aprecia mejor el contacto de la espátula con el rodillo.

FUNCIONAMIENTO.- Para fabricar el helado con esta máquina, se procede de la siguiente manera:

55 El primer lugar se introduce en la tolva de carga nº 6, trozos de hielo, aderezados con sal para su mayor duración, hasta que se comprende que la tiene en cantidad suficiente. Entonces se lleva el depósito nº 2, del líquido a helar y se procede a dar vueltas al cilindro mediante transmisión de
60 fuerza motriz a la polea nº 4, o manualmente con el asidero n/ 5. La superficie del cilindro se irá helando progresivamente, transmitiendo la congelación al líquido del depósito nº 2, el cual se irá adhiriendo a la superficie del cilindro donde quedará helada. La espátula nº 8 que roza continuamente
65 este cilindro irá despegando la capa helada de la super-



ficie del depósito, haciéndola caer por la tolva que forma dicha espátula y cayendo por la salida nº 9 a una heladora corriente para su conservación y transporte.

70 Esta máquina se fabricará en diferentes tamaños, bien sea para fábricas de helados o para uso doméstico y lo mismo puede helar utilizando hielo en el interior del cilindro, que utilizando aparte una máquina eléctrica de refrigeración que produce un líquido a tan baja temperatura que hace las veces de hielo.

75 Hecha la descripción precedente, es preciso añadir que los detalles de realización de la idea expuesta, pueden variar, sin que por ello cambie la esencia de la invención, que es la que se desprende de los párrafos que anteceden y que se reivindica en la siguiente

80

NOTA.

En resumen: La Patente de Invención que se solicita, recaerá sobre las reivindicaciones siguientes:

85 1ª.- Una máquina de helar, caracterizada porque está formada por una bancada que sustenta una bandeja o depósito, en cuyo interior gira un cilindro portador de hielo o líquido a baja temperatura.

90 2ª.- Una máquina de helar, según la reivindicación anterior, caracterizada porque el eje de la parte posterior del cilindro portador de hielo, está sustentado por uno de los montantes de la bancada que le sirve de cojinete, y cuya prolongación lleva solidaria una polea y una manivela para su accionamiento motriz o manual.

95 3ª.- Una máquina para helar, según las reivindicaciones anteriores, caracterizada porque en el otro extremo del cilindro, va montada una tolva o embudo de carga unido solidariamente al otro montante de la bancada, cuyo cuello se introduce en la boca del cilindro sirviéndole de cojinete.

4ª.- Una máquina para helar, según las reivindicaciones



100 anteriores caracterizada porque lleva una espátula que roza
continuamente la superficie de dicho cilindro, sustentada por
unos brazos articulados y muelles tensores, cuya espátula es
al propio tiempo tolva de descarga.

105 5*.- Se reivindica por último como objeto sobre el que
ha de recaer la Patente de Invención que se solicita " UNA
MAQUINA PARA HELAR".

Todo conforme queda descrito en la presente Memoria, que
consta de cinco páginas escritas a máquina y dibujos que se
acompañan.

Madrid, 7 de diciembre de 1951

ALFONSO UNGRIA,

St. Martin's Patent Works

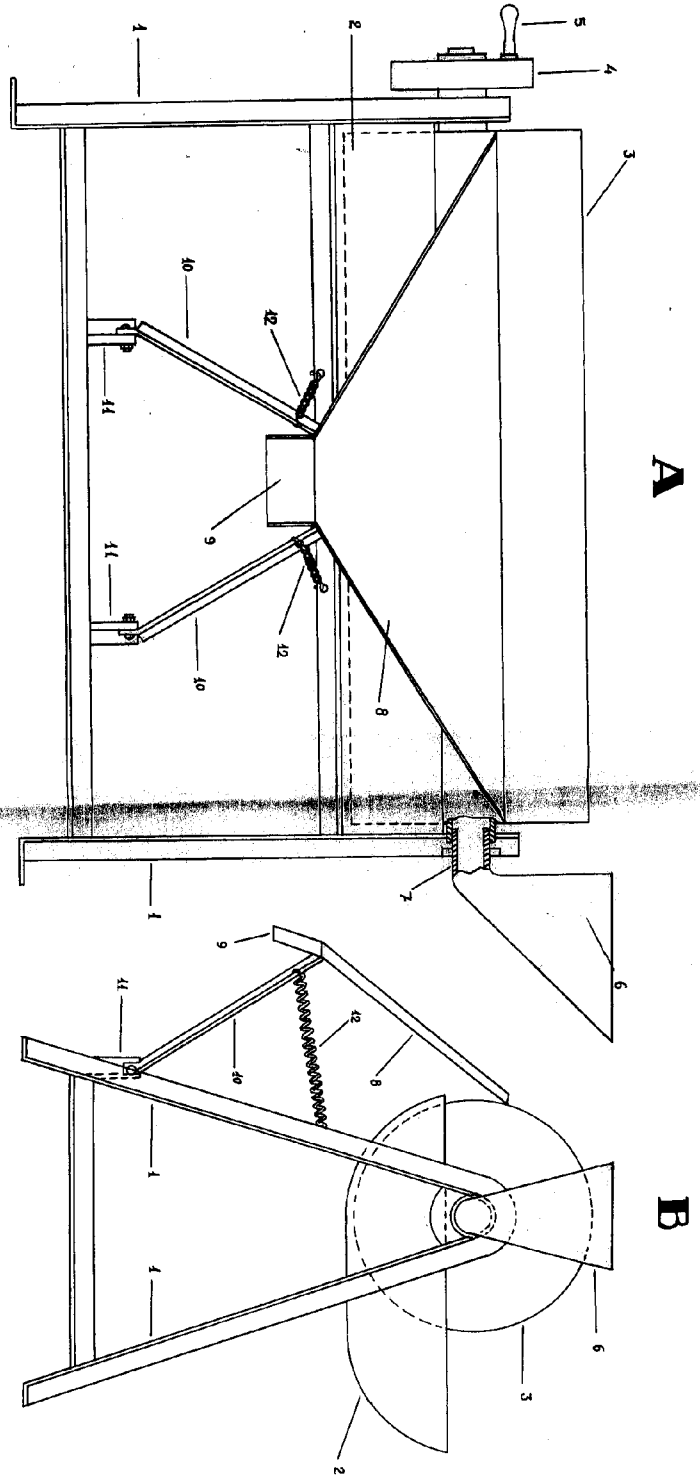


200824

Hera Juica



493008



A

B

ESCALA VARIABLE
MADRID *Dispositivo de St. Martin's*
 S.M. y C. S. de Ingenieros

St. Martin's