

200798



200798

MEMORIA DESCRIPTIVA
DE UNA PATENTE DE INVENCION, POR VEINTE AÑOS EN ESPAÑA, A
FAVOR DE DON GUILLERMO DE HAHN Y LAGARES, DE NACIONALIDAD
ESPAÑOLA, RESIDENTE EN MADRID, calle de la Montera, 36,

s o b r e :

" APARATO DE PROYECCION EN EL ESPACIO POR PROYECTORES,
CON FINES PUBLICITARIOS ".

~~~~~

El invento se refiere a un aparato de proyección  
en el espacio por proyectores, con fines publicitarios.

La proyección en el espacio se consigue bien con  
un aparato encargado de proyectar la imagen , y ésta pue-  
5 da realizarse sobre las nubes, caso de que éstas existan  
en el momento de la proyección, o bien creando una nube  
artificial por medio de otro proyector de cualquier tipo  
conocido de tal forma que la proyección del haz sea rec-  
tangular sobre lo que se proyecta.

10 Para mejor comprensión del objeto del invento, en  
los dibujos adjuntos, y a título de ejemplo práctico de



realización, no limitativo, se representa una forma de ejecución práctica de un aparato construido de acuerdo con, los principios que informan la invención.

5 El aparato que se protege produce la luz por medio de arco, preferentemente, aunque también pudieran utilizarse lámparas de filamento, y lleva su correspondiente espejo parabólico para concentrar el haz y que éste salga a través del tubo del proyector atravesando primero un condensador óptico y a continuación se coloca la diapositiva o película que quiere proyectarse.

10 La luz que pasa a través de ella se recoge por una nueva lente que tiene un movimiento de traslación en ambos sentidos y que a su vez ésta sale por otro sistema óptico que puede estar fijo o en movimiento con objeto de conseguir el enfoque.

15 Por medio de motores de la potencia necesaria se le dá a las lentes citadas anteriormente y al sistema final los movimientos de traslación necesarios, según la proyección. Asimismo este motor a todo el proyector puede hacerlo girar alrededor de su eje si es necesario para la proyección.

20 Como una característica esencial, se ha previsto al aparato proyector de un espejo, de cualquier forma geométrica adecuada, sobre el que se dirige la proyección, reflejándose ésta en el espacio con perfecta diafanidad.

25 De acuerdo con los dibujos, el aparato (1) se monta sobre una base (2), movable mediante el establecimiento de juegos de ruedas (3). La diapositiva (4) se coloca en el centro del conjunto del aparato, conforme aparece en el dibujo, y la lente (5) tiene un movimiento de retroceso o avance por cualquier sistema adecuado, eléctrico, mecánico o manual.

30 La sustentación del aparato (1) sobre su base (2) se verifica mediante la disposición adecuada de soportes articulados (6) en la parte delantera, y fijos (3') en la parte pos-

6D1



200798

terior.

5 El espejo (7) colocado frontalmente al aparato proyector, dispone, sobre la base (2), de un soporte también articulado (8), que forma juego con el brazo articulado (9) que permite, con entera facilidad, sus movimientos y giros en cualquier sentido o rotación que se desee..

Se han previsto medios corrientes de refrigeración y seguridad, dentro del sistema general del aparato.

10 Si bien la forma de aparato aquí descrita, constituye aplicación preferente del invento, ha de entenderse que la misma no queda en forma alguna limitada, y que podrán introducirse modificaciones de detalle tanto en la estructura como en sus medios de funcionamiento, sin que ello la perjudique por respetarse la esencialidad siempre de la invención.

7 15  
N O T A  
-----

En resumen : La presente invención recaerá sobre las siguientes reivindicaciones :

20 1ª. - Aparato de proyección en el espacio por proyectores, con fines publicitarios, que se caracteriza por comprender un proyector por arco voltaico con un sistema de lentes y otro óptico, poseyendo movimientos de avance o retroceso con objeto de aumentar o disminuir la proyección sobre la nube natural o artificial y otro proyector del anuncio o diapositiva o película que gire por medio de motor a través de su eje.

25 2ª. - Aparato, según la reivindicación anterior, caracterizado por comprender un espejo situado frontalmente al aparato proyector, con fáciles movimientos y giros en cualquier sentido o rotación, con la misión de proyectar sobre el espacio en los momentos adecuados del trabajo de proyección.

3ª. - Aparato, según las reivindicaciones anteriores,



comprender una base de sustentación, movable, mediante la disposición de un juego de ruedas, estableciéndose debidamente el aparato sobre dicha base, mediante soportes articulados o fijos.

5 4ª. - APARATO DE PROYECCION EN EL ESPACIO POR PROYECTORES, CON FINES PUBLICITARIOS.

Según se describe en esta memoria que consta de cuatro hojas escritas a máquina por una sola cara, y dibujos adjuntos.

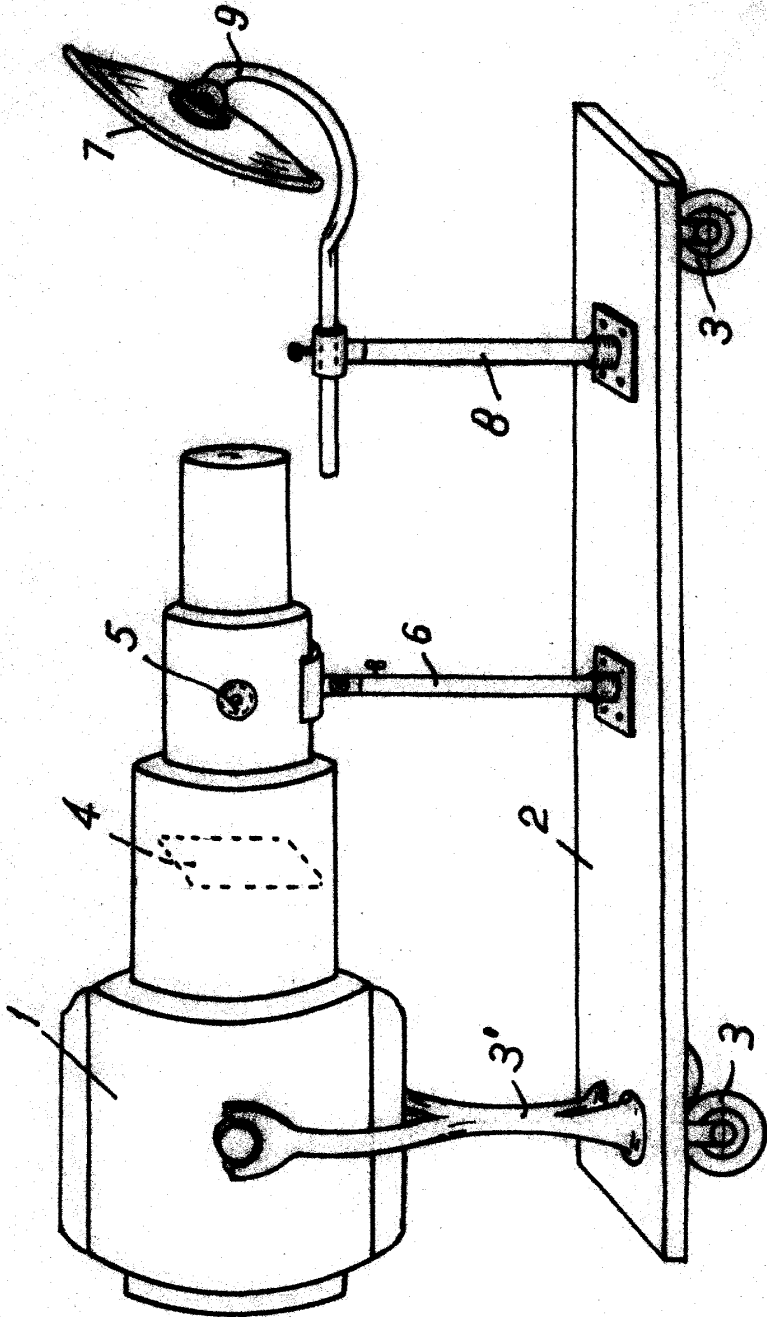
Madrid,

6 DIC. 1951

ANTONIO FERNANDEZ PASCUAL  
R. P.

200798

6 DIC. 1951



Escaia variable.

6 DIC. 1951  
ANTONIO FERNANDEZ PASCUAL  
A.P.  
*Antonio Fernandez Pascual*