

200758

F. C. 14 - 11 - 1975

13 FEB



0650

D. Ramón Nadal Gijón, de nacionalidad española, domiciliado en Barcelona, calle Alfonso XII, nº 37, solicita registrar un Modelo de Utilidad, por 20 años, para España y sus Provincias de Ultramar, que se refiere a: "TAPON CON BOQUILLA BASCULANTE Y OBTURABLE".

- - - - -

El objeto de la presente solicitud de Modelo de Utilidad lo constituye un tapón especialmente adecuado para frascos de paredes deformables bajo presión, destinados a contener cremas o productos flúidos más o menos densos, el cual está constituido por un casquillo con faldón acoplable sobre el cuello del frasco, ya sea bajo presión, a rosca, cierre bayoneta, u otro medio de fijación o anclaje, habiéndose previsto en la base superior de dicho casquillo un cajeadado transversal en el que encaja el cuerpo de una pieza basculante que constituye la boquilla de salida del producto pastoso contenido en el frasco, la cual presenta, en su parte anterior, un conducto axial que, cuando la boquilla basculante se halla en posición levantada comunica con otro conducto que emerge del fondo del cajeadado, el cual desemboca en el cuello del frasco, para permitir la salida de su contenido, ejerciendo presión sobre las paredes flexibles del mismo.

Dicha boquilla forma, por la parte posterior de la propia pieza basculante, un ensanchamiento o cola para aplicar una presión, que determina el movimiento de giro de dicha pieza sobre los pivotes que emergen lateralmente de la misma y que constituyen el eje de su articulación, basculante.

El casquillo del tapón presenta, en su parte superior, una depresión cóncava coincidente con la posición de la cola sobre la que se presiona para hacer bascular la boquilla, a fin de permitir su

fácil actuación.

200758

25

En la posición de cierre la boquilla está encajada en el cajeadado que la contiene y el conducto axial de la misma resulta obturado por la pared lateral del casquillo que forma el tapón, mientras que el conducto que comunica con el interior del recipiente es obturado por ajuste, dentro del mismo, de un pequeño faldón cilíndrico que presenta la propia boquilla en la parte interna de su conducto axial.

30

En la pieza basculante que constituye la boquilla de salida del producto se han previsto, en ambos extremos, unos topes para limitar las posiciones de cierre y apertura.

35

En los dibujos adjuntos, que constituyen parte integrante de la presente memoria descriptiva, se ha representado, a título de ejemplo ilustrativo, pero no limitativo, una realización práctica del nuevo tapón con boquilla basculante y obturable que ahora se patenta.

Dichos dibujos muestran:

40

Fig. 1.- Vista en perspectiva del nuevo tapón, con la boquilla en posición de cierre.

Fig. 2.- Sección vertical del tapón, con la boquilla cerrada.

Fig. 3.- Sección vertical del tapón, con la boquilla abierta.

Fig. 4.- Sección transversal del tapón, a través de la línea de corte A-B de Fig. 2.

45

Refiriéndonos concretamente a dichos dibujos, pasamos seguidamente a describir, con mayor detalle, las particularidades de constitución y funcionamiento del tapón con boquilla basculante y obturable, que nos ocupa.

50

Según se aprecia por la perspectiva de Fig. 1 y sección vertical de Fig. 2, el tapón está constituido por un casquillo superior -1-, que sobresale de un faldón -2- de acoplamiento sobre el cuello del frasco, al que se ajusta bajo presión, o a rosca, cierre de bayoneta, u otro medio de fijación y anclaje adecuado.

55

En la parte superior del casquillo -1- se ha previsto un cajeadado diametral -3- en el que encaja una pieza basculante -4- que constituye la boquilla de salida del producto contenido en el frasco, la cual presenta en su parte delantera un conducto axial -5-, que cuando la pieza basculante -4- se halla en posición levantada comunica con otro conducto -6-, que emerge del fondo del cajeadado -3-, el cual desemboca en el cuello del frasco, para dar salida a su contenido,

60

al ejercer presión sobre las paredes flexibles del envase.

65 La pieza basculante -4- presenta, en su parte posterior opues-
ta a la boquilla -5- de salida del producto, un ensanchamiento -7-
en forma de cola, el cual permite ejercer presión sobre el mismo
para provocar el basculamiento de dicha pieza -4-, por giro sobre
el eje formado por dos pivotes -8- que sobresalen de dicha pieza y
penetran en sendos alojamientos -9- previstos en las paredes para-
lelas del cajeadado -3-.

70 Para facilitar la acción de presionar sobre la cola -7- de la
pieza basculante -4-, el casquillo -1- presenta, en su parte supe-
rior, una depresión cóncava -10- que coincide con la posición de
la citada cola, para dejarla completamente accesible por el dedo
que ejerce la presión.

75 La pieza basculante -4- es susceptible de adoptar dos posicio-
nes, que corresponde al cierre y apertura de la boquilla -5-.

80 En la posición de cierre la pieza basculante -4- queda encaja-
da dentro del cajeadado diametral -3- y el conducto interno -5- de
la boquilla resulta obturado por la pared lateral interna del cas-
quillo -1- que forma la parte superior del tapón. En dicha posi-
ción el conducto -6- que comunica con el interior del recipiente
es obturado por ajuste, dentro de la boca del mismo, de un pequeño
faldón cilíndrico -11- que presenta la pieza basculante -4- en la
parte interna de su conducto axil -5-.

85 La posición de apertura de la boquilla -5- se logra por bascu-
lación de la pieza -4-, al ejercer presión sobre su extremo ensan-
chado -7-, para que se sitúe en la posición inclinada representada
en la Fig. 3, con lo cual se desobtura el conducto interno -6-, al
propio tiempo que emerge el extremo delantero de la boquilla, que-
dando descubierta la salida de su conducto axil -5-.

90 Para mantener la boquilla levantada se ha previsto, en el ex-
tremo -7- de la pieza basculante -4-, un saliente vertical -12- que
al inclinar dicha pieza roza contra un tope -13- que sobresale del
fondo posterior del cajeadado -3-, reteniendo la pieza basculante en
la posición de apertura.

95 Para limitar el descenso de la pieza basculante -4- al pasar
a la posición de cierre de la boquilla -5- se ha previsto, en la
pared delantera del cajeadado -3-, un pequeño escalón -14- contra el



que hace tope un saliente -15- que emerge de la parte inferior de la boquilla, junto a su extremo de salida.

100 Muy cerca del saliente -15- se ha dispuesto, en la parte inferior de la pieza basculante -4-, un pequeño saliente -16- en forma de media caña que, en la posición de cierre de la boquilla se adapta externamente al conducto -6- que comunica con el frasco.

105 Para facilitar la acción de cerrar la boquilla -5- se ha previsto, en la parte delantera de la pieza basculante -4-, opuesta a su extremo en forma de cola -7-, un resalte -17-, a modo de uña, sobre el que se apoya el dedo para presionar la pieza basculante para lograr el cierre de la boquilla.

110 Se sobreentiende que la forma, dimensiones, clases de material, disposición y arreglo del conjunto y de cada una de las partes que integran el tapón con boquilla basculante y obturable, a que nos hemos referido en el transcurso de la presente memoria, podrán variar y sufrir todas las modificaciones y sustituciones que se estimen pertinentes, siempre que no afecten a la esencialidad del objeto que se patenta.

115 El Modelo de Utilidad, por: "TAPON CON BOQUILLA BASCULANTE Y OBTURABLE", cuyo privilegio de explotación en España y sus Provincias de Ultramar se solicita por un periodo de 20 años, deberá recaer sobre las particularidades que se concretan en las siguientes,

120 R E I V I N D I C A C I O N E S

125 1ª.- "TAPON CON BOQUILLA BASCULANTE Y OBTURABLE", caracterizado por el hecho de que está constituido por un casquillo superior, que sobresale de un faldón para el acoplamiento del tapón al cuello del frasco, al que se adapta por cualquier medio de fijación adecuado, en el que encaja una pieza basculante, que constituye la boquilla de salida del producto contenido en el frasco, que al efecto presenta, en su parte delantera, un conducto axial que, cuando la pieza basculante se halla en posición levantada, comunica con otro conducto que emerge del fondo del cajeadado y que desemboca en el cuello del frasco a fin de dar salida a su contenido, al ejercer presión sobre las paredes flexibles del mismo.

130 2ª.- "TAPON CON BOQUILLA BASCULANTE Y OBTURABLE", según la 1ª reivindicación, caracterizado por el hecho de que la pieza basculante

3 FEB.



135 presenta, en su parte opuesta a la boquilla de salida del producto,
un ensanchamiento en forma de cola, el cual permite ejercer sobre
el mismo la presión necesaria para provocar el basculamiento de la
citada pieza para levantar la boquilla por giro sobre el eje forma-
do por dos pivotes que sobresalen de la pieza basculante y penetran
140 en sendos alojamientos previstos en las paredes paralelas del cajea-
do.

3ª.- "TAPON CON BOQUILLA BASCULANTE Y OBTURABLE", según las reivin-
dicaciones 1ª y 2ª, caracterizado por el hecho de que el casquillo
del tapón presenta, en su parte superior, una depresión cóncava que
145 coincide con la posición de la cola de la pieza basculante, con ob-
jeto de que resulte fácilmente accesible por el dedo que ejerce la
presión sobre dicho extremo de la boquilla basculante para levantar-
la.

4ª.- "TAPON CON BOQUILLA BASCULANTE Y OBTURABLE", según las reivin-
150 dicaciones 1ª a 3ª, caracterizado por el hecho de que el conducto
interno de la boquilla, estando ésta en posición de cierre, resulta
obturado por la pared lateral interna del casquillo, mientras que
el conducto que comunica con el envase es obturado por ajuste, den-
tro de la boca del mismo, de un pequeño faldón cilíndrico que pre-
senta la pieza basculante en la parte interna de su conducto axial.
155

5ª.- "TAPON CON BOQUILLA BASCULANTE Y OBTURABLE", según las reivin-
dicaciones precedentes, caracterizado por el hecho de que en el ex-
tremo en forma de cola de la pieza basculante se ha previsto un sa-
liente vertical que, al bascular dicha pieza para levantar la boqui-
160 lla, roza contra un tope que sobresale del fondo posterior del ca-
jeado, reteniendo la boquilla en posición de apertura.

6ª.- "TAPON CON BOQUILLA BASCULANTE Y OBTURABLE", según las reivin-
dicaciones anteriores, caracterizado por el hecho de que en la pa-
red delantera del cajeadado del casquillo se ha previsto un pequeño
165 escalón, contra el que hace tope un saliente que emerge de la parte
inferior del extremo delantero de la boquilla, a fin de limitar el
descenso de la pieza basculante al pasar a la posición de cierre
de la boquilla.

7ª.- "TAPON CON BOQUILLA BASCULANTE Y OBTURABLE", según las reivin-
170 dicaciones que anteceden, caracterizado por el hecho de que en la
parte inferior de la pieza basculante se ha dispuesto un pequeño

200758⁶ -

13 FEB



saliente en forma de media caña que, estando la boquilla cerrada, se adapta externamente al conducto que comunica con el frasco.

175

8ª.- "TAPON CON BOQUILLA BASCULANTE Y OBTURABLE", según las reivindicaciones anteriores, caracterizado por el hecho de que en la parte delantera de la pieza basculante, opuesta a su extremo en forma de cola, se ha previsto un resalte, a modo de uña, sobre el que se apoya el dedo que presiona la pieza basculante para lograr el cierre de la boquilla.

180

9ª.- "TAPON CON BOQUILLA BASCULANTE Y OBTURABLE".- Tal como se ha descrito y demostrado en los dibujos adjuntos.

Consta de seis hojas foliadas y mecanografiadas por una sola cara.

Barcelona a 13 FEB. 1974

P.A. de D. Ramón Nadal Gijón

JUAN B. BENTIER RIDAURA

13



Fig.1

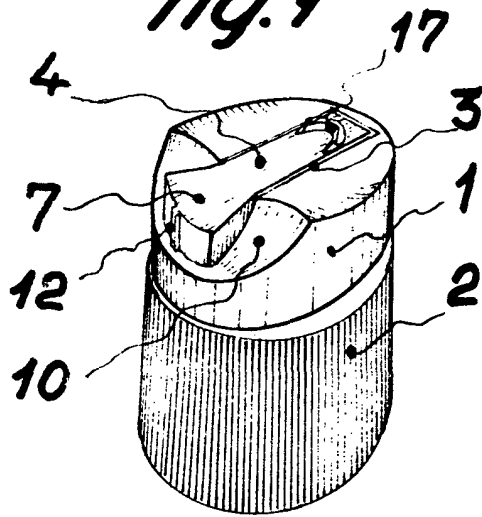


Fig.2

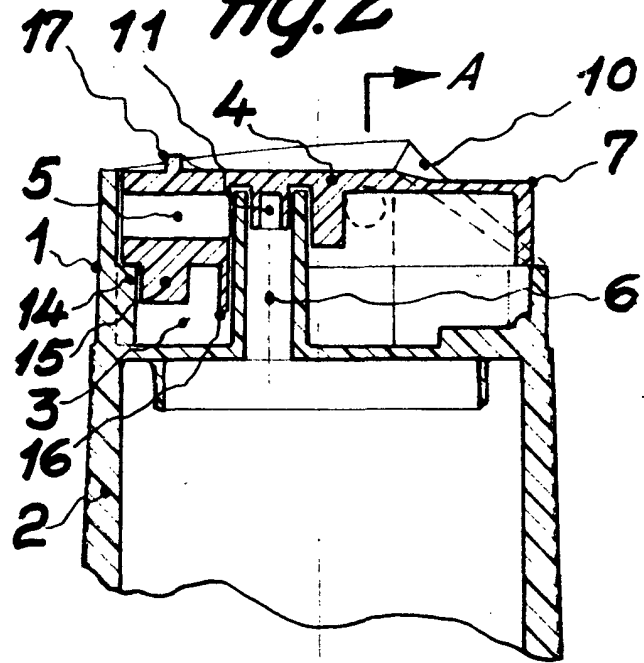


Fig.3

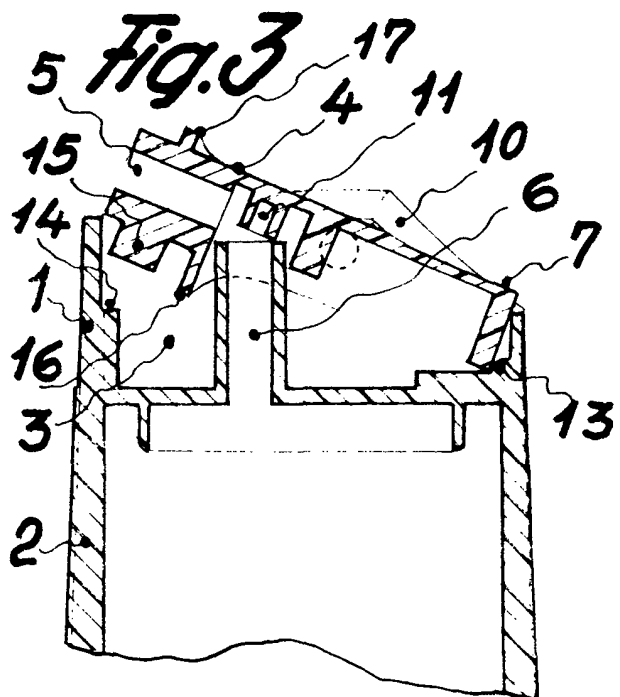
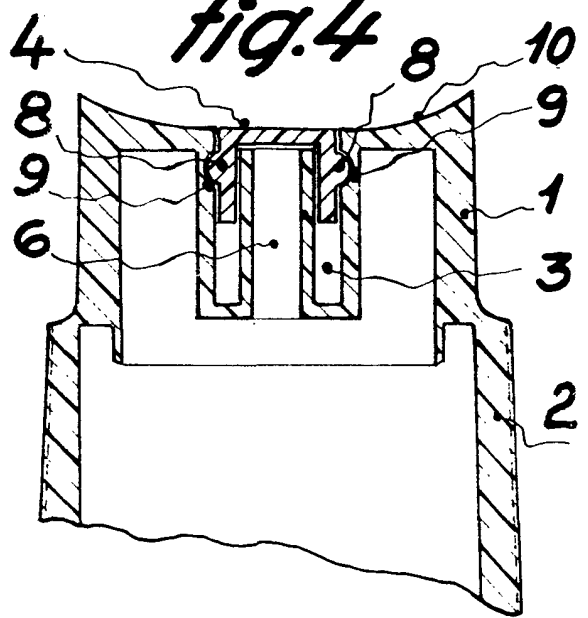


Fig.4



Barcelona 13 Febrero 1974

Juan B. Renter Bidaura
P.A. Juan B. Renter Bidaura

Escala variable