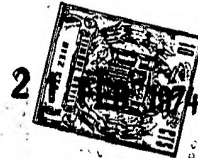


24-5-76

200752



MODELO DE UTILIDAD

Int. nº: F16 B

Memoria Descriptiva

sobre:

PIEZA DE ENGANCHE PARA EL MONTAJE DE CARTELES SEÑALIZADORES.

Solicitante: APLICACION DE PINTURAS, S.A., entidad española, residente en C/ Salamanca nº 22, Madrid-20.

El presente Modelo de Utilidad tiene por objeto una pieza de enganche especialmente indicada para el montaje de carteles señalizadores.

Dicha pieza de enganche se constituye esencialmente de un par de semiabrazaderas que presentan en sus extremos



orificios para permitir el paso de los medios que se usan de fijar al poste que debe sostener el cartel.

5. Por otra parte y solidariamente unida a una de las semiabrazaderas anteriormente mencionadas se encuentra otra semiabrazadera la cual se une solidariamente por su parte central y mediante dos tirantes. Las patillas de esta semiabrazadera cooperan con una pletina para efectuar la fijación del cartel mediante tornillos.

10. Las dos semiabrazaderas primeras presentan forma general de omega y están provistas en sus patillas de sendos orificios, mientras que la segunda semiabrazadera presenta forma de omega, pero de tramos perfectamente rectos, teniendo orificios en sus patillas al igual que las anteriores.

15. Preferentemente esta pieza de enganche se realiza en acero galvanizado o cualquier otro material que sea inoxidable, ya que ha de estar expuesto a la intemperie.

Para una mejor comprensión se hace a continuación una descripción detallada con referencia a los diseños adjuntos, en los cuales:

20. La figura 1, representa un alzado de la pieza de enganche según la presente invención.

La figura 2, representa un perfil de la pieza representada en la figura 1.

25. La figura 3, representa una planta de la pieza de las figuras anteriores.

30. Con referencia a las figuras puede observarse que la pieza de enganche se constituye de dos semiabrazaderas 1 y 2, en forma de omega, que quedan enfrentadas y que presentan en sus patillas orificios para permitir el paso de los tornillos de sujeción 3. La semiabrazadera 2 se encuentra solida-

24.5.76

200752
- 3 -



riamente unida a la semibrida 4 de tramos totalmente rectos. Esta semiabrazadera está dotada también, en sus patillas, de orificios para permitir el paso de los tornillos de sujeción 5, que también atraviesan la pletina 6, que coopera con la semiabrazadera 5, para producir la fijación del cartel.

- N O T A -

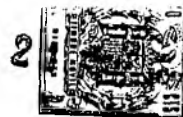
Descrita suficientemente la naturaleza del invento, así como la manera de realizarse en la práctica, debe hacerse constar que las disposiciones anteriormente indicadas son susceptibles de modificaciones o mejoras de realización en cuanto no alteren su principio fundamental. Siendo lo que constituye la esencia del referido invento y por lo que se solicita un Modelo de Utilidad por 20 años, sobre: PIEZA DE ENGANCHE PARA EL MONTAJE DE CARTELES SEÑALIZADORES; caracterizándose por lo siguiente:

1.- Pieza de enganche para el montaje de carteles señalizadores, caracterizada porque comprende dos semiabrazaderas en forma general de omega, de arco profundo enfrentados y adosados por sus patillas, las cuales disponen de orificios para el paso de tornillos de apriete, estando una de dichas semiabrazaderas solidariamente unida a la parte central de otra omega de trazos rectos y a los extremos de su rama central mediante dos tirantes inclinados, disponiendo las patillas extremas de la omega de sendos orificios que cooperan con los practicados en los extremos de una platina, que coopera con ella para la fijación del cartel, permitiendo el paso de los tornillos de sujeción.

2.- Pieza de enganche para el montaje de carteles señalizadores, tal y como queda sustancialmente descrito en la presente Memoria e ilustrado en el dibujo adjunto.

24-5-76

200752
- 4 -



Esta Memoria consta de cuatro hojas escritas a máquina por una sola cara.

Madrid, 21 FEB. 1974

APLICACION DE PINTURAS, S.A.

J. GÓMEZ ACEBO Y MODET

P. P. Firmado: L. Gasta Fernández

24 5 76

22 ABR. 1974

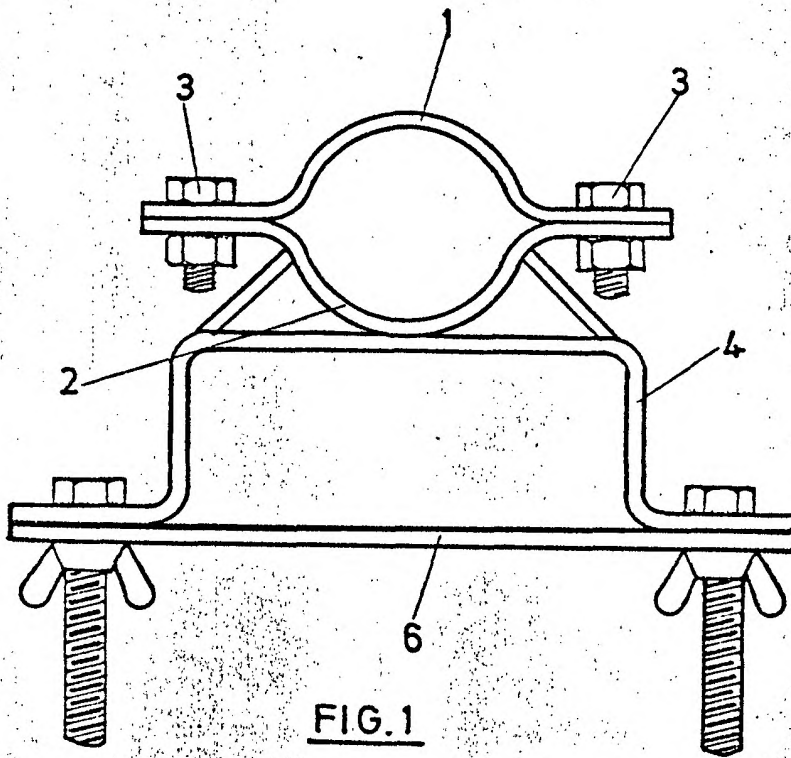


FIG. 1

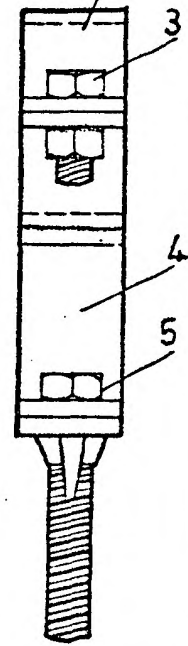


FIG. 2

ESCALA VARIABLE

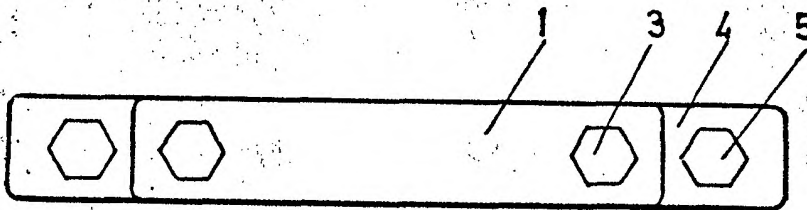


FIG. 3

ESCALA VARIABLE.

Madrid 22 ABR. 1974

J. L. GARCIA VILLAS Y ROBERT
P. B. Firmado: L. Goeta Fernandez