

200739



F.E. 19-12-75

IN E O L C

Nº 200.739

MEMORIA DESCRIPTIVA

correspondiente a la solicitud de concesión de un...

MODELO DE UTILIDAD

SOLICITANTE: D. ANTONIO DE MIGUEL PONS

RESIDENCIA: Avd. Jose Antonio, 4 VALENCIA

ENUNCIADO: DISPOSITIVO TERMINAL PARA CHIMENEAS.

Prioridad: Patente n.º del

200739



1
5
10
15
20
25
30

El Estatuto vigente sobre Propiedad Industrial, de 26 de Julio de 1929, en su texto refundido publicado el 30 de Abril de 1930, establece los caracteres de patentabilidad de las invenciones de tipo industrial que tienen por objeto obtener ventajas sobre lo ya conocido, admitiendo por consiguiente como patentables, las nuevas máquinas, aparatos, instrumentos, procesos de fabricación, etc. La amplitud de conceptos previstos como patentables, ha llevado al legislador a aclarar (Artº. 46) que la enumeración contenida en dicho cuerpo legal es puramente enunciativa y no limitativa, haciéndola extensiva incluso a los descubrimientos de tipo científico (Artº. 47).

El Decreto de 26 de Diciembre de 1947, recogiendo la Orden de 18 de Noviembre de 1935, confirma el criterio legal de que también serán patentables los instrumentos, objetos, o partes de los mismos, que aporten a la función a que son destinados, un beneficio o efecto nuevo, y en definitiva que constituyan una mejora sustancial sobre lo anteriormente conocido.

Pues bien, a tenor de lo expuesto, y en base al articulado que recoge los conceptos expresados, debe considerarse, que la invención a que se refiere la presente memoria, constituye una novedad industrial, con características y ventajas que la hacen merecedora del privilegio de explotación exclusiva que por ella se solicita, premiando así los méritos de quien aporta a la industria del país una mejora efectiva y precisamente comprendida entre las enunciadas por la Ley como patentables. (Arts. 46 y 47 en relación con el 171, en su nueva redacción afectada por la Orden de 18 de Noviembre de 1.935).

200739



1 La presente invención para la cual se solicita el privilegio de modelo de utilidad, tiene por finalidad la de proporcionar al mercado y público en general un dispositivo terminal para chimeneas.

5 El dispositivo se caracteriza por estar constituido por una serie de piezas superponibles de marco cuadrangular, cuya superficie lateral interna determina un hueco troncopiramidal, y la superficie lateral externa consta de dos extensiones sucesivas, aproximadamente troncopiramidales, presentando los ángulos de la extensión superior unos salientes en prolongación de la superficie inferior, los cuales, sirven de asiento a la superficie lateral interna. Estas piezas superpuestas quedan bajo la proyección de una placa horizontal de remate superior, la cual presenta unos salientes para apoyo sobre las piezas superpuestas, además, dicha placa horizontal presenta un nervio central el cual actúa como difusor de tiro.

15 Para complementar la descripción que seguidamente se va a realizar y con objeto de ayudar a una mejor comprensión de las características del invento, se acompaña a la presente memoria descriptiva de un juego de planos cuyas figuras representan lo siguiente:

20 Figura 1.- Representa una planta de uno de los elementos modulares.

25 Figura 2.- Representa un alzado del elemento modular anterior.

Figura 3.- Representa un alzado de la tapa de remate.

Figura 4.- Representa una vista inferior de la tapa de remate.

30 Figura 5.- Representa el acoplamiento de la tapa y

200739



1
5
10
15
20
25
30

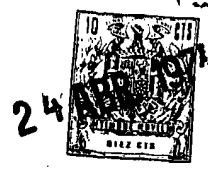
el elemento modular.

A la vista de las figuras, pueden observarse las piezas modulares superponibles (1), cada una de las cuales está constituida por un marco rectangular, caso cuadrangular, cuya superficie lateral interna (2) determina un paso aproximadamente tronco-piramidal, mientras que su superficie lateral externa está compuesta de dos extensiones sucesivas, aproximadamente tronco-piramidales de distinta inclinación, siendo mayor la convergencia de la extensión superior (3) y menor la de la extensión inferior (4). La superficie lateral externa de mayor convergencia (3), presenta sobre sus ángulos unos salientes (5) en prolongación de la superficie tronco-piramidal inferior (4), cuyos salientes (5) determinan un asiento para unos rellenos (6) de los ángulos de la superficie lateral interna (2); de modo que en la superposición ó enchufe de las piezas (1) entre sí, los tramos ó lados de dichos marcos, quedan separados entre sí, determinando pasos laterales inclinados que afluyen al tiro ó paso vertical axial del conjunto de las citadas piezas superpuestas (1).

En las figuras 3 y 4 puede observarse la tapa de remate (7), la cual presenta superiormente una placa horizontal (8) en su cara inferior, unos salientes de encaje y apoyo (9) y un nervio central (10), el cual actúa como difusor de tiro.

El acoplamiento de las piezas que componen el dispositivo completo, se realiza superponiendo primeramente las piezas (1) quedando sus marcos separados entre sí, determinando pasos laterales inclinados que afluyen al tiro o paso vertical axial del conjunto, el cual queda bajo la proyección

200739

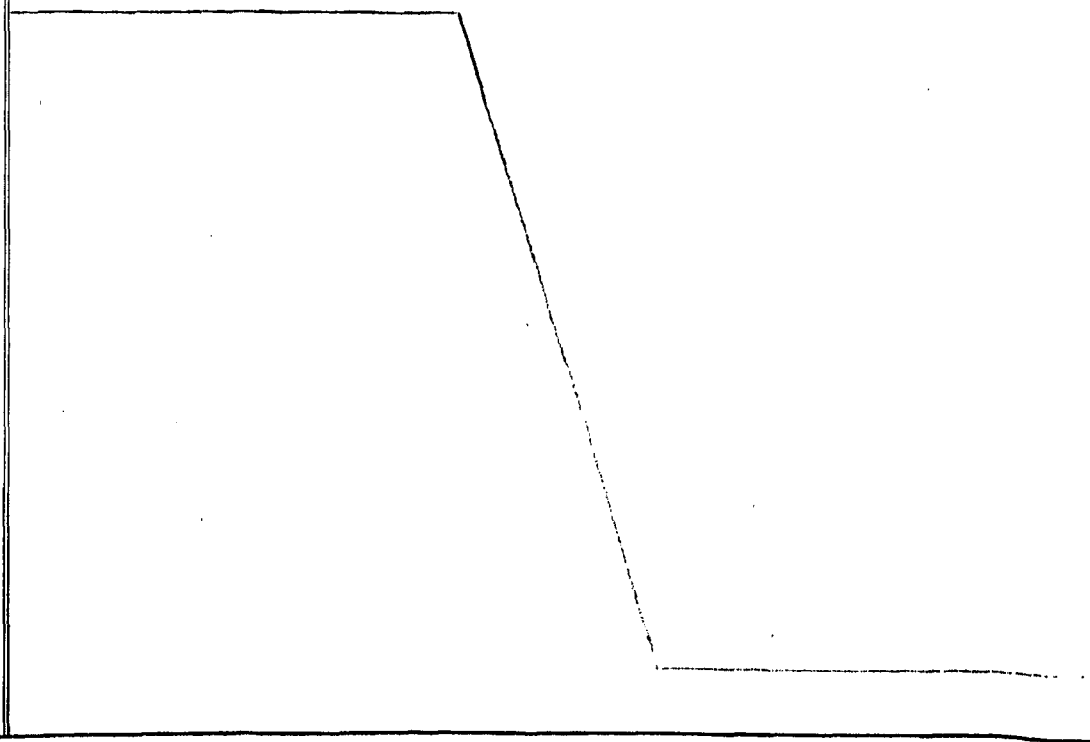


1 de la placa de remata (7) que se coloca superiormente a
las piezas (1) mediante los salientes de apoyo y encaje (9)
guardando una separación entre ellas que establece un paso
5 lateral entre ambas, estando dicho paso lateral intercepta-
do por el nervio central (10) de la cara inferior de dicha
placa (7), en disposición transversal a dicho paso vertical
de las piezas superpuestas (1), actuando este nervio (10)
como difusor de tiro.

10 No se considera necesario hacer mas extensa esta
descripción para que cualquier persona perita en la materia
comprenda perfectamente la idea que se desea patentar, así
como las ventajas que de su realización industrial han de
derivarse.

15 Por todo ello, y para evitar posibles imitaciones,
se presenta esta solicitud, pidiendo la explotación exclu-
siva de la idea descrita, de acuerdo con las consideracio-
nes y puntos que se desean reivindicar que se concretan en
las páginas siguientes:

20
25
30



200739



1 Hecha la descripción a que se refiere la memoria
que antecede, es preciso insistir en que los detalles de
realización de la idea expuesta, pueden variar, es decir,
que pueden sufrir pequeñas alteraciones, basadas siempre
5 en los principios fundamentales de la idea, que son en esen-
cia los que quedan reflejados en los párrafos de la descrip-
ción hecha. En efecto, el Artículo 48 del Estatuto vigente
sobre Propiedad Industrial, establece como no patentables,
en su apartado tercero, "los cambios de forma, dimensiones,
10 proporciones y materias de un objeto ya patentado" fijando
así el criterio del legislador en el sentido de que paten-
tada una idea que pueda dar lugar a una realidad práctica
e industrializable, nadie podrá apoyarse en ella para, a
pretexto de haber introducido ligeras modificaciones, pre-
15 sentarla como nueva y propia.

Este principio, en cuanto al alcance de la protec-
ción del objeto patentado se refiere, se halla confirmado
por numerosas Sentencias del Tribunal Supremo, y entre -
ellas, como más terminantes, en las de fechas 16 de octubre
de 1954, 23 de enero de 1959, 20 de marzo de 1964 y otras.

20 Establecido el concepto expresado, en cuanto a la
amplitud que debe darse a la protección solicitada, se re-
dacta a continuación la Nota de Reivindicaciones, de acuer-
do con lo que se establece en el último párrafo del apar-
tado tercero del Artículo 100 de la Ley, sintetizando así
25 las novedades que se desean reivindicar:

NOTA DE REIVINDICACIONES

30 En resumen, el privilegio de explotación exclusi-
va que se solicita, recaerá sobre las reivindicaciones si-
guientes:

- 7 -
200739



1 1a.- DISPOSITIVO TERMINAL PARA CHIMENEAS, caracte-
terizado esencialmente porque consta de una serie de pie-
zas superpuestas, cada una de las cuales está constituida
5 por un marco cuadrangular, ventajosamente rectangular, cu-
ya superficie lateral interna determina un paso aproxima-
damente troncopiramidal, mientras que su superficie late-
ral externa está compuesta por dos extensiones sucesivas,
aproximadamente troncopiramidales, de distinta inclina-
ción, siendo mayor la convergencia de la extensión supe-
rior; presentando los ángulos de ésta última unos salien-
tes en prolongación de la superficie aproximadamente tron-
copiramidal inferior, cuyos salientes determinan un asien-
to para unos rellenos de los ángulos de la superficie la-
teral interna; de modo que, en la superposición o enchufe
10 de estas piezas entre sí, los tramos o lados de dichos --
marcos, quedan separados entre sí, determinando pasos la-
terales inclinados que afluyen al tiro o paso vertical --
axial del conjunto de piezas superpuestas.

15 2a.- DISPOSITIVO TERMINAL PARA CHIMENEAS, caracte-
terizado porque el tiro o paso vertical axial del conjun-
to de piezas superpuestas de la reivindicación anterior,-
queda bajo la proyección de una placa horizontal de rema-
te superior de dichas piezas superpuestas, presentando la
cara inferior de dicha placa, salientes de encaje y apoyo
20 sobre la última de dichas piezas superpuestas, guardando-
una separación con ella que establece un paso lateral en-
tre ambas, cuyo paso lateral está interceptado por un ner-
vio central de la cara inferior de dicha placa, en dispo-
sición transversal a dicho paso vertical de las piezas su-
perpuestas, actuante este nervio como difusor de tiro.
25
30

200739



1

3a.- Se reivindica por último, como objeto sobre el que ha de recaer el Modelo de Utilidad que se solicita por "DISPOSITIVO TERMINAL PARA CHIMENEAS"

5

Todo conforme queda descrito y reivindicado en la presente memoria descriptiva que consta de ocho hojas mecanografiadas, y dibujos adjuntos.

Madrid, 21 de febrero de 1.974

BERNARDO UNGRIA

P.P.

10

15

20

25

30

20 17 1974

10
21
11
12
13
14
15
16
17
18
19
20
21
22
23
24
25
26
27
28
29
30
31
32
33
34
35
36
37
38
39
40
41
42
43
44
45
46
47
48
49
50
51
52
53
54
55
56
57
58
59
60
61
62
63
64
65
66
67
68
69
70
71
72
73
74
75
76
77
78
79
80
81
82
83
84
85
86
87
88
89
90
91
92
93
94
95
96
97
98
99
100
101
102
103
104
105
106
107
108
109
110
111
112
113
114
115
116
117
118
119
120
121
122
123
124
125
126
127
128
129
130
131
132
133
134
135
136
137
138
139
140
141
142
143
144
145
146
147
148
149
150
151
152
153
154
155
156
157
158
159
160
161
162
163
164
165
166
167
168
169
170
171
172
173
174
175
176
177
178
179
180
181
182
183
184
185
186
187
188
189
190
191
192
193
194
195
196
197
198
199
200
201
202
203
204
205
206
207
208
209
210
211
212
213
214
215
216
217
218
219
220
221
222
223
224
225
226
227
228
229
230
231
232
233
234
235
236
237
238
239
240
241
242
243
244
245
246
247
248
249
250
251
252
253
254
255
256
257
258
259
260
261
262
263
264
265
266
267
268
269
270
271
272
273
274
275
276
277
278
279
280
281
282
283
284
285
286
287
288
289
290
291
292
293
294
295
296
297
298
299
300
301
302
303
304
305
306
307
308
309
310
311
312
313
314
315
316
317
318
319
320
321
322
323
324
325
326
327
328
329
330
331
332
333
334
335
336
337
338
339
340
341
342
343
344
345
346
347
348
349
350
351
352
353
354
355
356
357
358
359
360
361
362
363
364
365
366
367
368
369
370
371
372
373
374
375
376
377
378
379
380
381
382
383
384
385
386
387
388
389
390
391
392
393
394
395
396
397
398
399
400
401
402
403
404
405
406
407
408
409
410
411
412
413
414
415
416
417
418
419
420
421
422
423
424
425
426
427
428
429
430
431
432
433
434
435
436
437
438
439
440
441
442
443
444
445
446
447
448
449
450
451
452
453
454
455
456
457
458
459
460
461
462
463
464
465
466
467
468
469
470
471
472
473
474
475
476
477
478
479
480
481
482
483
484
485
486
487
488
489
490
491
492
493
494
495
496
497
498
499
500
501
502
503
504
505
506
507
508
509
510
511
512
513
514
515
516
517
518
519
520
521
522
523
524
525
526
527
528
529
530
531
532
533
534
535
536
537
538
539
540
541
542
543
544
545
546
547
548
549
550
551
552
553
554
555
556
557
558
559
560
561
562
563
564
565
566
567
568
569
570
571
572
573
574
575
576
577
578
579
580
581
582
583
584
585
586
587
588
589
590
591
592
593
594
595
596
597
598
599
600
601
602
603
604
605
606
607
608
609
610
611
612
613
614
615
616
617
618
619
620
621
622
623
624
625
626
627
628
629
630
631
632
633
634
635
636
637
638
639
640
641
642
643
644
645
646
647
648
649
650
651
652
653
654
655
656
657
658
659
660
661
662
663
664
665
666
667
668
669
670
671
672
673
674
675
676
677
678
679
680
681
682
683
684
685
686
687
688
689
690
691
692
693
694
695
696
697
698
699
700
701
702
703
704
705
706
707
708
709
710
711
712
713
714
715
716
717
718
719
720
721
722
723
724
725
726
727
728
729
730
731
732
733
734
735
736
737
738
739
740
741
742
743
744
745
746
747
748
749
750
751
752
753
754
755
756
757
758
759
760
761
762
763
764
765
766
767
768
769
770
771
772
773
774
775
776
777
778
779
780
781
782
783
784
785
786
787
788
789
790
791
792
793
794
795
796
797
798
799
800
801
802
803
804
805
806
807
808
809
810
811
812
813
814
815
816
817
818
819
820
821
822
823
824
825
826
827
828
829
830
831
832
833
834
835
836
837
838
839
840
841
842
843
844
845
846
847
848
849
850
851
852
853
854
855
856
857
858
859
860
861
862
863
864
865
866
867
868
869
870
871
872
873
874
875
876
877
878
879
880
881
882
883
884
885
886
887
888
889
890
891
892
893
894
895
896
897
898
899
900
901
902
903
904
905
906
907
908
909
910
911
912
913
914
915
916
917
918
919
920
921
922
923
924
925
926
927
928
929
930
931
932
933
934
935
936
937
938
939
940
941
942
943
944
945
946
947
948
949
950
951
952
953
954
955
956
957
958
959
960
961
962
963
964
965
966
967
968
969
970
971
972
973
974
975
976
977
978
979
980
981
982
983
984
985
986
987
988
989
990
991
992
993
994
995
996
997
998
999
1000

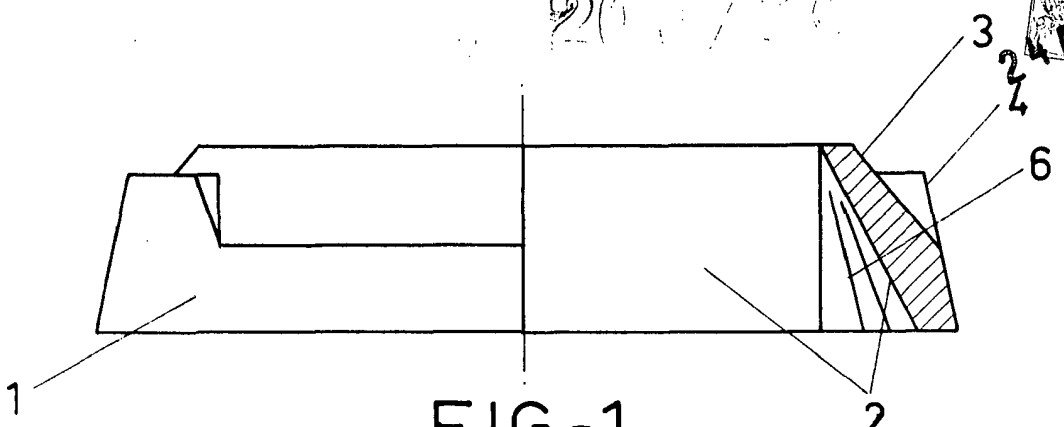


FIG-1

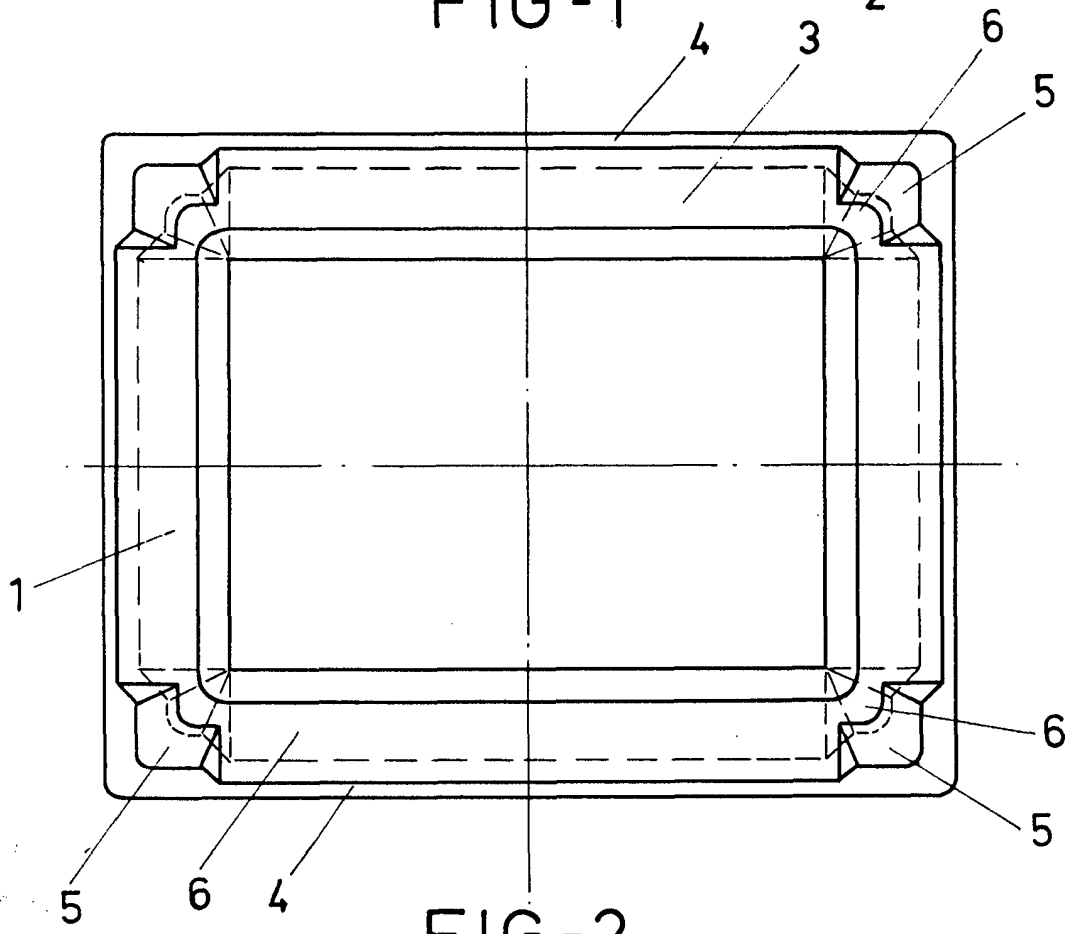


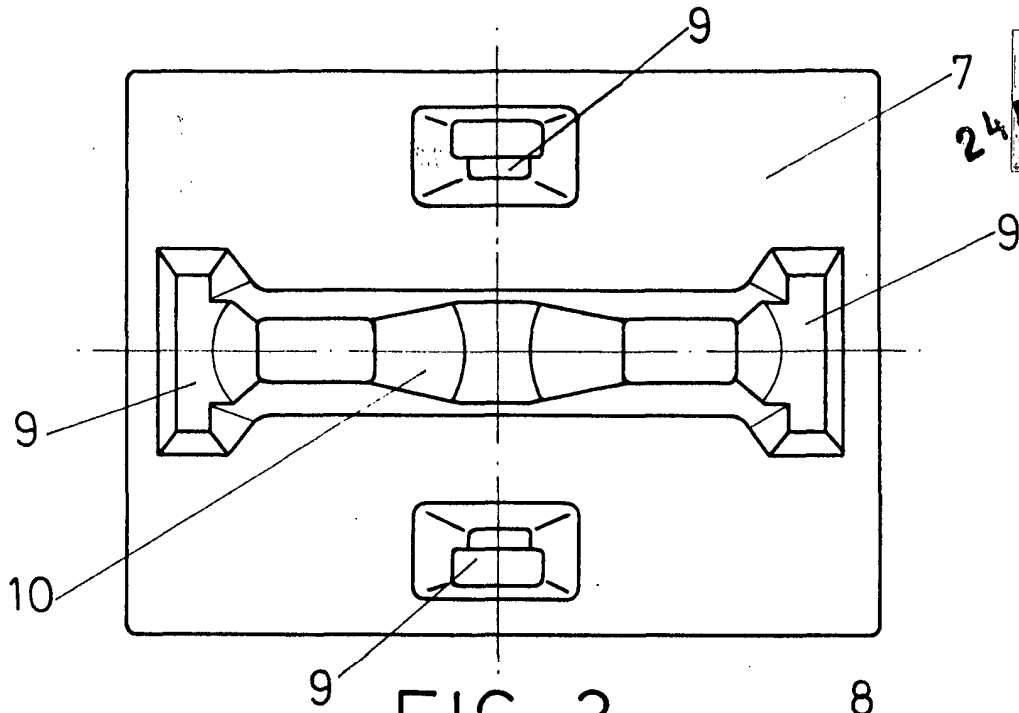
FIG-2

ESCALA VARIABLE

Madrid, 21 de Febrero de 1974

BERNARDO UNGRIA

P. P.



10
24 APR 1974
INVENTOR: BERNARDO UNGRIA
DIPLOMA

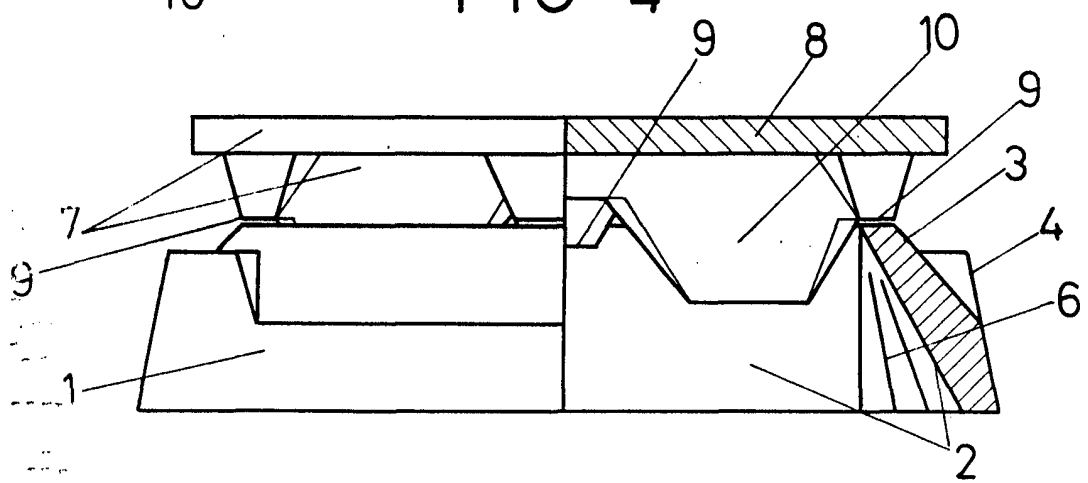
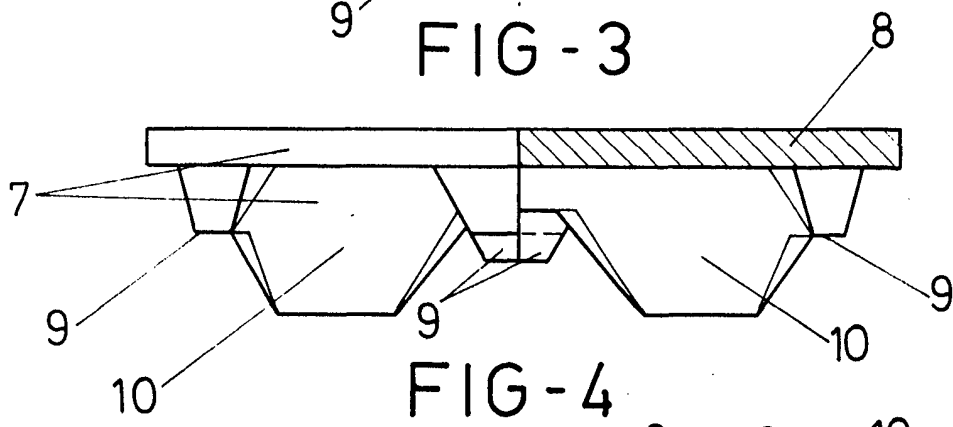


FIG-5

ESCALA VARIABLE
Madrid, 21 de Febrero de 1974
BERNARDO UNGRIA
P. P.