

2478

200738



28 MAR 1978

Int. Cl.: A44C

M.U. 200.738

MEMORIA DESCRIPTIVA

correspondiente a la solicitud de concesión de un...

MODELO DE UTILIDAD

SOLICITANTE: D. SEBASTIAN MARTINEZ MARTINEZ

RESIDENCIA: Pº Gral. Sanjurjo, 35 ELCHE (Alican
te).

ENUNCIADO: DIJE PERFECCIONADO.

Prioridad: Patente n.º del

200738



1

El Estatuto vigente sobre Propiedad Industrial, de 26 de Julio de 1929, en su texto refundido publicado el 30 de Abril de 1930, establece los caracteres de patentabilidad de las invenciones de tipo industrial que tienen por objeto obtener ventajas sobre lo ya conocido, admitiendo por consiguiente como patentables, las nuevas máquinas, aparatos, instrumentos, procesos de fabricación, etc. La amplitud de conceptos previstos como patentables, ha llevado al legislador a aclarar (Artº. 46) que la enumeración contenida en dicho cuerpo legal es puramente enunciativa y no limitativa, haciéndola extensiva incluso a los descubrimientos de tipo científico (Artº. 47).

5

10

15

El Decreto de 26 de Diciembre de 1947, recogiendo la Orden de 18 de Noviembre de 1935, confirma el criterio legal de que también serán patentables los instrumentos, objetos, o partes de los mismos, que aporten a la función a que son destinados, un beneficio o efecto nuevo, y en definitiva que constituyan una mejora sustancial sobre lo anteriormente conocido.

20

25

30

Pues bien, a tenor de lo expuesto, y en base al articulado que recoge los conceptos expresados, debe considerarse, que la invención a que se refiere la presente memoria, constituye una novedad industrial, con características y ventajas que la hacen merecedora del privilegio de explotación exclusiva que por ella se solicita, premiando así los méritos de quien aporta a la industria del país una mejora efectiva y precisamente comprendida entre las enunciadas por la Ley como patentables. (Arts. 46 y 47 en relación con el 171, en su nueva redacción afectada por la Orden de 18 de Noviembre de 1.935).

76

- 3 -
200738



1

La presente invención, según se expresa en el enunciado de esta memoria descriptiva se refiere a un dije perfeccionado, especialmente concebido para servir de distintivo a aquellas personas que por sus ideas, manera de pensar, aficiones, etc., desean establecer contacto al objeto de constituir grupos, más o menos numerosos, donde sea posible el dialogo dentro de un ambiente totalmente cordial y ameno.

5

10

Asimismo, en el dije que nos ocupa se ha previsto la incorporación de un numero de serie, grabado en su reverso, mediante el cual se pretende crear un premio, por ejemplo, un viaje, cuando la casualidad haga coincidir a dos personas en cuyos correspondiente dices aparezcan dos números de serie correlativos.

15

20

Básicamente, se trata de una placa en la que se han practicado sendas perforaciones o pasos, independientes entre sí, donde se instalan otros tantos cuerpos de contornos en correspondencia. Estos cuerpos quedan alojados con posibilidad de giro en virtud de oportunos ejes establecidos en proximidad a los lados de la placa que son afectados por las aludidas perforaciones o pasos, de tal modo que la persona portadora del dije, al andar, provoca constantemente la basculación o giro de los mencionados cuerpos a traves de sus correspondientes pasos.

25

30

Para complementar la descripción que seguidamente se va a realizar y con el fin de ayudar a la mejor comprensión de las características del invento, se acompaña a la presente memoria descriptiva, formando parte integrante de la misma, una hoja de planos donde se representa lo siguiente:

200738



1 Figura 1a.- Corresponde a una vista en planta
superior del dije perfeccionado que constituye el objeto de
la presente invención. Mediante el punteado practicado pue
de distinguirse fácilmente la materia constitutiva de la pla
5 ca, mientras que en blanco aparecen los cuerpos basculanetes
inscritos en las perforaciones o pasos originados en aque-
lla.

 Figura 2a.- Representa una vista lateral del
dije perfeccionado que nos ocupa.

10 Figura 3a.- Es una sección lateral, según la
línea de corte A-B de la figura 1a, donde se muestra en lí-
nea de puntos las posibilidades de basculación de los cuer-
pos alojados en las perforaciones o pasos practicados en
la placa base del dije en cuestión.

15 Como puede observarse a tenor del plano comen-
tado, el dije perfeccionado a que se refiere la presente
memoria se constituye a partir de una placa 1 de relativo
espesor y planta, en este caso, sensiblemente trapecial,
aunque logicamente, podría presentar cualquier otra configu-
20 ración sin que por ello cambie la esencia de la invención.

 En esta placa 1 se aprecian sendas perforaciones
o pasos 2 y 3, de contorno irregular relacionados con dos
lados o zonas opuestas de la placa 1. Como se aprecia, es-
tos pasos 2 y 3 son independientes entre sí, es decir pre-
25 sentan una configuración que, aunque se adentran uno en otro
no rompen el estado monopieza de la placa 1.

 Estas perforaciones o pasos reciben holgadamente
la instalación de los cuerpos 4 y 5 de contornos en corres-
pondencia con aquellos los cuales se posicionan establemente
30 merced a la presencia de oportunos vastaguillos 6 que se

475

200738



1 constituyen en ejes para la basculación o giro de los cuer-
pos 4 y 5 (ver figura 3ª).

5 De estos cuerpos basculantes, solamente el refe-
renciado con 4 presenta una prolongación 7 provista de un
orificio pasante 8 dónde queda alojada una pequeña argolla
9 al objeto de crearse la zona donde el dije se vincula a
la oportuna cadena (no representada) que ha de rodear el
cuello del usuario.

10 En la figura 2ª se indica con la referencia 10
una ligera emergencia que corresponde a una marca o número
de serie que el dije recibe en su reverso. Esta marca, que
puede consistir en un número del uno al mil, por ejemplo,
irá acompañada de una letra que marcará la serie, es decir
se fabricarán dijes en agrupaciones más o menos numerosas y
15 distribuidos en tantas series como grupos se lancen al mer-
cado.

20 De este modo, cuando las personas vayan adqui-
riendo los dijes, su originalísima estructuración permitirá
en todo momento la identificación de aquellos cuyas ideas,
aficiones, etc., coincidan. En ese instante, lógicamente,
será factible el establecimiento de un diálogo en el que
estará ausente todo signo de cortedad o embarazo que en la
actualidad impide la relación entre personas desconocidas.

25 Por otro lado, si en dichos encuentros se pro-
duce la coincidencia de que las marcas o signos de los co-
rrespondientes dijes son correlativos y de idéntica serie,
las personas coincidentes serán obsequiadas con un regalo
por parte de la firma distribuidora de los dijes que en es-
ta memoria se han descrito concretándose a la forma de rea-
lización ilustrada en los planos adjuntos.
30

2476



110738

1

No se considera necesario hacer más extensa esta descripción para que cualquier persona perita en la materia comprenda perfectamente la idea que se desea patentar, así como las ventajas que de su realización industrial han de derivarse.

5

Por todo ello, y para evitar posibles imitaciones, se presenta esta solicitud, pidiendo la explotación exclusiva de la idea descrita, de acuerdo con las consideraciones y puntos que se desean reivindicar, que se concretan en las páginas siguientes:

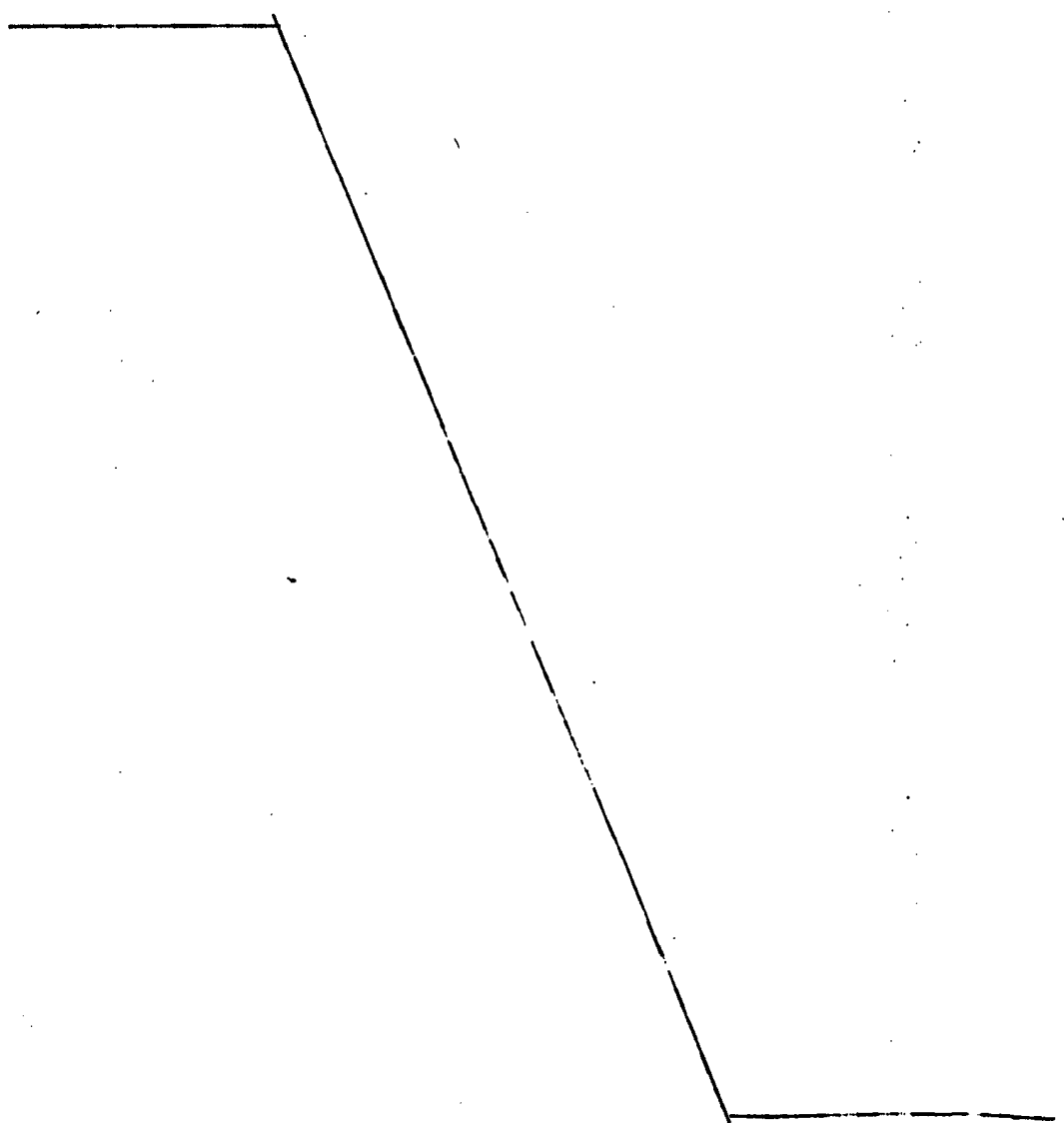
10

15

20

25

30





200738

1
5
10
15
20
25
30

Hecha la descripción a que se refiere la memoria que antecede, es preciso insistir en que los detalles de realización de la idea expuesta, pueden variar, es decir, que pueden sufrir pequeñas alteraciones, basadas siempre en los principios fundamentales de la idea, que son en esencia los que quedan reflejados en los párrafos de la descripción hecha. En efecto, el Artículo 48 del Estatuto vigente sobre Propiedad Industrial, establece como no patentables, en su apartado tercero, "los cambios de forma, dimensiones, proporciones y materias de un objeto ya patentado" fijando así el criterio del legislador en el sentido de que patentada una idea que pueda dar lugar a una realidad práctica e industrializable, nadie podrá apoyarse en ella para, a pretexto de haber introducido ligeras modificaciones, presentarla como nueva y propia.

Este principio, en cuanto al alcance de la protección del objeto patentado se refiere, se halla confirmado por numerosas Sentencias del Tribunal Supremo, y entre ellas, como más terminantes, en las de fechas 16 de octubre de 1954, 23 de enero de 1959, 20 de marzo de 1964 y otras.

Establecido el concepto expresado, en cuanto a la amplitud que debe darse a la protección solicitada, se redacta a continuación la Nota de Reivindicaciones, de acuerdo con lo que se establece en el último párrafo del apartado tercero del Artículo 100 de la Ley, sintetizando así las novedades que se desean reivindicar:

NOTA DE REIVINDICACIONES

En resumen, el privilegio de explotación exclusiva que se solicita, recaerá sobre las reivindicaciones siguientes:

200738



1

5

10

15

1a.- DIJE PERFECCIONADO, que constituyéndose a partir de una placa de relativo espesor y planta poligonal o circular, esencialmente se caracteriza porque en tal placa se han previsto sendas perforaciones o pasos, independientes entre sí, afectando, cada una de ellas a zonas opuestas de dicha placa, con la particularidad estas perforaciones o pasos de recibir holgadamente a otros tantos cuerpos de contornos en correspondencia, cuales cuerpos, de grosor idéntico, al presentado por la placa, se instalan con posibilidad de girar libremente en ejes establecidos en proximidad con las zonas de la placa afectadas por las mencionadas perforaciones o pasos, habiéndose previsto que solamente uno de los referidos cuerpos presente una acusada prolongación desde su punto de articulación hacia el exterior para recibir la adaptación de una argolla donde se vincula el dije a una cadena convencional.

20

2a.- Se reivindica por último, como objeto sobre el que ha de recaer el Modelo de Utilidad que se solicita por: DIJE PERFECCIONADO.

25

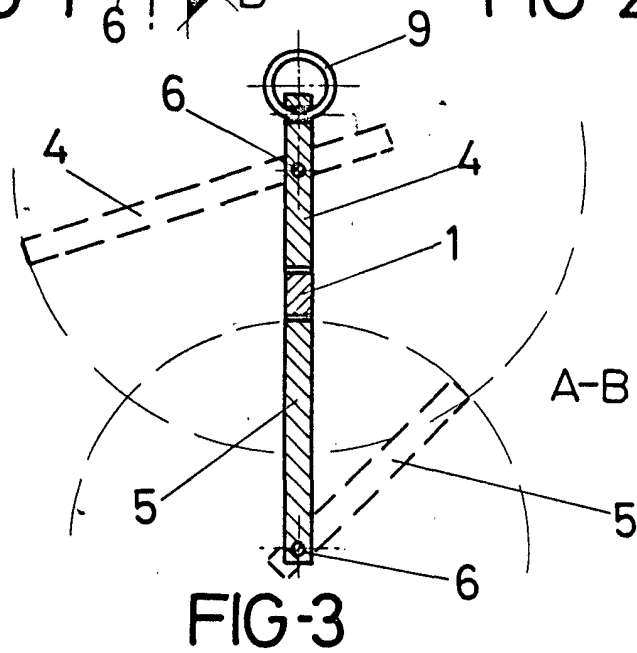
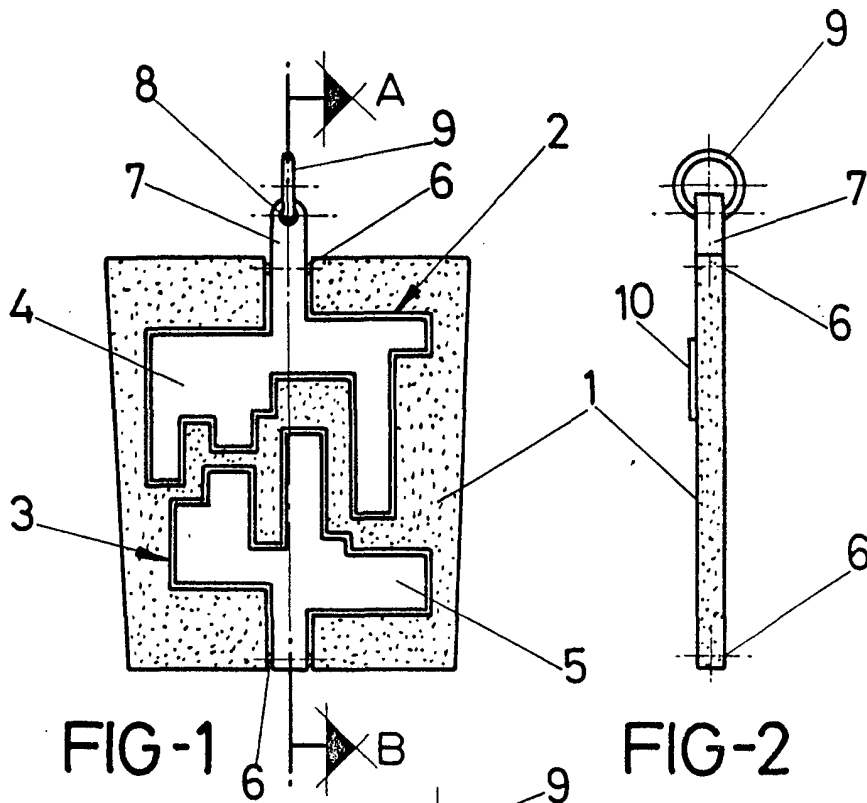
Todo conforme queda descrito y reivindicado en la presente memoria descriptiva que consta de ocho páginas mecanografiadas y dibujos adjuntos.

30

Madrid, 21 de febrero 1.974

BERNARDO UNGRIA
P. B.

10
CTS
2. P. MAR. 1974



ESCALA VARIABLE
Madrid, 21 de febrero de 1974
BERNARDO UNGRIA

P. P.