

200331

200331



MEMORIA DESCRIPTIVA

— MODELO DE UTILIDAD.

DURACION: VEINTE AÑOS

OBJETO: " SABANA PERFECCIONADA ".

FE-2-12-75

Int. Cl.:	A. 47 G

Solicitante: Don Simeón BELLINFANTE Pol.

Residencia: PALMA DE MALLORCA - Plaza del Progreso, núm. 54.

Nacionalidad: española.



200731

La presente descripción se refiere a una nueva sábana de utilización versátil, y que además posee medios para determinar su fijación al colchón de la cama a la que se destine.

5 Fundamentalmente, la nueva sábana que se preconiza, se caracteriza en cuanto a su naturaleza se refiere, por el hecho de que el tejido de que está formada, posee dos caras diferentes, una afelpada y otra lisa, lo que acomoda su utilización, según la cara que se enfrente al usuario, a las propias condiciones térmicas de las dos épocas más diferenciadas del año, ve-
10 rano e invierno.

Con ello, pues, la misma sábana constituye un elemento fresco, ideal para verano, utilizando sobre el cuerpo la cara lisa, y un elemento de abrigo suplementario, para el invierno, empleando la cara afelpada.

15 Además de esta importante ventaja, la sábana que se preconiza posee, la de no requerir plancha, por su constitución a base de fibras, así como la también básica característica de que las manchas no quedan impregnadas en ella, por la misma razón, bastando para lavarla agua y jabón.

20 Las tres partes de que consta un juego de cama normal completo, o sea, la sábana bajera, la encimera y el almohadón o su funda, pueden constituirse a base del tejido comentado, lo que evidentemente amplía las excelencias de la realización.

25 Se prevé, incluso, que la sábana bajera sea de tipo adaptable, debido a que sus cuatro esquinas se ajustan al colchón, por poseer costuras conformadoras.

30 La sábana encimera, por su parte, se prevé constituir- la igualmente con tales ventajas, a base de disponer en dos de sus esquinas, las correspondientes al piecero de la cama, iguales costuras conformadoras, vinculadas en sentido de tracción entre



sí mediante un elástico. La zona opuesta o del embozo, no dispondrá lógicamente de esquinas adaptables.

35 A continuación se hará una descripción completa del aludido Modelo con referencia a los dibujos que se acompañan, en los cuales se representa, a simple título de ejemplo, no limitativo, una forma preferente de realización susceptible de todas aquellas modificaciones de detalle que no alteren fundamentalmente sus características esenciales.

En dichos dibujos:

40 La figura 1, muestra una sección esquemática del tejido de que está fabricada la sábana propuesta.

La figura 2, representa una planta de un fragmento de la cara lisa de dicho tejido.

45 La figura 3, ilustra una planta de un fragmento de la cara afelpada del mismo tejido.

La figura 4, corresponde a una sábana bajera situada adecuadamente sobre un colchón convencional, al cual se adapta perfectamente en sus cuatro esquinas.

50 La figura 5, es una vista análoga a la de la figura anterior, pero con la variación de que sobre la sábana bajera representada en ella se ha dibujado, ya colocada, la encimera que ajusta en sus dos esquinas posteriores correspondientes al piecero.

55 Según se aprecia, la sábana (1) que se preconiza, figuras 1, 2, 3, posee la característica de emplear un tejido que cuenta con una cara lisa (2) y otra cara afelpada (3), lo que permite la utilización idónea para verano e invierno.

60 La constitución de la sábana (1) propuesta es tal que en la variante de bajera cuenta con cuatro costuras (4), que permiten su total y exacta adaptación al colchón. En su variante de



200731

encimera (1^o) posee dos costuras (4^o) que aquí están unidas por una línea extrema de elástico (5).

La forma, dimensiones y materiales podrán ser variables y en general cuanto sea accesorio o secundario, siempre que no altere, cambie o modifique la esencialidad del objeto que se describe.

Los términos en que queda redactada esta Memoria son ciertos y fiel reflejo del objeto descrito, debiéndose tomar con carácter amplio y nunca en forma limitativa.

N O T A :

EL MODELO DE UTILIDAD que se solicita, deberá recaer, precisamente, sobre las particularidades características de las siguientes reivindicaciones:

1ª).- Sabana perfeccionada, del tipo que se adapta a las esquinas del colchón, por tener conformadas, por lo menos, dos de sus esquinas, caracterizada por poseer dos caras diferentes, una lisa y otra afelpada, lo que permite su potestativa y racional utilización tanto en verano como en invierno, según que se sitúe en contacto con el cuerpo del usuario, la cara lisa o la afelpada, respectivamente.

2ª).- "SABANA PERFECCIONADA".

Todo ello según queda expuesto en la presente Memoria que consta de cuatro hojas foliadas y mecanografiadas por una sola cara y una hoja de dibujos que con la misma se acompaña.

MADRID, 21 FEB. 1974

P. A.

Modesto Polo
P. P.

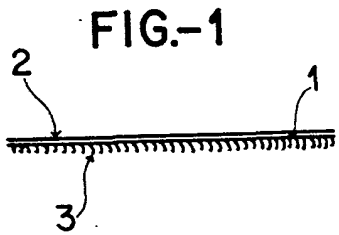
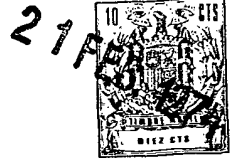


FIG.-2

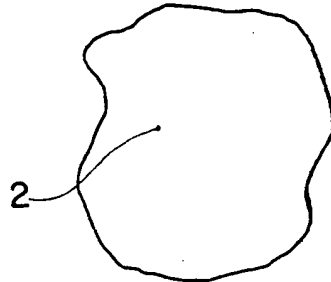


FIG.-3

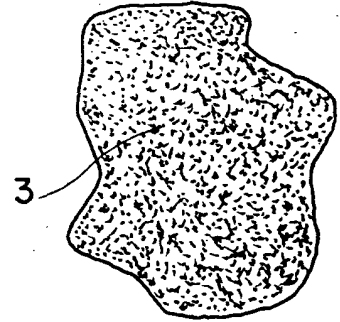


FIG.-4

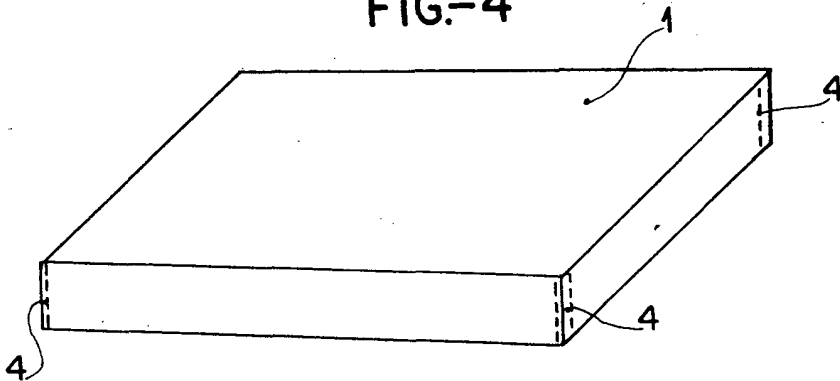
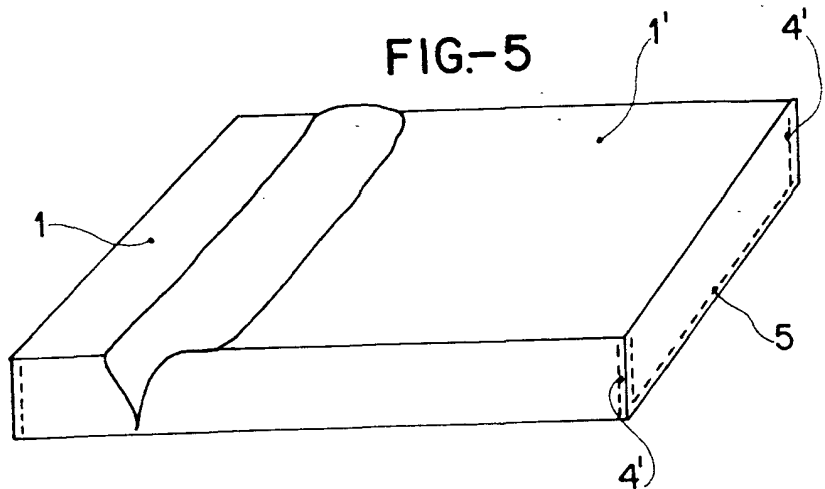


FIG.-5



ESCALA VARIABLE

Madrid. FEB. 1974

Modesto Pol