

f.e. 15-11-1975

Com. 15 NOV. 1975

200727

Int. Cl. ² : F24C

MEMORIA DESCRIPTIVA

correspondiente a la solicitud de concesión de un....

MODELO DE UTILIDAD

SOLICITANTE: DÑA. MARIA BEGOÑA ZUBIZARRETA AGUIRRE
de nacionalidad española

RESIDENCIA: Generalísimo Franco, 13-2º.-ESCORIAZA

(Guipúzcoa)

ENUNCIADO: "BARBACOA PERFECCIONADA"

Prioridad: Patente n.º del

200727

1
5
La presente memoria descriptiva tiene como fin la declaración del objeto sobre el cual ha de recaer el privilegio de explotación industrial y comercial exclusivo en el territorio nacional de un Modelo de Utilidad de acuerdo con la vigente Legislación sobre Propiedad Industrial que, como el enunciado indica, se trata de "BARBACOA PERFECCIONADA".

10
15
La barbacoa, objeto de la presente invención, presenta una serie de perfeccionamientos constructivos sobre las ya existentes en el mercado, capaces por sí mismas de constituirse en otras tantas ventajas funcionales que redundarán en el buen hacer de sus partes integrantes, motivo más que suficiente como para ser especialmente recomendadas para excursiones de cualquier tipo, casas de campo, campings, etc.

20
En nuestra realización todas sus partes integrantes han sido minuciosamente estudiadas y concebidas para hacer efectivo su montaje y desmontaje de una manera cómoda y sencilla para el usuario.

25
Dado que todas las partes de la barbacoa en cuestión son desmontables, como se mencionaba en el párrafo anterior, esta puede ser transportada y almacenada cuando no se precise de sus servicios, en cualquier lugar de la casa o del automóvil sin que por ello acarree ninguna molestia.

30
Nuestra realización dispone de una pantalla-visera montada en el propio receptáculo-cazoleta, la cual tiene constituidas una serie de ranuras y orificios alineados a diferentes alturas, que hacen factible el emplazamiento de la parrilla o del asador de manivela giratoria a diferer-

200727

1 tes alturas según convenga, evitándose así que los alimentos
salgan quemados y chamuscados del asador.

5 Otra de las ventajas aportadas radica en el hecho de poseer el receptáculo-cazoleta un doble fondo agujereado para permitir en todo momento la entrada de aire al interior del receptáculo, a fin de asegurar una perfecta combustión.

10 Por último dispone de tres patas-soporte fijadas y articuladas en su zona central a un anillo, para hacer efectiva así su plegabilidad. Dichas patas-soporte son encajadas en sendas piezas solidarias al receptáculo-cazoleta en distribución triangular, por lo que se consigue un perfecto equilibrio de todo el conjunto.

15 Para comprender mejor la naturaleza del invento en el plano adjunto hacemos una representación esquemática de su utilización, no siendo en absoluto limitativa y susceptible por ello de las modificaciones accesorias que no alteren las características esenciales.

20 La figura 1 es una vista seccionada en alzado en la que vemos la barbacoa preconizada.

La figura 2 muestra una vista en planta, en la que se ha incorporado la parrilla.

25 La figura 3 es un detalle ampliado de las patas soporte de la barbacoa.

La figura 4 representa una vista en planta complemento de la figura 3, en la que vemos con detalle el anillo donde van fijadas las patas soporte por su zona central.

30 En ellas se anotan las siguientes particularidades.

200727

1

1.- Receptáculo cazoleta

2.- Placa metálica

3.- Orificios de la placa metálica
(2)

5

4.- Prominencias

5.- Orificios del fondo de la cazoleta

6.- Pantalla visera

7.- Bordos alados

10

8.- Ranuras de los bordes (7)

9.- Ranuras de la pantalla-visera (6)

10.- Parrilla

11.- Orificios centrales de la pantalla-visera (6)

15

12.- Orificios laterales de la pantalla-visera (6)

13.- Asador de manivela giratoria

14.- Chapas

15.- Patas-soporte

20

16.- Extremos achaflanados de las patas-soporte

17.- Anillo

18.- Tornillos

19.- Patillas en "L"

25

20.- Cámara de aire

21.- Pieza cilíndrica

22.- Tornillo de fijación

23.- Golpes

24.- Varillas

30

Consta la barbacoa de un receptáculo

200727

1 cazoleta (1) u hogar propiamente dicho, que tiene su fondo
agujereado, y en su interior lleva montada una placa metálica
ca (2) a modo de falso fondo, que tiene constituida en su su-
perficie una pluralidad de orificios (3) pasantes distribuí-
5 dos circunferencialmente por ella.

Esos orificios (3) están cercados
por sendas prominencias (4) de la chapa metálica, para evitar
que el carbón combustible pueda obturar a los orificios (3)
imposibilitando la entrada de aire al interior del hogar.

10 Entre la chapa metálica (2) y el fon-
do de la cazoleta (1) propiamente dicho, queda así delimitada
una cámara (20) que hace de tiro natural en la que entrará
el aire, proveniente del exterior, a través de los otros ori-
ficios (5) producidos en el fondo de la cazoleta (1), para
15 luego ser conducido al hogar a través de los orificios (3)
constituidos a tal efecto en la chapa metálica (2).

Los bordes alados (7) de la emboca-
dura del receptáculo cazoleta (1), presentan tres ranuras (8)
susceptibles de alojar a otras tantas patillas (19) en "L"
20 constituidas en la base inferior de la pantalla-visera (6),
para que por ajuste a balloneta quede esta montada enhiesta
en los bordes alados (7).

Dicha pantalla-visera (6) tiene cons-
tituidos en sus laterales unas ranuras (9), a diferentes al-
25 turas, abiertas hacia el exterior y ligeramente inclinadas,
para servir de apoyo a la parrilla (10) en colaboración con
unos orificios (11) alineados producidos en la zona central
de la pantalla (6), en orden a posibilitar el emplazamiento
de la parrilla (10) a diferentes alturas según convenga.

30 La pantalla-visera (6) tiene consti-

200727

1 de media caña, que va montada enhiesta sobre los bordes ala-
dos de la embocadura del receptáculo disponiendo en su base
inferior de unas patillas en "L" de encaje en las ranuras del
borde del receptáculo sujetándola a ellos, por ajuste balloneta
5 mientras que en los laterales esa pantalla-viscra tiene consti-
tuidas unas ranuras a diferentes alturas, abiertas al exte-
rior y ligeramente inclinadas, para servir de apoyo a la pa-
rrilla en colaboración con unos orificios alineados producidos
en la zona central de la pantalla posibilitando el emplaza-
10 miento de la parrilla a diferentes alturas según cononga, y
también tiene constituidos dicha pantalla cerca de las ranu-
ras una serie de orificios alineados también a diferentes al-
turas que hacen factible el emplazamiento del asador de mani-
vela giratoria a diferentes alturas.

15 2.- Barbacoa perfeccionada, en todo
de acuerdo con la anterior reivindicación, caracterizada por-
que en los laterales del receptáculo-cazoleta son fijados en
disposición triangular tres encajes que alojan por acoplamien-
to a los respectivos extremos superiores achaflanados a otras
20 tantas patas-soporte entrecruzadas centralmente en la compo-
sición de un trípode de apoyo las cuales son a su vez fijadas
en su zona de crucea un anillo metálico abrazador mediante
tornillos pasantes a través de unos orificios holgados produ-
cidos en el anillo, que van a enroscarse en la propia super-
25 ficie lateral de las patas-soporte, haciendo factible el
replegado o desplegado de estas mediante un simple bascula-
miento sobre el propio eje del tornillo.

3.- "BARBACOA PERFECCIONADA"

30 Según queda sustancialmente descri-
to en la presente memoria descriptiva que consta de nueve

13121

1
5
10
15
20
25
30

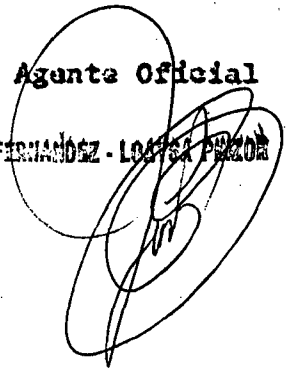
hojas mecanografiadas por una sola cara acompañada de sus correspondientes dibujos.

21 FEB. 1974

Madrid,

El Agente Oficial

MICHAEL FERNANDEZ - LOAYZA PEZON
P.P.



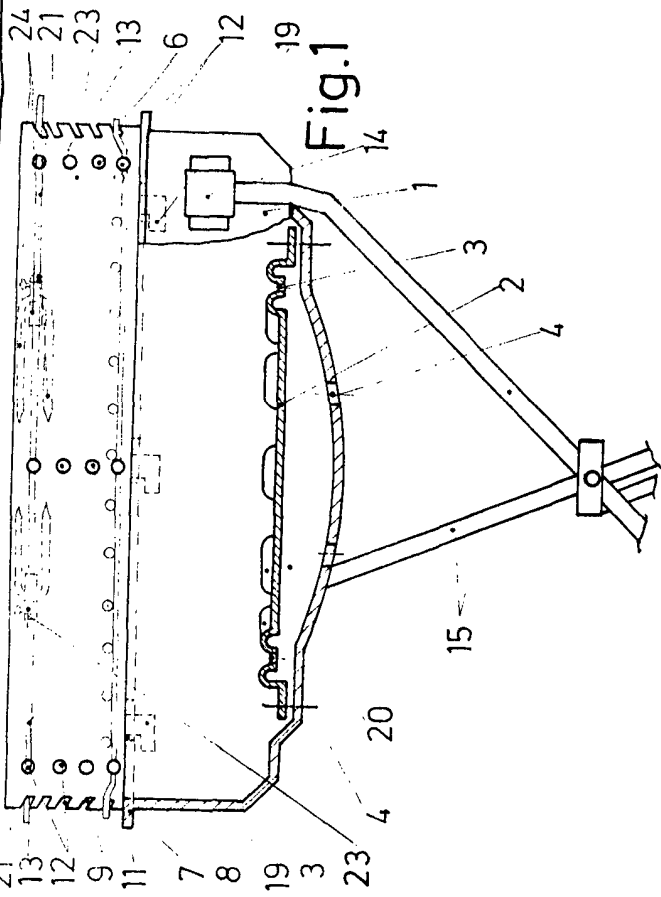


Fig. 1

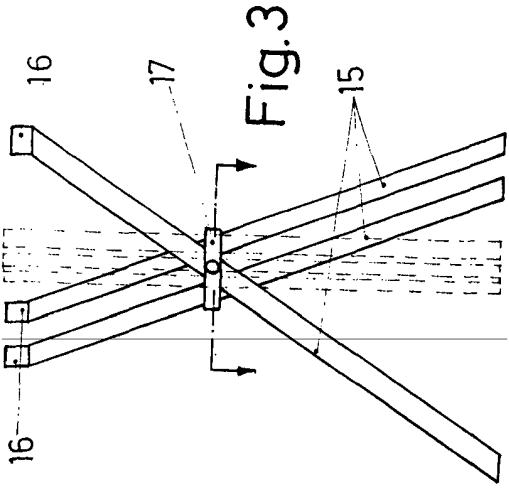


Fig. 3

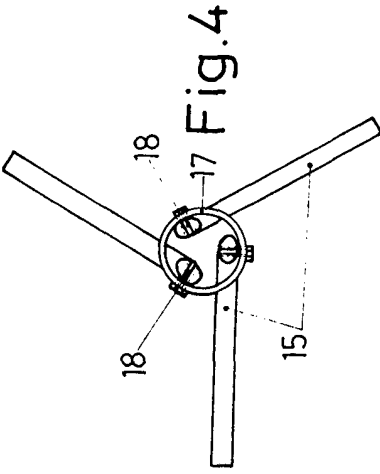


Fig. 4

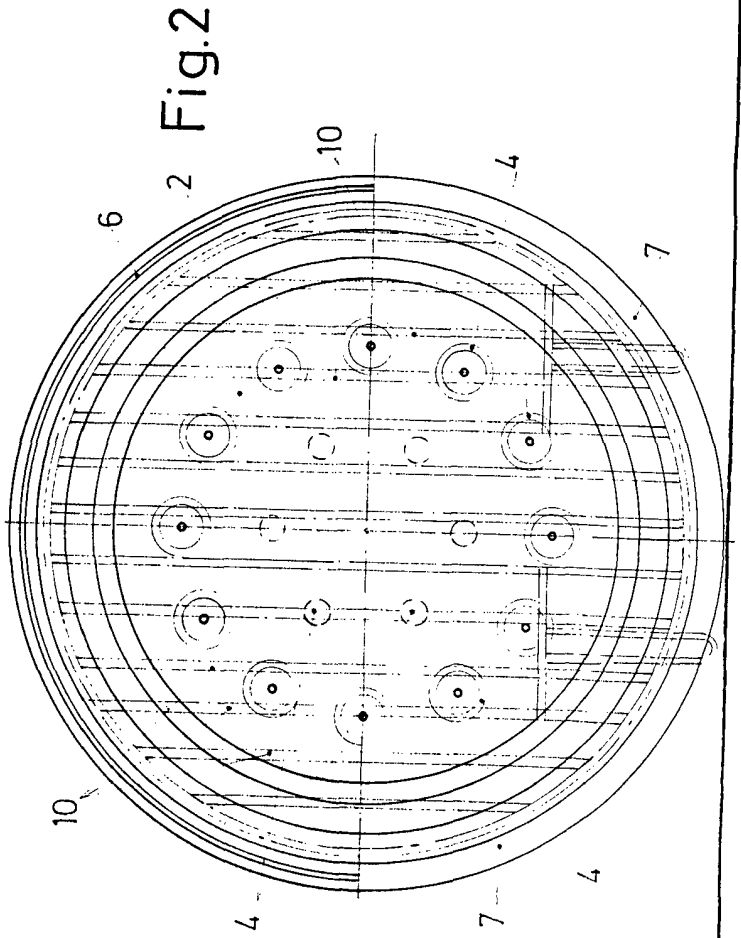


Fig. 2

Escala Variable
21 FEB. 1974
 Madrid
 El Agente Oficial
MIGUEL FERNANDEZ - LOAYSA ORIZO
 P. P.