

200716

5 MAR.



MOD.- 1.615

1986/27 E

Memoria descriptiva

Int. No.

G09B

para solicitar

MODELO DE UTILIDAD

por 20 años

a nombre de SOHNI & CO. GmbH

entidad ~~de nacionalidad~~ alemana

con domicilio en Hauptstrasse 299-301, D 6580 Idar-Oberstein,
República Federal Alemana

por: "RELOJ DE JUEGO O ENSEÑANZA PARA NIÑOS"

(Clase Internacional G09b)

28.2.74.

- 1 -

15 MAR. 

La invención se refiere a un reloj de juego o enseñanza para niños, con un dispositivo de transmisión o accionamiento, apoyado en una placa o platina, para la indicación del tiempo en la relación correcta de horas y minutos, estando soportados los elementos de indicación por dos ruedas dentadas frontales concéntricas de diámetros diferentes, con vástagos o dientes en la periferia, y estando vinculados por un árbol de accionamiento con corona o cabeza de giro, el cual engrana con piñones en los vástagos o dientes y está apoyado entre aletas dobladas hacia arriba desde la placa o platina.

En los relojes para niño conocidos de este tipo las ruedas dentadas frontales tienen cubos centrales coaxiales, asentándose en el cubo de la rueda dentada frontal más rápida el indicador de los minutos y en el cubo de la rueda dentada frontal más lenta el indicador de las horas, y corriendo ambos indicadores sobre la esfera usual con distribución de las horas y los minutos. La necesidad creciente de relojes de uso con indicación de tiempo digital plantea el problema de equipar también a los relojes de niño con indicación digital, para habituar a los niños a tales relojes. Para ello, la omisión de las agujas indicadoras coaxiales centrales, que se fijan en común a los elementos de accionamiento,

28.2.74.



5 exige una nueva solución para el centrado de las ruedas dentadas frontales sin perjuicio de la durabilidad de uso de los dispositivos de accionamiento, que están hechos, en general, de pocas piezas de material sintético.

10 La invención resuelve este problema por el hecho de que el lado de la rueda dentada frontal mayor vuelto hacia fuera del árbol de accionamiento está configurado en la forma de un pivote o cubo de apoyo y está soportado sobre pestanias curvadas formadas entre las aletas dobladas hacia arriba, en un rebajo circular de la placa o platina, porque el pivote o cubo está configurado en forma de cubeta con una abertura central, porque lleva sobre el borde de la cubeta la corona de las horas y porque la
15 abertura central está, de una manera en sí conocida, atravesada por un vástago central de la rueda dentada frontal más pequeña y en éste vástago está encajado un disco en forma de cubeta que lleva la corona de los minutos. Con ello se origina un centrado seguro y un apoyo resistente al desgaste de ambos discos o platos de espigas o vástagos sobre la platina o placa, a pesar de que falten los cubos centrales coaxiales. En los relojes del tipo conocido para niños, el árbol de accionamiento que vincula ambos discos o platos de espigas o vástagos, presiona a ambas ruedas dentadas frontales, con sus piñones, elásti



amente en su apoyo y con ello las sujeta también verticalmente con respecto a su dirección de giro. El invento permite una configuración muy aplanada del reloj para niños.

5 La indicación del tiempo puede leerse, del modo conocido en los relojes de uso, mediante una ventanilla de la cubierta superior de la platina del dispositivo de accionamiento o transmisión.

10 Los dibujos muestran un ejemplo de realización para un reloj de pulsera de niño según la invención. Los dibujos muestran:

 La figura 1: una vista superior del reloj de pulsera;

15 La figura 2: una vista inferior de la placa o platina con el dispositivo de accionamiento o transmisión; y

 La figura 3: una sección vertical a través de la platina con el dispositivo de accionamiento según la figura 2, a lo largo del árbol de accionamiento.

20 El reloj de niño consiste, según la figura 1, en un alojamiento o caja 10 aplanada, de dos tapas, con una correa 11 que las atraviesa y una ventanilla 12 en una hoja de cubierta, debajo de la tapa superior de la caja, para la lectura de las indicaciones digitales. En
25 la caja 10 está alojado el dispositivo de accionamiento



representado de forma individual en las figuras 2 y 3.
La platina 13 tiene un rebajo circular 14 desde las dos
aletas de apoyo diametrales 15, 16 para el apoyo del
árbol de accionamiento 17 con la cabeza de giro 18 ver-
5 tical, y a ambos lados de las aletas 15, 16 están for-
madas pestañas 19, 20 de forma curvada, sobre las cua-
les corre la rueda dentada frontal mayor 22 que sopor-
ta un vástago o diente 21, en la forma de un cubo 23
en forma de cubeta. En el borde del anillo o corona del
10 cubo 23 está sujeta la corona 24 de las horas.

La rueda dentada frontal más pequeña 25, con
dientes o vástagos 26, tiene un vástago 27 que se in-
troduce en el recinto de cubeta de la rueda dentada fron-
tal mayor 22, en cuyo vástago está encajado de manera
15 firme un disco o plato 28 que se adapta a la cubeta, cu-
yo lado superior lleva la corona 29 de los minutos.

Los datos de las horas y de los minutos exis-
tentes sobre las dos coronas de tiempo 23, 27, se pue-
den leer a través de la ventana 12 de la hoja de cubier-
ta del alojamiento o caja 10, en unión con una raya o
trazo transversal 30.
20

Para poner en marcha las indicaciones, se hace
girar la cabeza o corona de giro 18 en el sentido de
las agujas del reloj. El árbol de accionamiento 17 mue-
ve entonces, mediante su piñón 31, la rueda dentada
25



frontal pequeña 25, y, mediante su piñón 32, la rueda
dentada frontal mayor 22. Las reducciones o transmisi-
nes de este accionamiento de diente-espiga se eligen
de tal manera que las dos ruedas dentadas frontales 22,
5 25 giren según una relación de velocidades de 1 : 60.
El árbol de accionamiento 17 que vincula o relaciona
las dos ruedas dentadas frontales 22, 25, presiona, des-
pués del cierre de la caja 10, a las dos ruedas denta-
das frontales suavemente una hacia otra y a la rueda
10 dentada mayor 22 sobre las pestañas 19, 20 de forma
curvada. Con ello, los elementos de accionamiento son
fijados de manera segura sobre la platina, mutuamente
y con respecto a la platina, en todas las direcciones
espaciales, a pesar de la falta de los cubos centrales,
15 que eran usuales hasta ahora para los indicadores.

La presente solicitud, que corresponde a la
presentada en República Federal Alemana, el 20 de No-
viembre de 1973, bajo el N° G 73 41 394.2, se acoge a
los beneficios del Artículo 51 del vigente Estatuto so-
bre Propiedad Industrial.

REIVINDICACIONES

Los puntos que como característica de novedad



se presenta para que sean objeto de esta solicitud de Modelo de Utilidad en España, por VEINTE años, son los que se recogen en las reivindicaciones siguientes:

- 5 1ª.- Un reloj de juego o de enseñanza para niños, con un dispositivo de accionamiento o transmisión apoyado en una placa o platina, para la indicación del tiempo en la relación correcta de horas y minutos, estando soportados los elementos de indicación por dos
- 10 ruedas dentadas frontales concéntricas de diámetros diferentes y con vástagos o dientes en la periferia, y estando vinculados o relacionados por un árbol de accionamiento con cabeza de giro, el cual engrana con piñones en los vástagos o dientes y se apoya entre aletas
- 15 dobladas hacia arriba desde la platina, caracterizado porque el lado de la rueda dentada frontal mayor vuelto hacia fuera del árbol de accionamiento esta conformado como pivote o cubo de apoyo y está soportado sobre pestañas en forma curvada hechas entre las aletas, en una
- 20 hendidura circular de la placa o platina, porque el pivote o cubo está configurado en forma de cubeta con una abertura central y lleva en el borde de la cubeta la corona de las horas, y porque su abertura central está, de una manera en sí conocida, atravesada por un vástago central de la rueda dentada frontal más pequeña,
- 25

5 MAR 1974

y en este vástago está encajado un disco o plato en forma de cubeta, que lleva la corona de los minutos.

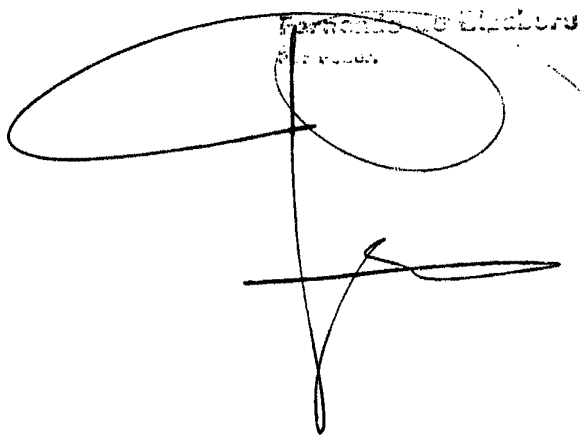
5 2ª.- Un reloj según la reivindicación 1ª, caracterizado porque la indicación se puede leer, según la manera conocida de los relojes en uso, a través de una ventanilla en una tapa o cubierta situada entre la platina o placa y la tapa superior de la caja.

10 3ª.- Reloj de juego o enseñanza para niños. Tal y como se ha descrito en la Memoria que antecede, representado en los dibujos que se acompañan y con los fines que se han especificado.

Esta Memoria consta de ocho hojas escritas a máquina por una sola cara.

Madrid, 5 MAR. 1974
P.A.

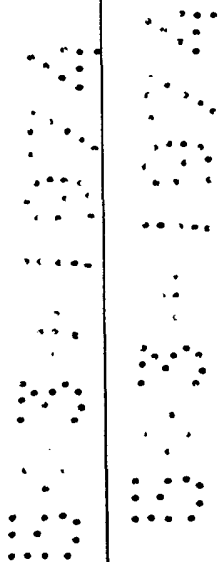
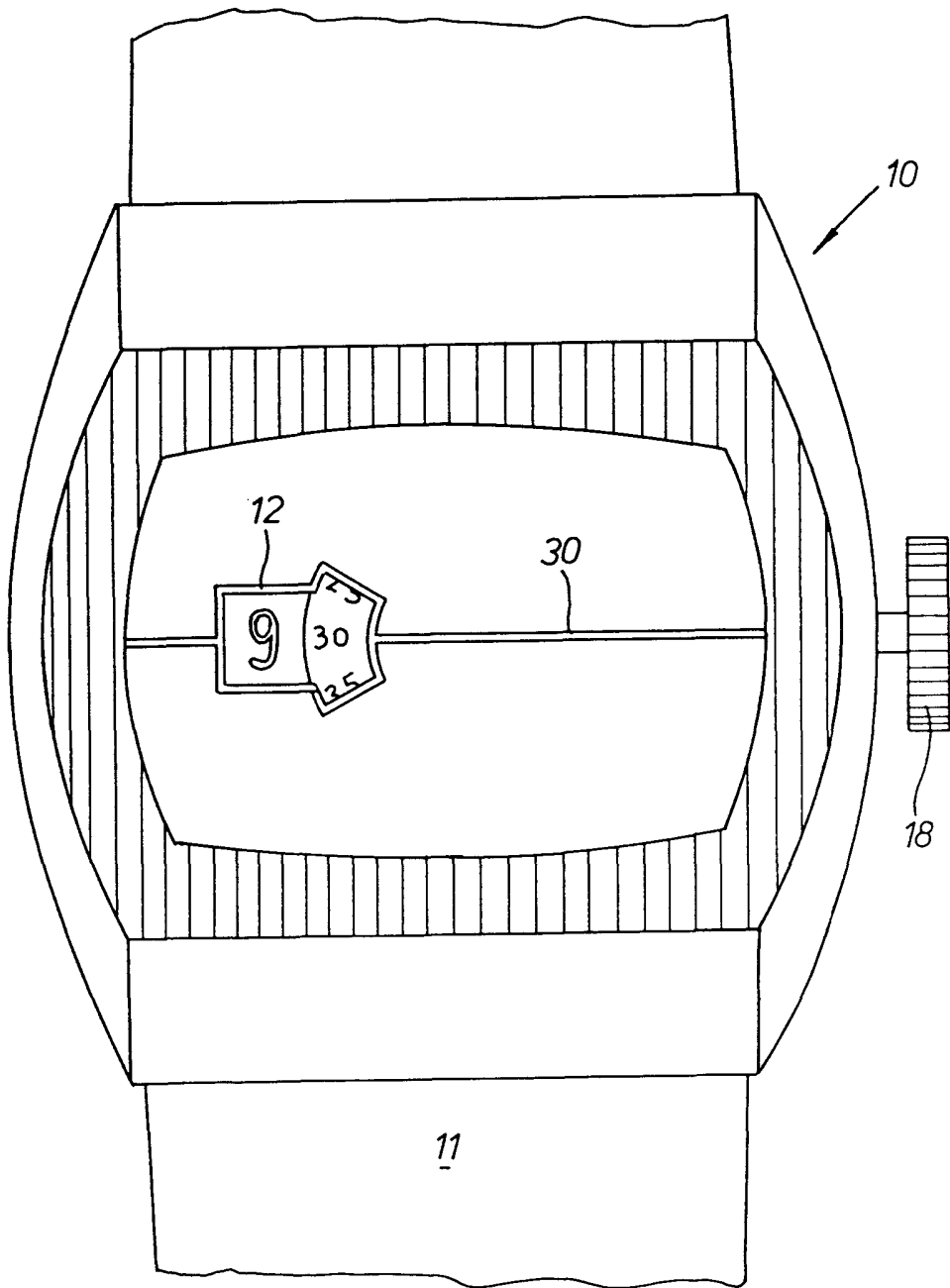
Fernando S. Bichara
F. Bichara



MJP/...
28.2.74



Fig. 1



Fernando de Elizaburu
Per Pacer.

