

Int. Cl. A47G



1974

200681 200681

CADUCADO

MEMORIA DESCRIPTIVA

para solicitar

PATENTE DE MODELO DE UTILIDAD

en

ESPAÑA

por: VEINTE AÑOS

por: " SALVAMANTEL BOTELLERO "

Nombre de:

DON PEDRO PASTOR MIQUEL, de nacionalidad española.

Domiciliado en:

MANACOR (Mallorca). - San Sebastian, 3

El objeto de la presente solicitud de Patente de Modelo de Utilidad se refiere a "SALVAMANTEL BOTELLERO" - cuyas características de novedad le confieren la cualidad de aportar, a la función a que se destina, las siguientes ventajas:



a) Es realizable en artesanía, por trabajado en maderas veteadas, como por ejemplo el olivo.

10 b) Constituye un elemento altamente útil por posibilitar el dotar de platillo de asiento a botellas, vasos vasijas, bandejas, fuentes, etc, etc.

c) Los platillos quedan contenidos en el interior de una envolvente de aspecto agradable, atractivo y - estético, y son de fácil colocación y extracción.

15 d) El número de platillos contenidos puede ser determinativo en cada caso.

e) La conformación externa del continente, es susceptible de adoptar distintas configuraciones.

20 En el adjunto plano, para facilitar de la descripción, a título de ejemplo y sin carácter limitativo - alguno, por lo tanto, se ha representado una forma preferida de realización del modelo que se preconiza.

25 La figura 1 representa una vista en alzado y perspectiva, del conjunto del modelo, en la que se aprecian, en su interior, la colocación de los distintos platillos que pueden ser contenidos.

30 La figura 2 representa una vista en perspectiva, de uno de los platillos, los cuales son susceptibles - de tener o no igual altura.

35 Como puede apreciarse, este modelo consta de un cuenco o envolvente (1) de conformación cilíndrica o poligonal, con una cavidad interna cilíndrica de fondo plano, abierto por arriba y en cuyo faldón vá en sentido axial, un - corte o abertura, pasante, de anchura determinativa, que termina en la cara interna del fondo, y en cuyo interior de este elemento (1) son susceptibles de ser depositados, uno encima del otro, sendos platillos (2) planos, circulares, con una - cara lisa y la otra presentando un pequeño entrante o concavidad, por elevación del borde periférico, los cuales platillos poseen un diámetro en concordancia con la cavidad interior del cuenco o envolvente (1), posibilitando el encado de

40

45



aquellos, superpuestos, en número variable, en dicho interior permitiendo la ventana o corte o hendidura, la posibilidad de testificar el contenido de platillos como asimismo facilitar su colocación o extracción.

50

Este modelo es realizable en cualesquiera tamaños y materiales adecuados, siendo susceptible de toda clase de modificaciones de detalle, en tanto que estas no alteraren su fundamento.

55

- N O T A -

Los puntos de invención propios y nuevos que se presentan para que sean objeto de este registro de patente de modelo de utilidad, en España, por veinte años, son los siguientes:

60

1º).- "SALVAMANTEL BOTELLERO" caracterizado por que comprende un cuenco o cuerpo envolvente cilíndrico o nó, tubular, abierto por arriba y con fondo plano, conformando cavidad, en cuyo faldón, axialmente, vá un corte o ventana pasante, de relativa poca anchura, en combinación con platillos -
65 planos, circulares, con una cara lisa y la otra presentando - un pequeño reborde que conforma cavidad circular por elevación de dicho reborde periférico, los cuales platillos poseen diámetro en concordancia con el interior del cuenco, posibilitando su encaje, libremente, en número variable, dentro de él, -
70 posibilitando el corte o ventana axial, testificar el contenido de platillos y facilitar su colocación y extracción.

75

2º).- "SALVAMANTEL BOTELLERO", según reivindicación anterior, caracterizado porque la ventana o corte axial es susceptible de terminar, rasante con el fondo interior plano, de la cavidad del cuenco.

80

3º).- "SALVAMANTEL BOTELLERO".

Tal y como se ha descrito en la memoria que antecede, para los fines que se han especificado y representado en el dibujo que se acompaña.

85

Consta la presente memoria descriptiva de --

200681



cuatro hojas escritas a máquina por una sola cara.

Madrid, 20 de Febrero de 1.974

DOMINGO
P.R.



FIG. 1

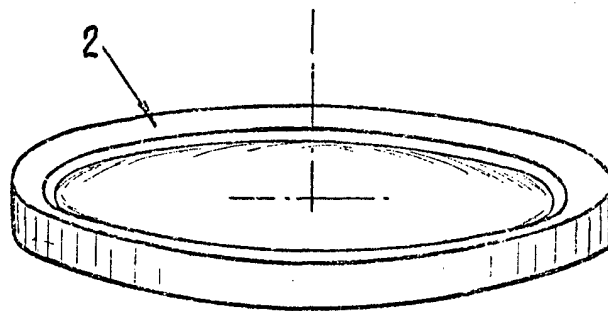


FIG. 2

20 FEB. 1974

DOMINGO DIAZ UNGRIA
P.P.

Escala variable