

F.e. 13-11-1973

200676



1974

Int. Cl.²: B05C

M E M O R I A D E S C R I P T I V A

PARA UNA PATENTE DE REGISTRO DE MODELO DE UTILIDAD POR VEINTE AÑOS EN ESPAÑA
A FAVOR DE DON LEONARDO HERRANZ HERRANZ, DE NACIONALIDAD ESPAÑOLA, DOMICILIA
DO EN MOSTOLES (MADRID), Colonia Los Rosales, Bloque 4, portal 3

s o b r e :

" DISPOSITIVO PARA PINTAR COLUMNAS RECTAS Y EN FORMA DE BACULO "

& & & & & & &

La presente patente de registro de modelo de utilidad se contrae a un
dispositivo para pintar columnas rectas y en forma de báculo, ya que se trata
de realizar el mantenimiento superficial de las columnas, principalmente las de
alumbrado de una forma racional económica y sin riesgo y molestias, dado que
5 las operaciones de lijado y pintado de las mismas se hacen comandando el dis-
positivo desde el suelo.

La capa de pintura aplicada resulta homogénea, ya que se mantienen cons-
tantes la velocidad de bajada y se pueden regular perfectamente la cantidad
de pintura a aplicar accionando los dispositivos propios de las pistolas de
10 pintura que porta.

Dicho dispositivo es transportable por dos hombres y se abastece de aire
y corriente por medio de un compresor accionado por gas-oil u otro combusti-
ble. La rapidez de pintado es muy superior a la que se obtiene por medios
manuales.

15 Las características, variantes y ventajas del modelo de utilidad se des-
prenderán de la descripción que se hace a continuación y que se refiere a una

200676

- 2 -



forma de realización que se facilita a manera de ejemplo no limitativo.

En esta descripción se hace referencia a los dibujos adjuntos, en los que la fig. 1ª representa una vista general del dispositivo construido de acuerdo con los principios que informa este registro, y

5 la fig. 2ª constituye una vista en planta, en elevación del dispositivo representado en la figura anterior.

De acuerdo con dichos dibujos consta este dispositivo para pintar columnas rectas y en forma de báculo, de un sistema tractor el cual porta unas pistolas para pintura, de forma que el mismo por medio de un motor de accionamiento sube a la columna y una vez arriba, se le accionan a distancia las pistolas de pintado y realiza el recorrido de bajada pintando aerográficamente la columna.

El carro tractor consta de un bastidor ligero que tiene 3 ruedas con superficie de rodadura de goma y forma en V con objeto de que se adapten a la columna y hagan de guía, de las cuales 2 son tractoras y la opuesta sin tracción y oscilante con objeto de adaptarse a las diferencias de diámetros de las columnas a pintar.

Dicho carro tractor tiene también la característica de adaptarse debido a su sistema de 3 ruedas a la forma curva de las columnas en forma de báculo, quedando su rueda adaptable, en la zona interna de la curva de la columna.

20 Consta también de un motoreductor de accionamiento que puede ser eléctrico o neumático; de este monoreductor sale el eje de accionamiento que dá movimiento a la cadena de tracción de las ruedas.

Las ruedas del citado carro tractor pueden ser variables dependiendo del diámetro de las columnas a pintar.

25 El carro tractor lleva acopladas unas pistolas aerográficas con suministro de pintura y aire para su uso de forma que pueden ser accionadas desde el suelo por medio de un servomando neumático o eléctrico realizando el pintado en la carrera de bajada sobre la columna.

Al citado carro tractor también pueden ser acoplados dispositivos eléc-



- 3 -

200676

tricos para lijar las columnas y realizar posteriormente el pintado. En los dibujos la numeración de los elementos que constituyen el dispositivo corresponde exactamente con los datos antes consignados en el curso de la memoria, cuya interpretación no deja lugar a duda alguna.

5 Cuanto queda expuesto constituye un fiel reflejo de la presente patente de registro de modelo de utilidad, debiendo considerarse en sentido amplio, nunca en forma limitativa, siendo indiferentes las condiciones en que el modelo de utilidad se realice en cuanto se refiere a tamaños, formas, proporciones y materiales empleados, siempre y cuando no se alteren ni modifiquen las características
10 fundamentales que le tipifican.

N O T A

En resumen : la presente patente de registro de modelo de utilidad recae sobre las siguientes reivindicaciones :

12. - Dispositivo para pintar columnas rectas y en forma de báculo caracterizado por comprender un elemento tractor el cual porta pistolas para pintura, de forma que el mismo, por medio de un motor de accionamiento, sube a la columna y una vez arriba se le accionan, a distancia, las pistolas de pintado y realiza el recorrido de bajada pintando aerográficamente la columna.

20 22. - Dispositivo, según la reivindicación anterior, que se caracteriza porque el carro tractor consta de un bastidor ligero que tiene tres ruedas con superficie de rodadura de goma y forma en V para que se adapten a la columna y hagan de guía, de las cuales dos son tractoras y la opuesta sin tracción y oscilante con objeto de adaptarse a las diferencias de diámetros de las columnas a pintar.

25 32. - Dispositivo, según las reivindicaciones anteriores, caracterizado porque dicho carro tractor se adapta debido a su sistema de tres ruedas a la forma curva de las columnas en forma de báculo, quedando su rueda adaptable en la zona interna de la curva de la columna.

42. - Dispositivo, según las reivindicaciones anteriores, caracterizado por comprender un motoreductor de accionamiento eléctrico o neumático, del que

- 200676

20



sale el eje de accionamiento que dá movimiento a la cadena de tracción de las ruedas, las cuales son variables dependiendo del diámetro de las columnas a pintar.

5 5ª. - Dispositivo, según las reivindicaciones anteriores, caracterizado por llevar acopladas, el carro tractor, pistolas aerográficas con suministro de pintura y aire para su uso de forma que pueden ser accionadas desde el suelo por medio de un servomando neumático o eléctrico realizando el pintado en la carrera de bajada sobre la columna; al citado carro tractor pueden acoplarse elementos eléctricos para lijar las columnas y realizar, posteriormente, el pintado.

6ª. - DISPOSITIVO PARA PINTAR COLUMNAS RECTAS Y EN FORMA DE BACULO.

Según se describe en esta memoria que consta de cuatro hojas escritas a máquina por una sola cara y dibujos.

Madrid 20 Feb. 1974
CARLOS FERNANDEZ CARDELA
P.P.
REGISTRO DE LOSE

FIG. 1

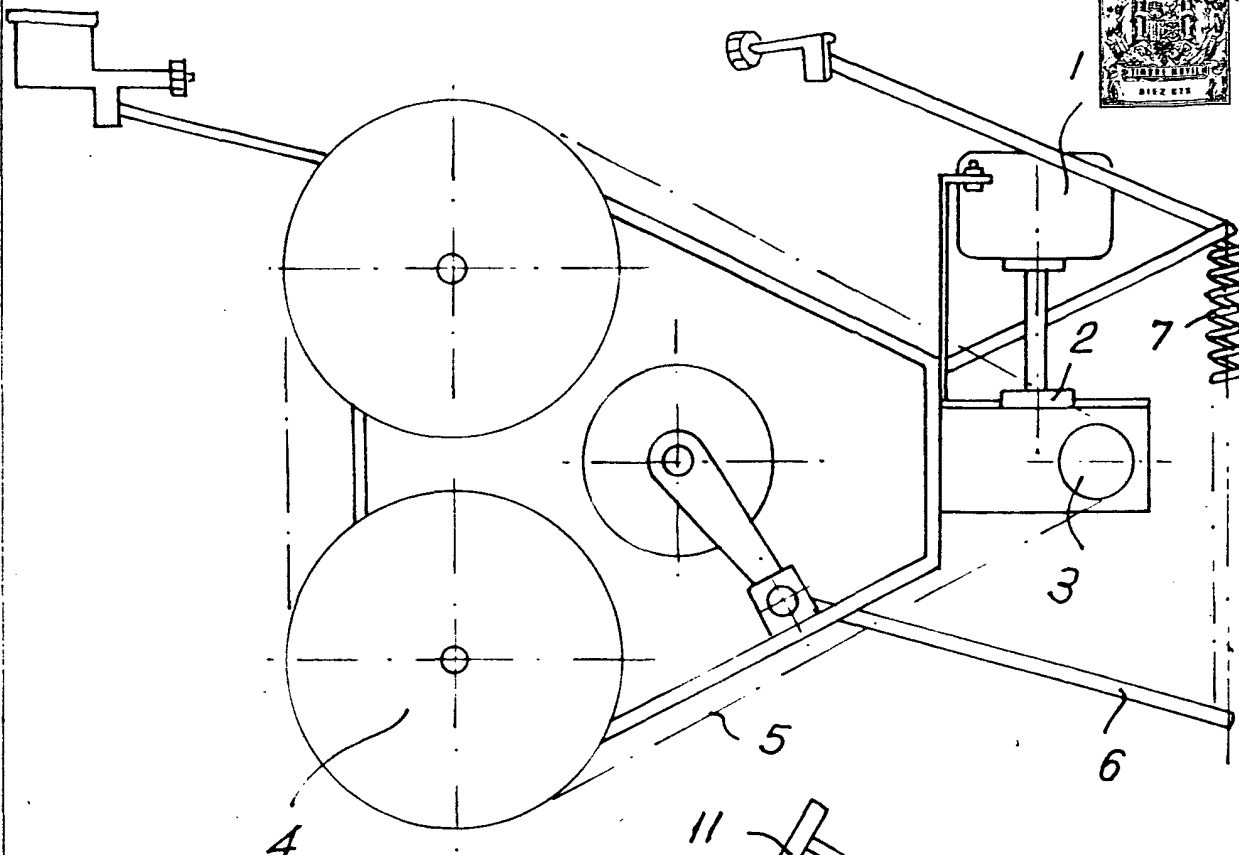
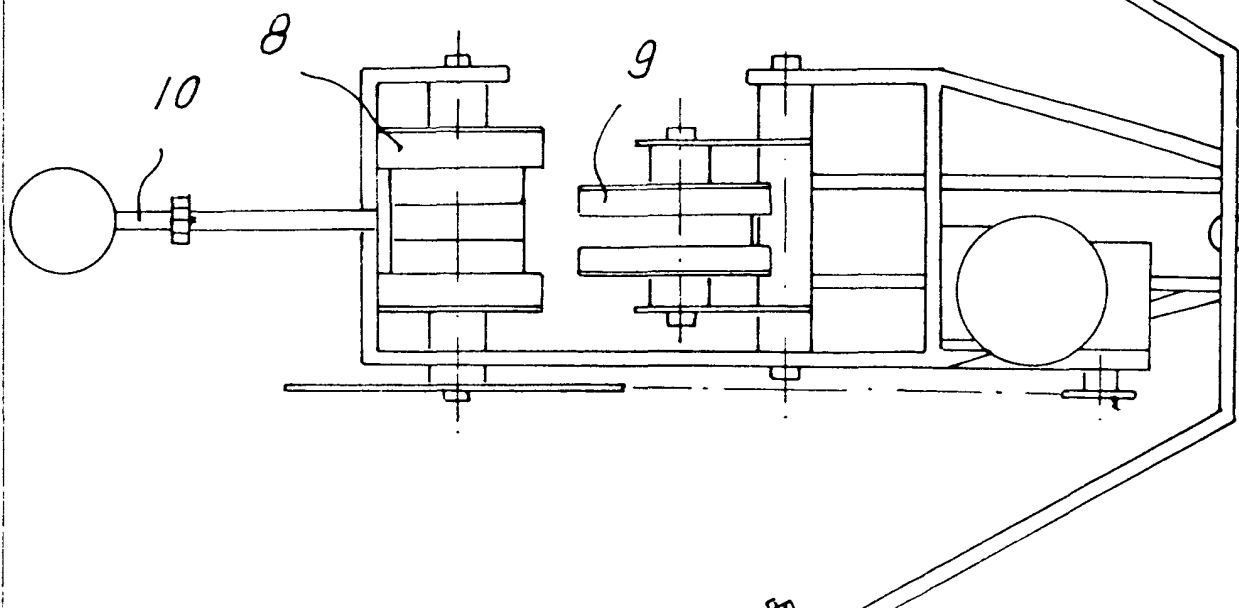


FIG. 2



20 FEB. 1974

Madrid.

ESCALA VARIABLE.

OS FERNANDEZ GANDELAS
P.P.

