

24476

200667



27 MAR 1974

Incl. G 0 9 13

MEMORIA DESCRIPTIVA

correspondiente a la solicitud de concesión de un...

MODELO DE UTILIDAD

SOLICITANTE: BUFFETTI IBERICA, S.A.

RESIDENCIA: Balmes, 188 BARCELONA-6

ENUNCIADO: "DISPOSITIVO SEÑALIZADOR DE GRAFICAS
PARA PLANING PERFORADO".-

Prioridad: Patente n.º del

PT/jv.

24478

- 2 -

200667



1 El Estatuto vigente sobre Propiedad Industrial, de
26 de Julio de 1929, en su texto refundido publicado el 30
de Abril de 1930, establece los caracteres de patentabili-
5 objeto obtener ventajas sobre lo ya conocido, admitiendo
por consiguiente como patentables, las nuevas máquinas, a-
paratos, instrumentos, procesos de fabricación, etc. La am
plitud de conceptos previstos como patentables, ha llevado
al legislador a aclarar (Artº. 46) que la enumeración con-
10 tenida en dicho cuerpo legal es puramente enunciativa y no
limitativa, haciéndola extensiva incluso a los descubrimien-
tos de tipo científico (Artº. 47).

15 El Decreto de 26 de Diciembre de 1947, recogiendo
la Orden de 18 de Noviembre de 1935, confirma el criterio
legal de que también serán patentables los instrumentos, ob
jetos, o partes de los mismos, que aporten a la función a
que son destinados, un beneficio o efecto nuevo, y en defi-
nitiva que constituyan una mejora sustancial sobre lo ante-
riormente conocido.

20 Pues bien, a tenor de lo expuesto, y en base al ar-
ticulado que recoge los conceptos expresados, debe conside-
rarse, que la invención a que se refiere la presente memo-
ria, constituye una novedad industrial, con características
y ventajas que la hacen merecedora del privilegio de explo-
25 tación exclusiva que por ella se solicita, premiando así
los méritos de quien aporta a la industria del país una me-
jora efectiva y precisamente comprendida entre las enuncia-
das por la Ley como patentables. (Arts. 46 y 47 en relación
con el 171, en su nueva redacción afectada por la Orden de
30 18 de Noviembre de 1.935).



1 La presente invención, según se expresa en el enun-
ciado de esta memoria descriptiva, se refiere a un disposi-
tivo señalizador de graficas para planing perforado, , cuya
ingeniosa estructura y conformación capacita al dispositivo
5 en cuestión para cumplir el fin encomendado de un modo pre-
ciso y seguro, mejorando sensiblemente la actuación y cuali-
dades funcionales de los dispositivos de este tipo que hasta
ahora se conocen, sin que por ello se vean encarecidos los
habituales costos de producción.

10 Basicamente se trata de un elemento cordeliforme
elástico, provisto de sendos terminales aptos para fijarse
a zonas óptimas del tablero del planing, así como de una plu-
ralidad de pivotes destinados a alojarse en cada una de las
perforaciones que ordenadamente se distribuyen por la tota-
15 lidad de una de las caras del tablero. Estos pivotes dispo-
nen de una cabeza en la que es presente una entalla para re-
tener amoviblemente el elemento elástico; de tal modo que,
fijando los terminales de este último a los cercos vertica-
les del tablero, es facilmente posible representar cualquier
20 tipo de gráfica con solamente insertar los pivotes en aque-
llas perforaciones que indiquen las coordenadas derivadas
de las escalas exitentes en márgenes del aludido tablero.

25 Para complementar la descripción que seguidamente
se va a realizar y con el fin de ayudar a la mejor compren-
sión de las características del invento, se acompaña a la
presente memoria descriptiva, formando parte integrante de la
misma, una hoja de planos donde la figura única representada
muestra una vista en perspectiva de un tablero de planing con
el dispositivo señalizador de graficas que constituye el ob-
30 jeto de la presente invención.

34.478

200667



1

En la parte superior izquierda de la hoja de planos que se comenta, puede verse, también en perspectiva, un detalle a mayor escala de uno de los terminales del dispositivo, y en la parte inferior derecha otro detalle, igualmente en perspectiva y a mayor escala, relativo a uno de los pivotes que fijan el elemento cordeliforme sobre el tablero de planing.

5

10

Como puede observarse a tenor del plano comentado, el dispositivo señalizador de gráficas para planing perforado a que se refiere la presente memoria se constituye a partir de un elemento cordeliforme elástico 1, de grosor y longitud apropiada, provisto de sendos terminales 2 estructurados de forma que puedan fácilmente fijarse al marco 3 del tablero de planing 4.

15

20

Si el marco 3, como en este caso, está conformado a base de madera, los aludidos terminales 2 dispondrán de la forma en U representada para encajarse con suficiente presión en la testa volada de las láminas auxiliares 5. Ahora bien, cuando el marco es metálico los terminales 2 se sustituirán por correspondientes imanes para cumplir idéntica misión sin que por ello cambie la esencia de la invención.

25

30

El elemento cordeliforme, además de incorporar los citados terminales 2, dispone de una pluralidad de pivotes 6 en los que se aprecia un vástago 7, una cabeza 8 y una entalla 9. El vástago 7 está destinado a alojarse, relativamente fuerte, en las perforaciones 10 que cubren la totalidad del tablero 4, constituyendo la cabeza 8 el tope limitador de penetración en tanto que la entalla 9 está concebida para retener el elemento cordeliforme 1 en el punto que requiere la gráfica a representar.



1 A la vista de esta estructura, la actuación y funcionamiento será del siguiente modo:

Fijando los terminales 2 al cerco 3 del tablero de planing 4, el elemento cordeliforme 1 quedará tendido
5 horizontalmente y paralelo a los lados mayores de dicho tablero 4, esto es, dispuesto para, a su través, realizar la gráfica que se desee.

En efecto, considerando los puntos que han de determinar la línea quebrada, o gráfica propiamente dicha, solo bastará con llevar el pivote 6 correspondiente a la perforación 10 elegida. En virtud, precisamente, de la condición elástica del elemento cordeliforme 1, éste se verá obligado a romper la alineación inicial para discurrir hacia el punto donde se instala el pivote 6. Procediendo de igual manera con
15 sucesivos pivotes 6 rápidamente se obtendrá una gráfica que expresará producciones, rendimientos, cargas de máquinas, etc.

No se considera necesario hacer más extensa esta descripción para que cualquier persona perita en la materia comprenda perfectamente la idea que se desea patentar, así
20 como las ventajas que de su realización industrial han de derivarse.

Por todo ello, y para evitar posibles imitaciones, se presenta esta solicitud, pidiendo la explotación exclusiva de la idea descrita, de acuerdo con las consideraciones y puntos que se desean reivindicar, que se concretan en las
25 páginas siguientes:

200667

27



1 Hecha la descripción a que se refiere la memoria
que antecede, es preciso insistir en que los detalles de
realización de la idea expuesta, pueden variar, es decir,
que pueden sufrir pequeñas alteraciones, basadas siempre
5 en los principios fundamentales de la idea, que son en esen
cia los que quedan reflejados en los párrafos de la descrip
ción hecha. En efecto, el Artículo 48 del Estatuto vigente
sobre Propiedad Industrial, establece como no patentables,
en su apartado tercero, "los cambios de forma, dimensiones,
10 proporciones y materias de un objeto ya patentado" fijando
así el criterio del legislador en el sentido de que paten
tada una idea que pueda dar lugar a una realidad práctica
e industrializable, nadie podrá apoyarse en ella para, a
pretexto de haber introducido ligeras modificaciones, pre
sentarla como nueva y propia.
15

Este principio, en cuanto al alcance de la protec
ción del objeto patentado se refiere, se halla confirmado
por numerosas Sentencias del Tribunal Supremo, y entre -
ellas, como más terminantes, en las de fechas 16 de octubre
20 de 1954, 23 de enero de 1959, 20 de marzo de 1964 y otras.

Establecido el concepto expresado, en cuanto a la
amplitud que debe darse a la protección solicitada, se re
dacta a continuación la Nota de Reivindicaciones, de acuer
do con lo que se establece en el último párrafo del apar
tado tercero del Artículo 100 de la Ley, sintetizando así
25 las novedades que se desean reivindicar:

NOTA DE REIVINDICACIONES

En resúmen, el privilegio de explotación exclusi
va que se solicita, recaerá sobre las reivindicaciones si
30 guientes:

24476

- 7 -

200667

2



1

1ª.- "DISPOSITIVO SEÑALIZADOR DE GRAFICAS PARA PLANING PERFORADO", caracterizado esencialmente porque está constituido por un elemento cordeliforme elástico provisto de sendos terminales aptos para fijarse al marco del tablero de planing y por una pluralidad de pivotes capaces de alojarse en cada una de las perforaciones del tablero cuyos pivotes están provistos de una cabeza dotada de una entalla que constituye un alojamiento, capaz de retener el elemento elástico.

5

10

2ª.- Se reivindica por último como objeto sobre el que ha de recaer el Modelo de Utilidad que se solicita: "DISPOSITIVO SEÑALIZADOR DE GRAFICAS PARA PLANING PERFORADO"

15

Todo conforme queda descrito y reivindicado en la presente Memoria descriptiva que consta de siete páginas mecanografiadas y dibujos adjuntos.

Madrid, 20 de febrero de 1.974

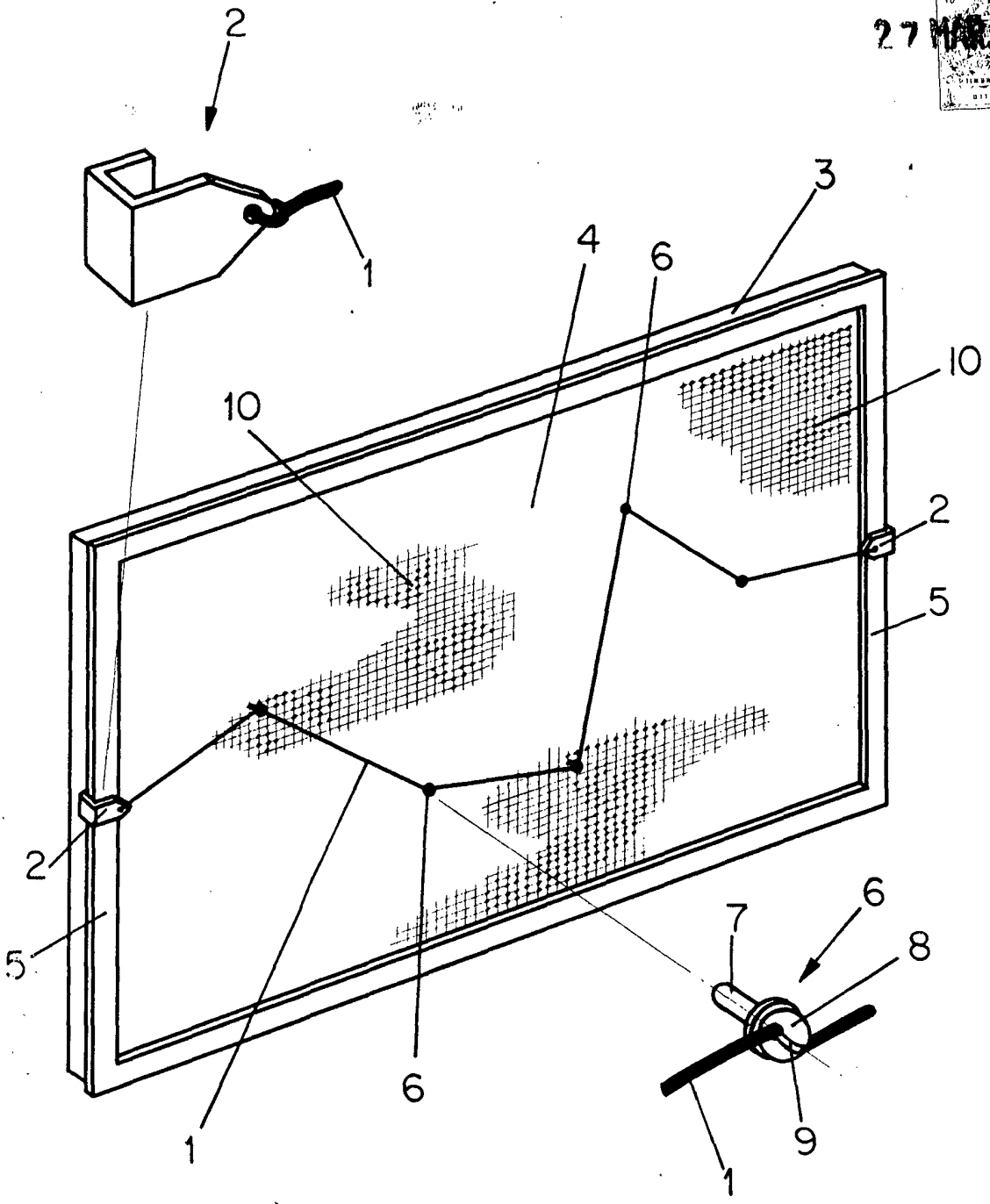
BERNARDO UNGRIA
P.P.

20

25

30

10
27 MAR 1974
DISEÑO INDUSTRIAL
D.I. / C.I.



ESCALA VARIABLE

Madrid, 20 de febrero de 1974

BERNARDO UNGRIA

P. P.