

F. e. 13-11-1...



200656

Int. Cl.²: AG9D

MEMORIA DESCRIPTIVA

=====

5. Correspondiente a la solicitud de registro de Modelo de Utilidad, que por veinte años, se solicita para todo el territorio nacional, a favor de la firma "AIRGAM, S.A.", de nacionalidad española, residente en HOSPITALET DE LLOBREGAT (Barcelona) Carretera del Medio s/nº, (frente a calle Roca Umbert), - - - - -

p o r

"NUEVO JUEGO DE SALON".

=====

10. El objeto del presente Modelo de Utilidad se refiere a un nuevo juego de salón, que se compone de dos campos de juego con disparadores de bolas, entre los que se ha dispuesto un elemental campo de baloncesto, provisto de unas dianas con cuyo acierto se impulsará una bolita que, a guisa de pelota, los jugadores tratarán de hacer pasar por el

15.



200656

aro de su contrario , a semejanza de aquel conocido juego deportivo.

5. Para una correcta interpretación se describe a continuación un caso de realización práctica, a título de ejemplo, no limitativo del nuevo juego, acompañándose de una hoja de dibujos, en la que:

La figura 1 es una vista en perspectiva del juego que nos ocupa.

10. La figura 2 ilustra una sección transversal según II-II.

Y la figura 3 representa parcialmente una sección longitudinal según III-III.

15. Con arreglo a lo diseñado el presente juego comprende dos campos de juego -4- y -5- inclinados, con disparadores -6- de bolas -7-; entre ellos se ha dispuesto una prominencia -8- que, a manera de campo de baloncesto, posee en dos extremos opuestos de la misma, sendos aros -9- respaldados por unas pantallas -10-. La superficie de dicho campo está accidentada por una sucesión de concavidades -11-,  
20. del fondo de cada una de las cuales asoman paralelamente, a través de unas ranuras, un par de pulsadores -12- y -13- pertenecientes a sendos extremos de unos balancines -14- cuyo extremo opuesto lleva solidaria una diana -15- emergente por el lateral de la prominencia respectivo a cada jugador.  
25.

30. Al lanzar una bola -7- cualquiera de los jugadores, y acertar en una diana -15- (fig. 2) ésta empuja el balancín -14- el cual bascula, y su pulsador -12- impulsa la bolita -16- que, a manera de pelota, pudiera hallarse en el fondo de la concavidad -11- y sobre del par de pulsadores -12- y -13- pertenecientes cada uno a un jugador, saliendo ésta despedida hacia el lado en que hay el aro



200553

-9- del jugador contrario al que disparó.

5. La referida bolita -16-, según la fuerza del disparo u otras circunstancias favorables, pasará por el aro -9- (fig. 3) y entrará por un orificio -17- enfrentado debajo de éste que da a un conducto -18- que finaliza en un depósito tanteador -19-. De no conseguirlo, la bolita caerá en otra concavidad, o en la misma, sobre el respectivo par de pulsadores.

10. Circundando el campo central de juego, hay un reborde -20- a manera de pretil, al objeto de evitar en lo posible que salga de dicho campo la bolita en juego; asimismo, de dicho reborde -20- parten unas aletas -21- inclinadas hacia afuera y arriba a fin de que la bolita que toque en ellas vuelva a la superficie de juego.

15. Se sobreentiende que en el presente caso serán variables cuantos detalles de construcción y acabado, no alteren, cambien o modifiquen la esencia de la invención.

N O T A

20. Descrito el objeto y utilidad de la invención, lo que se declara como no divulgado ni practicado en España, comprende las siguientes reivindicaciones:

25. 1a.- Nuevo juego de salón, del tipo que comprende dos campos de juego inclinados con disparadores de bolas, caracterizado por el hecho de que entre dichos campos se ha dispuesto una prominencia que, a manera de campo de baloncesto, tiene en dos de sus extremos opuestos sendos aros paralelos a la superficie de juego, respaldados cada uno por una pantalla vertical, presentando además la referida superficie de juego, una sucesión de concavidades

200656



5. del fondo de cada una de las cuales asoman paralelamente un par de pulsadores pertenecientes al extremo de otros tantos balancines cuyo extremo opuesto lleva solidaria una diana la cual, al recibir el impacto de una bola disparada por un jugador, hace bascular al balacín que, con su pulsador, hace saltar una bolita hacia el aro del jugador contrario.

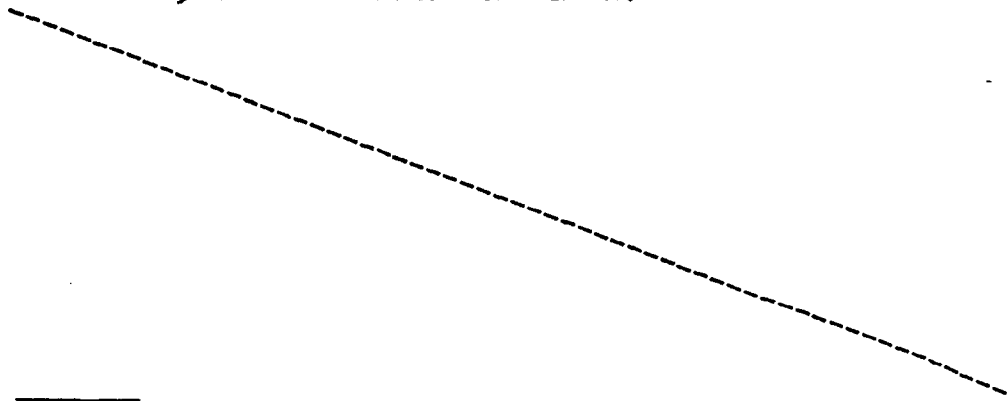
10. 2ª.- Nuevo juego de salón, según la anterior reivindicación, en el que la bolita que se trata de hacer entrar en el aro del jugador contrario, queda situada en estado de reposo, en el fondo de una de las concavidades de la superficie del campo central de juego y sobre el par de pulsadores correspondientes, pertenecientes cada uno a un jugador, con respecto a cada uno de los cuales resulta descentrada.

15.

3ª.- Nuevo juego de salón, según las anteriores reivindicaciones, caracterizada porque en la superficie de juego y debajo de cada aro hay un orificio que comunica con un conducto que finaliza en un depósito tanteador.

20. 4ª.- Nuevo juego de salón, según las anteriores reivindicaciones, caracterizado porque el campo central de juego está circundado por un reborde a manera de pretil, y de dicho reborde parte, en cada lado del referido campo, una aleta inclinada hacia arriba y hacia afuera.

25. 5ª.- NUEVO JUEGO DE SALON.





2061

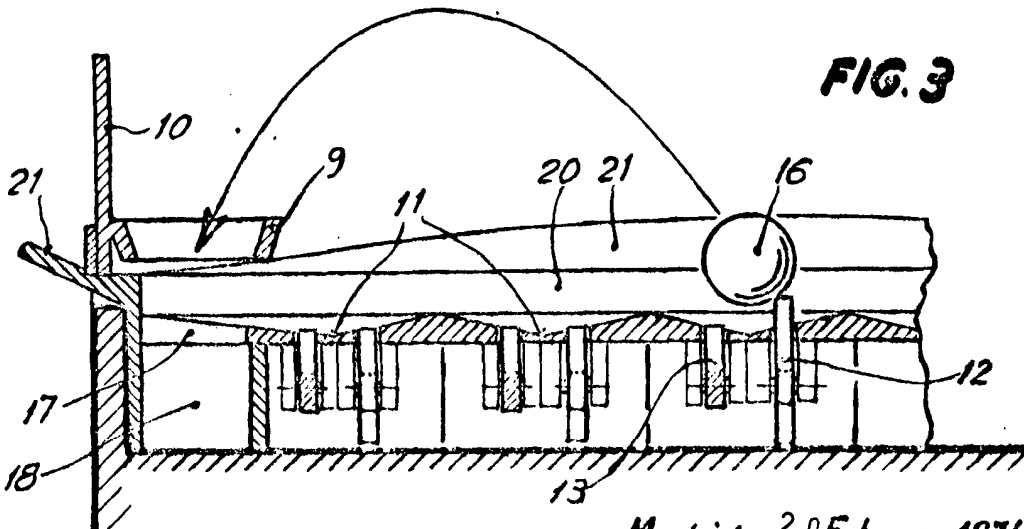
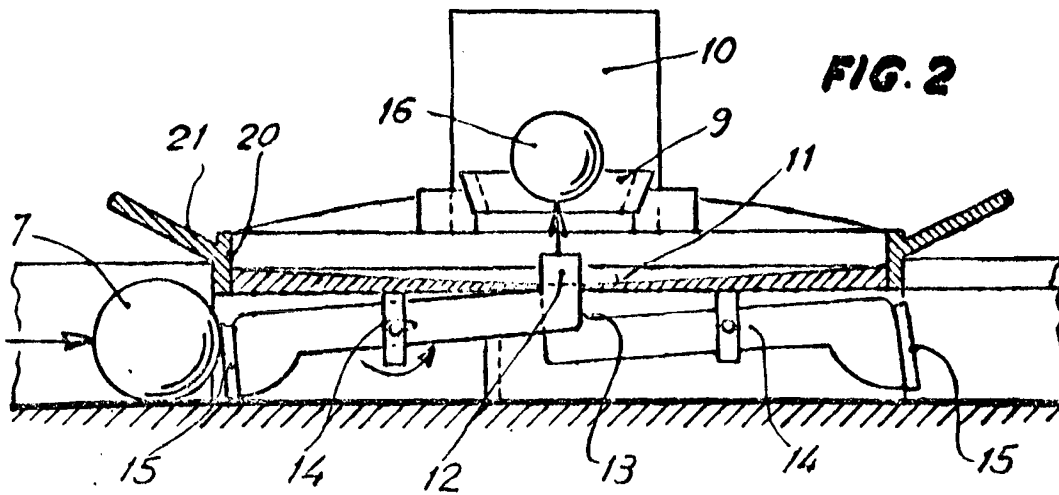
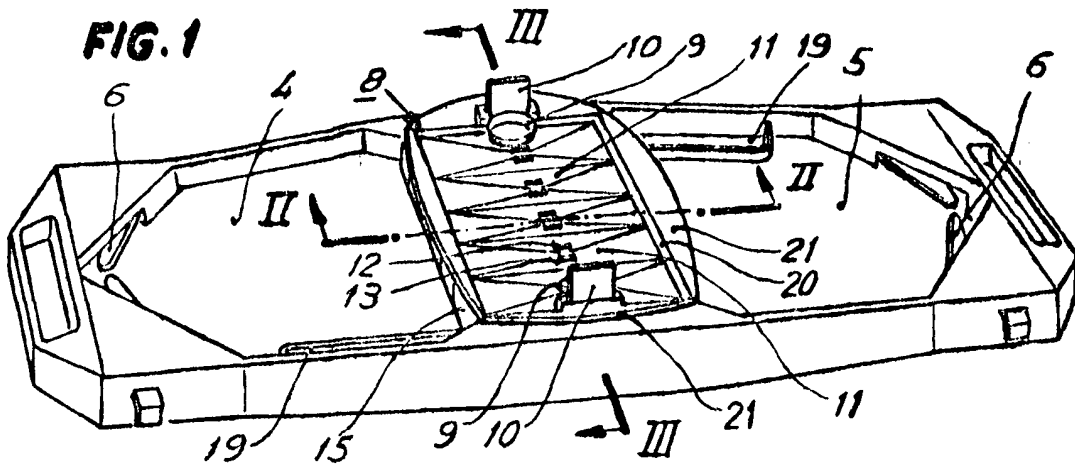
Según se describe y reivindica en la presente Memoria descriptiva que consta de cinco hojas foliadas y escritas por una sola cara y acompañada de una hoja de dibujos.

Madrid, a 20 de Febrero de mil novecientos setenta y cuatro.

P.A.,

A. Arca

P. C.



Madrid, 20 Febrero 1974.  
p.a.

Escala variable