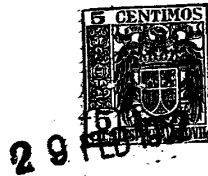


200652

P.- 9408.-  
PH 10792.



200652

FEB. 1952

MEMORIA DESCRIPTIVA

para solicitar

P A T E N T E D E I N V E N C I O N

e n

E S P A Ñ A

por VEINTE años

a nombre de N.V. PHILIPS'GLOBILAMPENFABRIEKEN, entidad holandesa, establecida en Emmasingel 29, Eindhoven, Holanda, por:

"UNA INSTALACION DE TELECOMUNICACION DE UNA SOLA BANDA LATERAL DE ONDA PORTADORA".

-----

El invento se refiere a una instalación de transmisión de una sola banda lateral de onda portadora para la emisión o recepción de dos señales simultáneas, por ejemplo, señales musicales, de telex, señales estereofónicas y otras, respectivamente como banda lateral inferior y banda lateral superior de una onda portadora común.

Existen ya semejantes instalaciones de una sola

297  
200652



banda lateral en las que cada uno de los canales individuales está dotado de dos pasos mezcladores que sirven para la transposición de la frecuencia y un filtro de banda unilateral intercalada entre estos dos pasos.

5                    Los filtros de banda unilateral intercalados entre los pasos mezcladores sirven respectivamente, en el lado de la emisión, de selector de la banda lateral inferior y la banda lateral superior de señales de baja frecuencia individuales modulando una frecuencia de onda portadora común, mientras que en el lado de la recepción estos filtros de banda unilateral separan, en los canales individuales, respectivamente la banda lateral inferior y la banda lateral superior, de la frecuencia de la onda portadora común.

15                    El invento crea una instalación de una sola banda lateral, especialmente práctica del tipo mencionado en el preámbulo.

                    Según el invento las entradas de los pasos mezcladores, acoplados a la parte de B.F. en los canales individuales, están conectadas a un primer oscilador local común a los dos canales, mientras que a los otros dos pasos mezcladores se transmiten oscilaciones locales cuyas frecuencias difieren en una cantidad igual al doble de la frecuencia del primer oscilador local y que son generadas con ayuda de un segundo oscilador local y de una etapa mezcladora auxiliar, cuyas entradas están acopladas a las dos oscilaciones locales, estando intercalados filtros de banda uni-

200652



lateral idénticos entre los pasos mezcladores en los canales individuales.

Una ventaja particular de la instalación es la igualdad de los diversos canales, lo que es especialmente importante desde el punto de vista de fabricación. Además, basta tener en reserva un sólo equipo de canales para suplir el defecto de un canal individual cualquiera.

Una forma de realización ventajosa es acoplar la salida del segundo oscilador local directamente al paso mezclador de uno de los canales individuales y, por medio del paso mezclador auxiliar y de un circuito selectivo, al paso mezclador del segundo canal individual, correspondiendo la frecuencia sintonizada del circuito selectivo a la frecuencia resultante de la combinación de la frecuencia generada por el segundo oscilador local y del doble de la frecuencia generada por el primer oscilador local.

También es posible unir la salida del paso mezclador auxiliar a los pasos mezcladores intercalados en los canales individuales con ayuda de circuitos selectivos sintonizados a frecuencias iguales a la suma y a la diferencia de las frecuencias de los osciladores locales.

La descripción que seguirá referida al dibujo adjunto, dado a título de ejemplo no limitativo, permitirá comprender perfectamente cómo puede ser realizado el invento, bien entendido que las particularidades que surjan tanto del texto como del dibujo forman parte del mencionado invento.

200652

2



La figura 1 es el esquema sinóptico de un emisor de una s3la banda lateral conforme al invento.

La figura 2 es un esquema sin3ptico de un receptor de una s3la banda lateral conforme al invento.

5 La figura 1 representa un emisor de una sola banda lateral conforme al invento, cuyos dos canales individuales est3n indicados por 1 y 1'. Cada uno de estos canales est3 dotado de un micr3fono (2, 2') que est3 unido, por medio de un amplificador de B.F. (3, 3'), a un filtro de  
10 paso bajo (4, 4'). En las salidas de los filtros 4, 4' se producen se3ales de B.F. que barren, por ejemplo, una gama de frecuencia de 0,2 a 4 kc/s.

Los canales individuales 1, 1' est3n dotados, por otra parte, de dos pasos cambiadores de frecuencia 5,6 y 5', 6' respectivamente, pasos entre los que est3n intercalados, en cada canal, filtros de banda unilateral 7, 7'.  
15 Las entradas de los pasos mezcladores de frecuencia, acoplados a los filtros de paso bajo 4, 4' est3n conectadas a un oscilador local 8, com3n a los dos canales y sintonizado a  
20 60 Kc/s. Los filtros de banda unilateral id3nticos 7, 7' transmiten una de las bandas laterales, por ejemplo, la banda superior, (60,2 a 64 Kc/s) de las dos bandas laterales obtenidas en las salidas de los pasos mezcladores 5, 5',  
bandas laterales que est3n comprendidas respectivamente entre  
25 ~~56~~ y 59,8 Kc/s y 60,2 y 64 Kc/s.

Como se explicar3 seguidamente, las se3ales de una s3la banda lateral son convertidas, en los pasos mezcla-

200652



dores 6, 6', en banda lateral inferior y en banda lateral superior, respectivamente, de una frecuencia de onda portadora común de por ejemplo 1000 Kc/s. En el ejemplo numérico considerado, la banda lateral inferior barre por tanto, la gamma de frecuencias de 996 a 999,8 Kc./s y la banda lateral superior la de 1000,2 a 1004 Kc/s.

Estas señales son sumadas en un montaje en puente 9 cuyas dos ramas diagonales están conectadas, por medio de transformadores 10, 10', a la salida de los pasos mezcladores 6, 6'. Las impedancias de las ramas del puente que en el ejemplo considerado, están constituidas por bobinas, son preferentemente idénticas. La utilización de impedancias de puente idénticas ofrece la ventaja de que, por una parte, se evita la influencia mutua de los pasos mezcladores y, por otra parte, la proporción de la intensidad de las señales de salida de los pasos mezcladores 6, 6' permanece igual después de la suma. Las impedancias del puente no necesitan estar constituidas precisamente por bobinas de autoinducción. También se pueden utilizar condensadores, resistencias, o combinaciones de estos elementos.

Las señales combinadas de banda unilateral, sacada de la rama 11 del puente, son transmitidas, por medio de un filtro de banda 12 (zona de trasmisión de 996 a 1004 Kc/s) a un paso mezclador 13 conectado a un oscilador local 14. En el paso 13 son traspuestas estas señales de banda unilateral a una frecuencia de onda portadora de  $f$  Kc/s y son transmitidas, por medio de un circuito de sa-

200652

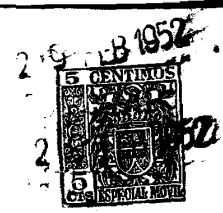


lida 15 y de un amplificador de salida 16 a una antena de  
emisión 17.

Las señales procedentes de los micrófonos de  
emisión 2, 2' y emitidas por la antena 17 cubren respecti-  
vamente las gamas de frecuencia de  $(f-0.2)$  a  $(f-4)$  Kc/s y de  
5  $(f + 0.2)$  a  $(f + 4)$  Kc/s.

En los pasos mezcladores 6, 6' las señales de  
B.F. traspuestas ambas a la banda de frecuencia de 60.2 a  
64 Kc/s son convertidas de manera que proporcionen la ban-  
da lateral inferior y la banda lateral superior de una fre-  
cuencia de onda portadora de 1000 Kc/s. Esto se consigue  
10 aplicando a los pasos mezcladores 6, 6' oscilaciones loca-  
les cuyas frecuencias difieren en una cantidad igual al do-  
ble de la frecuencia del primer oscilador local  $2 \times 60 = 120$   
Kc/s). En el ejemplo numérico mencionado, las frecuencias  
15 de las oscilaciones aplicadas a los pasos mezcladores 6, 6'  
son respectivamente de 940 y 1060 Kc/s. La mezcla provoca  
en la salida del paso 6, las señales de banda lateral situa-  
das en las gamas de frecuencia de 876 a 879,8 Kc/s de 1000,2  
20 a 1004 Kc/s, mientras que para el paso mezclador 6' estas  
gamas de frecuencia son de 996 a 999,8 Kc/s y de 1120,2 a  
1124 Kc/s. Las bandas laterales indeseables de 876 a 879,8  
Kc/s y de 1120,2 a 1124 Kc/s son suprimidas por el filtro de  
banda 12.

25 , Para originar las oscilaciones locales para los  
pasos mezcladores 6, 6', oscilaciones cuyas frecuencias de-  
ben diferir en 120 Kc/s, la instalación de emisión está do-



200652

tada de un segundo oscilador local 18 y un paso mezclador auxiliar 19 cuyas entradas están conectadas a los osciladores locales 8 y 18. En el montaje representado, el oscilador 18 produce una oscilación de 940 Kc/s que es aplicada directamente al paso mezclador 6 como oscilación local. La oscilación local (1060 Kc/s) para el paso mezclador 6' se obtiene de la mezcla de la oscilación del oscilador 18 (940 Kc/s) y del segundo armónico de la oscilación del oscilador de 60 Kc/s. siendo aplicada la oscilación combinada así obtenida por medio de un circuito, selectivo 20, sintonizado a la oscilación local deseada, al paso mezclador 6'. El segundo armónico de la oscilación de 60 Kc/s necesario para la obtención de la oscilación local mencionada, se obtiene deformando esta oscilación, por ejemplo, con una regulación apropiada del paso mezclador auxiliar 19.

Con el fin de reproducir en el lado de la recepción la onda portadora común de las dos señales de banda unilateral, emitidas por la antena de emisión 17, se emite en la instalación de emisión descrita una oscilación piloto, con la frecuencia correspondiente a la frecuencia de la onda portadora mencionada. Para esto, se conecta la salida del oscilador 8, mediante la línea 21, a la entrada del paso mezclador 6', como muestra lo antes expuesto. Esta oscilación produce después de la trasposición de frecuencia en los pasos mezcladores 6' y 13, la oscilación piloto deseada de  $f$  Kc/s.

200652



1952

La figura 2 representa un receptor sobre banda unilateral conforme al invento en el que los dos canales individuales están indicados por 22 y 22'. En la forma de ejecución que será descrita, el aparato receptor está dispuesto para la recepción de señales emitidas por el emisor representado en la figura 1, esto es, que la banda lateral inferior y la banda lateral superior se sitúan respectivamente entre  $(f - 4)$  y  $(f - 0,2)$  Kc/s y  $(f + 0,2)$  y  $(f + 4)$  Kc/s.

Después de la amplificación de A.F. en el amplificador 24 la señal captada por una antena receptora 23 es aplicada a un paso cambiador de frecuencia conectado a un oscilador local 24 que suministra una frecuencia de  $f - 1000$  Kc/s. Las señales de banda unilateral traspuestas en frecuencia, obtenidas en la salida del paso mezclador, que cubren respectivamente las gamas de frecuencia de 996 a 999,8 Kc/s y 1000,2 a 1004 Kc/s, son transmitidas, mediante un filtro de banda 27, montado en paralelo, a los canales de señal individuales 20, 20'.

Cada uno de los canales de señal individuales 22, 22' está dotado del montaje en cascada de dos pasos mezcladores 28, 29 y 28', 29' respectivamente, y las salidas de los pasos mezcladores 28, 28' están conectadas al filtro de banda 27. Las frecuencias de las oscilaciones locales para los pasos mezcladores 28, 28' son elegidas de tal manera que las frecuencias de onda portadora de las oscilaciones de salida de los dos canales sean iguales entre sí,



200652

y, por ejemplo, de 60 Kc/s. Las señales individuales que corresponden a la banda inferior y a la banda superior de las señales recibidas son seleccionadas por los filtros de banda unilateral idénticos 30, 30' intercalados respectivamente entre los pasos mezcladores 28, 29 y 28', 29' y son transmitidas a los pasos mezcladores 29 y 29' conectados a un oscilador de onda portadora común 31 (60 Kc/s). Las señales de B.F. (0,2 a 4 Kc/s) obtenidas en las salidas de los pasos mezcladores 29, 29' son aplicadas, mediante filtros de paso bajo, 32, 32' y de amplificadores de B.F. 33, 33' a los dispositivos de reproducción individuales 34, 34'.

En los pasos mezcladores 28, 28', las señales de banda unilateral aplicadas (996 a 999,8 Kc/s y 1000,2 a 1004 Kc/s) son traspuestas a una misma frecuencia de onda portadora de 60 Kc/s. Este resultado se obtiene aplicando a dichos pasos mezcladores oscilaciones locales, cuyas frecuencias difieren en una cantidad igual al doble de la frecuencia del oscilador local 31 ( $2 \times 60 \text{ Kc/s} = 120 \text{ Kc/s}$ ). En el ejemplo de ejecución considerado, las oscilaciones locales para los pasos mezcladores 28, 28' son respectivamente de 940 y 1060 Kc/s. La banda lateral inferior (996 a 999,8 Kc/s) y la banda lateral superior (1000,2 a 1004 Kc/s) son traspuestas respectivamente, en el paso mezclador 28, hacia las gamas de frecuencia de 56 a 59,8 Kc/s y 60,2 a 64 Kc/s, mientras que en el paso mezclador 28 queda invertido este orden de sucesión, es decir que la señal de banda unilateral de la gama de frecuencia de 60,2 a 64 Kc/s

200652



5 corresponde a la banda lateral inferior (996 a 998 Kc/s) y la señal de banda unilateral de la gama de frecuencia de 56 a 59,8 Kc/s a la banda lateral superior de 1000,2 a 1004 Kc/s. La selección de las señales de banda unilateral individual puede por tanto efectuarse por filtros de banda unilateral idénticos 30, 30' que transmiten por ejemplo una banda de frecuencias de 60,2 a 64 Kc/s.

10 Las oscilaciones locales para los pasos mezcladores 28, 28' se obtienen con ayuda de un segundo oscilador local 35, de 940 Kc/s de frecuencia y de un paso mezclador auxiliar 36 cuyas entradas están acopladas a los osciladores locales 31 y 25. La salida del oscilador 35 está unida al paso mezclador 28 mientras que la salida del paso cambiador de frecuencia auxiliar 36 está conectada al paso mezclador 15 28', mediante un circuito selectivo 37 sintonizado a la frecuencia deseada (1060 Kc/s). El funcionamiento concuerda por completo con el del montaje correspondiente del aparato emisor.

20 Para asegurar una reproducción fiel de las señales recibidas, la onda portadora generada por el oscilador 31 debe corresponder rigurosamente a la onda portadora de las señales de banda unilateral recibidas.

25 Esto se hace filtrando, mediante un circuito selectivo 38, la oscilación piloto recibida ( $f$  Kc/s), que es igual a la onda portadora de una de las señales de banda unilateral después de la trasposición de frecuencia en los pasos mezcladores 26 y 28' y compararla, en un paso mezcla-

200652



5  
10  
15

dor 39, que hace el papel de detector de fase, con una oscilación procedente del oscilador de onda portadora local 31. La frecuencia de la oscilación piloto será, después de filtrada, de 60 Kc/s. En la salida del paso mezcladora 39, se obtiene, cuando las frecuencias de las dos oscilaciones son desiguales, una tensión alterna de frecuencia igual a la diferencia de la frecuencias de la oscilación, y en el caso de sincronismo, una tensión continua cuya magnitud y polaridad dependen de la diferencia de fase. Esta tensión de regulación es aplicada, mediante un filtro de paso bajo, a un corrector de frecuencia 41, por ejemplo, un tubo de reactancia, conectado al oscilador 25. Se regula luego el oscilador 35 de manera que la onda portadora generada localmente por el oscilador 31 tenga una frecuencia exactamente igual a la de la onda portadora de la de señales de banda unilateral recibidas.

20  
25

Falta mencionar todavía, que se pueden utilizar otros métodos para reproducir en el lado de la recepción la oscilación de la onda portadora. Así es como, según se indicó anteriormente, se pueden emitir dos oscilaciones piloto tales que la separación de frecuencia entre la onda portadora y la oscilación piloto contigua sea igual a la diferencia de frecuencia de las oscilaciones piloto. Preferentemente, se restablece la onda portadora en el lado receptor seleccionando las oscilaciones piloto y mezclándolas en un paso mezclador a la salida del cual se obtendrá entonces la onda portadora local deseada.

200652



EB 1952

En los aparatos de banda unilateral descritos detalladamente con ayuda de las figuras 1 y 2, las oscilaciones locales para los pasos mezcladores 6 y 28 respectivamente, están sacadas directamente de las salidas de los osciladores locales 18, 35 mientras que las oscilaciones locales para los pasos mezcladores 6' y 28' respectivamente, son obtenidas por la mezcla, en los pasos mezcladores 19 y 36 respectivamente, de las oscilaciones de los osciladores 18 y 35, con el segundo armónico de las oscilaciones de los osciladores 8 y 31 respectivamente.

Las oscilaciones de los osciladores locales para los pasos mezcladores 6 o 28 de un par, 6' o 28', cuya diferencia de frecuencia es respectivamente igual al doble de la frecuencia del primer oscilador local 8 o 31, pueden también ser sacadas de las salidas de los pasos mezcladores auxiliares 19 o 36. A este efecto, las salidas de los pasos mezcladores auxiliares 19 o 36 están conectadas, mediante circuitos selectivos sintonizados respectivamente a una frecuencia igual a la suma y a una frecuencia igual a la diferencia de las dos frecuencias de las oscilaciones locales a los pasos mezcladores 6 y 28 respectivamente, 6' y 28' respectivamente. Cuando se admite en este caso, que las frecuencias de los osciladores 8 o 31 y las de los osciladores 18 o 35 son respectivamente de 60 Kc/s y 1000 Kc/s, las frecuencias de estas oscilaciones locales para los pasos mezcladores 6 o 28 y 6' o 28' son iguales a 940 Kc/s y 1060 Kc/s. Las frecuencias de estas oscilaciones locales concuerdan, por

200652



5 tanto, para esta elección de frecuencias de las oscilaciones de los osciladores locales, con las de las oscilaciones locales para los pasos mezcladores 6,28 y 6' y 28' respectivamente de las instalaciones de una sólo banda lateral representadas en las figuras 1 y 2.

Esta solicitud, que corresponde a la presentada en HOLANDA, el 30 de Noviembre de 1950, bajo el Número 157.639, se acoge a los beneficios del artículo 51 del vigente Estatuto Ley sobre Propiedad Industrial.

10

-----  
-----N O T A-----  
-----

15

1º. Una instalación de una sola banda lateral para la transmisión simultánea de dos señales, respectivamente como banda lateral inferior y banda lateral superior de una frecuencia de onda portadora común en la cual las vías de señal individuales tienen dos pasos mezcladores sucesivos y un filtro de banda unilateral intermedio, carac-

200652

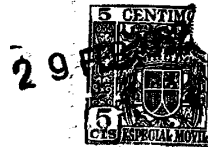


5 terizada por que las entradas de los pasos mezcladores acopladas a la parte de B.F. de las vías individuales, están conectadas con un oscilador local común a las dos vías, al paso que a los otros dos pasos mezcladores son aplicadas  
10 oscilaciones locales cuyas frecuencias difieren en una magnitud igual al doble de la frecuencia del primer oscilador local y que son generadoras con ayuda de un segundo oscilador local y de un paso mezclador auxiliar cuyas entradas son acopladas a los dos osciladores locales, al paso que entre  
15 los pasos mezcladores y las vías individuales van insertados dos filtros de banda unilateral idénticos.

2º. Una instalación según se reivindica en el punto 1º., en formas de realización que pueden presentar además una de las dos particularidades siguientes:

- 15 a) la salida del segundo oscilador local está acoplada directamente a un paso mezclador en una de las vías individuales y por mediación de un paso mezclador auxiliar y de un circuito selectivo, al paso mezclador en la otra vía individual, correspondiendo la frecuencia de sintonía del circuito selectivo a la combinación de frecuencia de la frecuencia generada por el segundo oscilador local y del doble de la frecuencia generada por el primer oscilador local;
- 20 b) la salida del paso mezclador auxiliar está unida a los pasos mezcladores insertados en las vías individuales por mediación de circuitos selectivos sintonizados uno  
25 a una frecuencia igual a la suma y el otro a la diferen-

200652



cia de las dos frecuencias de oscilador locales.

3°. Un emisor de una sola banda lateral tal como se ha especificado en 1°. o en 2°. , caracterizado por que señales de B.F. individuales son aplicadas a las entradas de los pasos mezcladores unidos al primer oscilador común, paso cuyas salidas son unidas, por mediación de filtros de banda unilateral idénticos a las entradas de los otros pasos mezcladores a los circuitos de salida de los cuales se obtienen las señales de banda lateral superior e inferior de una frecuencia de onda portadora común que contiene las señales de B.F., pudiendo presentar además este emisor la particularidad de que la red de combinación de las señales salidas de las dos vías está constituida por un montaje de puente de impedancias iguales entre sí, cuyas ramas diagonales están unidas a las salidas de dichos pasos mezcladores mientras que las señales de banda unilateral adicionales son tomadas de una impedancia del puente.

4°. Un receptor de una sola banda lateral según se especifica en los puntos 1°. o 2°. , caracterizado por que las señales de banda unilateral transmitidas en forma de banda lateral inferior y de banda lateral superior de una frecuencia de onda portadora común son aplicadas en paralelo a las entradas de pasos mezcladores unidos a la parte receptora de A.F. e insertados en las vías individuales, pasos cuyas salidas están conectadas, por mediación de filtros de banda unilateral idénticos a las entradas de pasos mezcladores conectadas a un oscilador de onda portadora local común,

200652



de cuya salida se toman las señales de B.F. individuales, pudiendo presentar este receptor, además, la particularidad de que la onda portadora es emitida al propio tiempo que las señales de banda unilateral en forma de oscilación piloto y esta última es filtrada con ayuda de un filtro selectivo conectado a la entrada de uno de los filtros de banda unilateral y es comparada en frecuencia en un paso mezclador con la oscilación de onda portadora local, siendo aplicada la tensión de salida del paso mezclador, por mediación de un filtro de pasa-bajo, a un corrector de frecuencia acoplado al segundo oscilador local.

5º. Una instalación de telecomunicación de una sola banda lateral de onda portadora.

Tal y como se ha descrito en la Memoria que antecede, ilustrado en los dibujos que se acompañan y para los fines que se han especificado.

Esta Memoria consta de diez y seis hojas escritas a máquina por una sola cara.

Madrid

29 FEB 1952

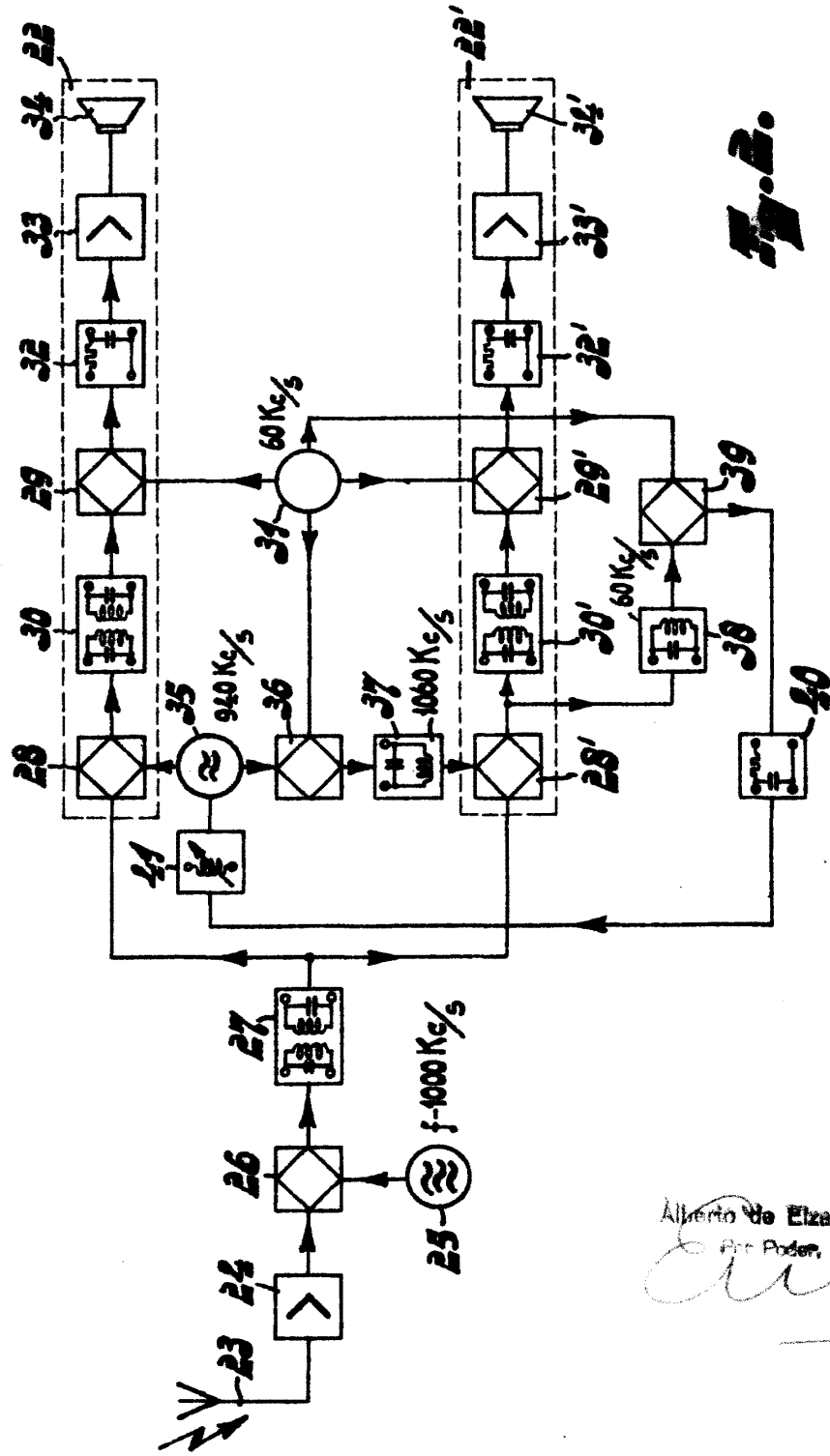
P. A.

Alberto de Elizaburu  
Por Poder.



270652

29



M.A.

Alberto de Elizaburs  
 por Poder