

f. e. 13-11-1975

200649



1974

Int. Cl.º: EL6D

MEMORIA DESCRIPTIVA

correspondiente a la solicitud de un

MODELO DE UTILIDAD

por: 20 AÑOS

en ESPAÑA

Solicitante: AUXIEMA STEMMANN ESPAÑOLA, S.A.

Nacionalidad: Española.

Domicilio: Barrio BELACO s/n -MUNGUÍA-Vizcaya.

Enunciado: "ARTICULACION SIMPLIFICADA".

-----oOoOo-----



200649

El presente modelo de utilidad se refiere a una pieza de articulación, para articular sin charnelas, piezas de aplicación muy diversa, como pueden ser placas que cubren registros, tomacorrientes o similares.

5.- Cualquiera que sea la forma del orificio que se pretende cubrir, siempre aparece una pieza guía sujeta de modo conveniente a uno de los cantos del referido orificio o canal.

10.- La articulación está forjada por unos tacos en forma de ganchos, que en posición cerrada de la placa a la que se hallan sujetos, enganchan por debajo en la apertura de la pieza guía en la que se pretende emplazar la pieza de articulación; en posición abierta de dicha placa engatilla bajo partes de la pieza guía, limitando de este modo el ángulo de apertura de la placa en cuestión.

15.- Dicha articulación puede asegurar la posición abierta de la placa en la que va montada, para ello basta introducir un perno u otro objeto apropiado por el orificio que posee la pieza de la articulación. De este modo se evita que la placa pueda cerrarse de golpe o por cualquier empuje involuntario.

20.- La articulación, puede ser sujeta a la placa o bien por tornillos o por simple soldadura.

25.- Una vez se haya comprendido con mayor claridad el conjunto del Modelo, otros detalles y características del mismo, se irán poniendo de manifiesto en el transcurso de la descripción que se da a continuación, en la que se exponen los detalles más particulares del Modelo, como, asimismo, de los medios que para su puesta en práctica pueden emplearse. Estos detalles se dan a título de ejemplo, haciendo referencia a un caso posible de realización práctica, pero el Modelo, no queda limitado, 30.- exactamente, a los detalles que aquí se exponen, debiendo ser -

200649

20



considerada, por tanto, esta descripción desde un punto de vista ilustrativo y sin limitaciones de ninguna clase.

Una idea más amplia de la invención, la proporciona la descripción siguiente en la que se hace referencia a la lámina de dibujo ilustrativo que a esta memoria se acompaña, en la que de manera un tanto esquemática y exclusivamente por vía de ejemplo, se representan los detalles preferidos por el inventor.

En estos dibujos, se usan marcas de referencia semejantes, para indicar piezas conjuntos o partes, que se corresponden en las distintas vistas presentadas, cuyas piezas, detalle y organización, se definen de una manera específica en el transcurso de la memoria, y después, se concretan en las notas reivindicatorias finales.

En dichos dibujos:

La figura 1ª es la vista que resulta como sección -- producida según B-B en la figura 2ª. Muestra la posición de la placa, junto a su articulación, en posición abierta.

La figura 2ª ilustra la vista que resulta de la sección según A-A en la figura 1ª. Es una manera de mostrar la articulación en forma frontal.

La figura 3ª corresponde a una vista similar a la de la figura 1ª, pero en menor tamaño, para indicar la forma en que la placa puede ser separada, a pesar de la articulación del lugar donde se halla instalada.

La figura 4ª representa una vista que muestra la placa en posición de cierre.

La figura 5ª es una vista que muestra la placa en posición de abierta, pero asegurada con el perno de retención que evita de hecho la articulación.

2000

4



Comentando estos dibujos seguidamente se efectuará una descripción de las partes más esenciales de la articulación propuesta.

5.- 1 - Cuerpo del orificio donde se instala la articulación objeto de este modelo de utilidad.

Este cuerpo, igualmente puede ser de hormigón que de otro material

2 - Pieza perfilada, prevista como pieza guía de la articulación propiamente dicha.

10.- 2'- Interiormente la citada pieza 2, dispone de una zona 2' donde se asienta el saliente 6 de la articulación después que el giro se produce y llega al término de su giro (ver figuras 1ª y 5ª)

15.- 3 - Placa que hace de cubierta, diríamos que es la tapa que lleva solidaria la articulación 4

4 - Articulación en su conjunto

5 - Alojamiento del conjunto de la articulación.

6 - Listón de bloqueo que determina el fin del giro. Este límite viene determinado por la pieza perfilada 2

20.- Este listón forma una sola pieza con la de articulación 4, y también con los tacos laterales 7

6'- El listón 6 tiene una configuración de asiento en la parte de apoyo 2'

25.- 7 - Tacos laterales, en forma de ganchos que se unen con el cuerpo de la articulación 4 y también entre sí con el listón 6.

8 - Saliente central que lleva la articulación, con el fin de disponer el orificio 9, a través del cual se puede introducir el perno de fijación 14

30.- 9 - Orificio de paso del perno de retención 14

5  
200649



Este orificio puede ser cónico.

10 - Orificios rasgados que tiene la pieza de articulación 4, para dar paso a los tornillos 11 de unión de dicha articulación con la placa 3

5.- 11 - Tornillos de fijación

12 - Tuercas de fijación

13 - Abertura en la pieza guía 2, en la cual se introduce la articulación. Esta abertura será la apropiada para poder hacer el montaje con comodidad, ya que por ella debe poder penetrar y también salir si se quiere, el conjunto de la articulación

10.- 14 - Perno de fijación en posición abierta.

Como habrá podido apreciarse por el transcurso de esta descripción, los puntos básicos de la articulación propuesta son los siguientes:

15.- X - Articulación simplificada que se caracteriza por ser una pieza que está constituida por dos tacos en forma de ganchos, entre los cuales hay un cuerpo que tiene orificios para el paso de los tornillos de fijación, cuerpo que tiene a su vez un abultamiento para poseer un orificio por el que se puede pasar en posición abierta, un perno de fijación.

20.- - Entre los extremos de los tacos en forma de ganchos, hay un listón que los une, que en la posición de abierta queda bajo una pieza guía que limita de este modo la apertura de la placa a la que se halla sujeta la pieza de articulación.

25.- - La pieza guía se sujetará convenientemente en los cantos del orificio con cuya tapa se quiere cerrar o proteger.

30.- Se comprenderá fácilmente, después de observar los dibujos y la descripción precedente que la actual concepción proporciona una construcción sencilla y efectiva, susceptibles de poder ser llevado a la práctica con gran facilidad, asegurando

6  
200649

20



la obtención de una manufactura relativamente barata.

Este detalle de economía adquiere gran importancia si se considera en los términos de una producción en escala, ya que es evidente que el mercado puede absorber en cantidades muy considerables el objeto que constituye la invención y cualquier pequeño ahorro logrado mediante la aportación de ciertas mejoras durante su fabricación, puede adquirir elevadas proporciones.

5.-

10.-

Se reitera, que en el objeto que constituye el actual Modelo, serán susceptibles de introducirse todas aquellas modificaciones de detalle que las circunstancias y la práctica pudieran aconsejar, siempre y cuando que, con las variantes que se introduzcan, no se cambie, altere ó modifique la esencialidad del invento descrito.

15.-

#### NOTA

Se declara como de propiedad y novedad para todo el territorio español el contenido de las siguientes:

#### REIVINDICACIONES

20.-

1ª.- Articulación simplificada, que esencialmente se caracteriza por comprender un cuerpo aplanado, provisto de orificios rasgados para permitir su fijación mediante tornillería a la placa o cubierta basculante, y en cuyo cuerpo, en los dos laterales ortogonales a la línea de articulación, existen sendos tacos laterales en forma de ganchos, relacionados entre sí mediante una porción en función de listón, constituyendo todo ello un conjunto monopieza.

25.-

30.-

2ª.- Articulación simplificada, según apartado anterior, que esencialmente se caracteriza porque los tacos en forma de ganchos, concluyen en sus extremos mediante conformaciones salientes, que se mantienen a lo largo del cuerpo por la -

200049

7



presencia del listón de enlace, con objeto de constituir un tope limitador de apertura de la placa o cubierta basculante.

- 5.- 3ª.- Articulación simplificada, según apartados anteriores, que esencialmente se caracteriza porque las conformaciones salientes de los tacos en forma de ganchos, se alojan en un hueco limitado superiormente por una pieza recta y otra enfrentada, perfilada a modo de "L" invertida, bajo cuya ala llegan a incidir, para limitar la máxima apertura, las citadas conformaciones salientes y la porción a modo de listón que las une.

- 10.- 4ª.- Articulación simplificada, según apartados anteriores, que esencialmente se caracteriza porque en la parte interior posee el cuerpo un saliente central provisto de un paso transversal, por el cual se puede introducir un perno de fijación, a modo de pasador de seguridad, mediante el cual se imposibilita el cierre fortuito de la placa o cubierta basculante, ya que por un lado apoya en la parte superior exterior del perfil en "L" invertida, y por la otra lo hace por el interior de la pieza recta enfrentada.

- 20.- 5ª.- "ARTICULACION SIMPLIFICADA"  
Todo ello conforme se describe y reivindica en la presente memoria que consta de SIETE hojas, escritas a máquina por una sola de sus caras y dibujos que la ilustran.

Madrid, 20 de Febrero 1974

E. GONZALEZ VACAS  
P. P.

Figura 1ª

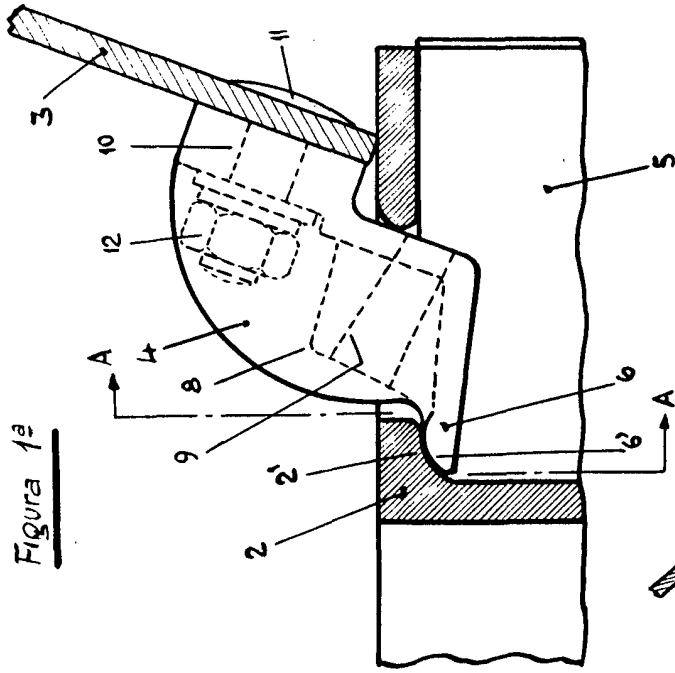


Figura 2ª

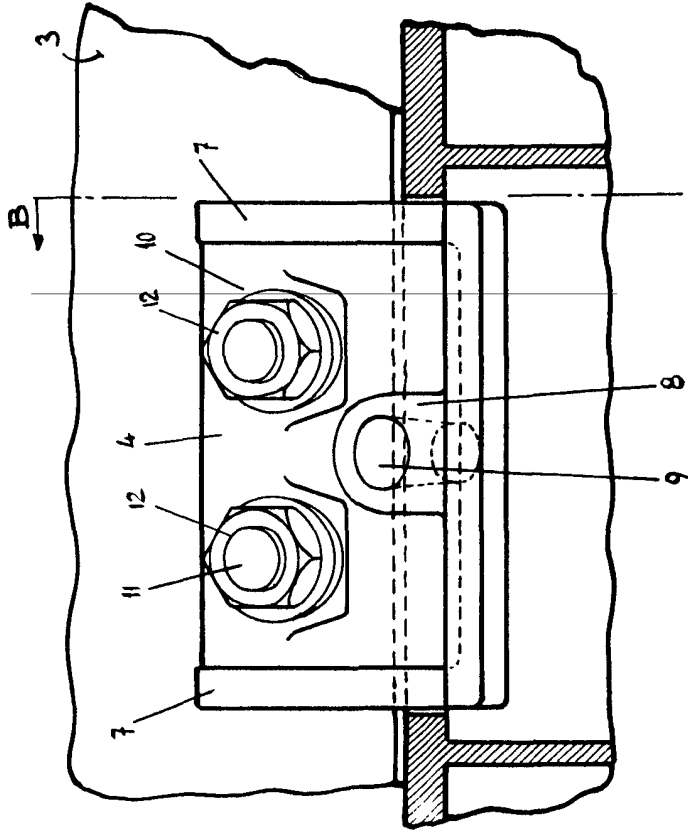


Figura 3ª

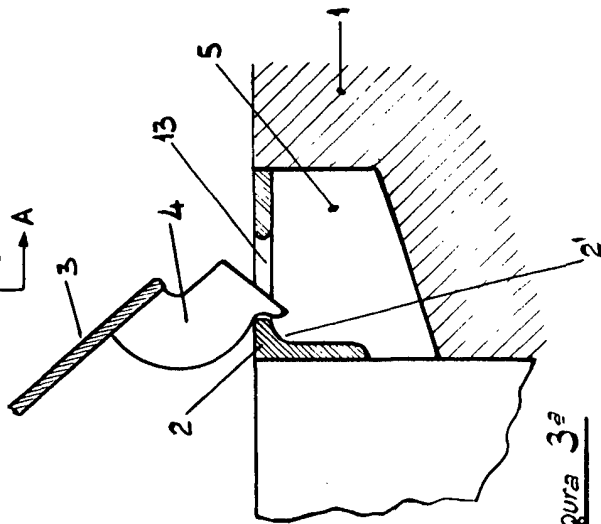


Figura 4ª

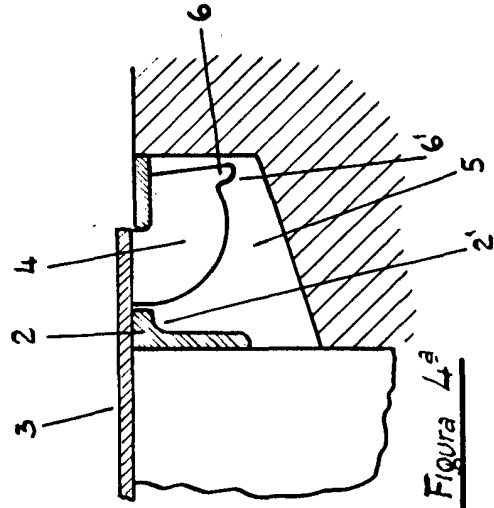
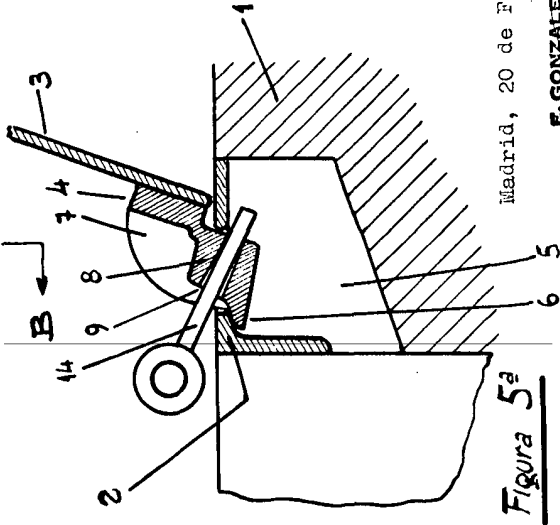


Figura 5ª



Madrid, 20 de Febrero 1974

E. GONZALEZ-VACAS  
C. P.