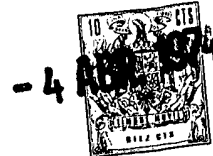


10.3.78

200640



Int. Cl.:	B44D

Nº 200.640

MEMORIA DESCRIPTIVA

correspondiente a la solicitud de concesión de un...

MODELO DE UTILIDAD

SOLICITANTE: ULTIMOS DESARROLLOS, S.A.

RESIDENCIA: Ctra. Sentmenat, Km. 4,3 STA. PERPETUA
DE LA MOGUDA (Barcelona)

ENUNCIADO: BLOQUE MODULAR FUNCIONAL PARA DECORACION
DE INTERIORES

Prioridad: Patente n.º del

MC/.



10:3:78

1 El Estatuto vigente sobre Propiedad Industrial, de
26 de Julio de 1929 en su texto refundido publicado el 30
de Abril de 1930, establece los caracteres de patentabili-
5 dad de las invenciones de tipo industrial que tienen por
objeto obtener ventajas sobre lo ya conocido, admitiendo
por consiguiente como patentables, las nuevas máquinas, a-
paratos, instrumentos, procesos de fabricación, etc. La am-
plitud de conceptos previstos como patentables, ha llevado
al legislador a aclarar (Artº. 46) que la enumeración con-
10 tenida en dicho cuerpo legal es puramente enunciativa y no
limitativa, haciéndola extensiva incluso a los descubrimien-
tos de tipo científico (Artº. 47).

El Decreto de 26 de Diciembre de 1947, recogiendo
la Orden de 18 de Noviembre de 1935, confirma el criterio
15 legal de que también serán patentables los instrumentos, ob-
jetos, o partes de los mismos, que aporten a la función a
que son destinados, un beneficio o efecto nuevo, y en defi-
nitiva que constituyan una mejora sustancial sobre lo ante-
riormente conocido.

20 Pues bien, a tenor de lo expuesto, y en base al ar-
ticulado que recoge los conceptos expresados, debe conside-
rarse, que la invención a que se refiere la presente memo-
ria, constituye una novedad industrial, con características
y ventajas que la hacen merecedora del privilegio de explo-
25 tación exclusiva que por ella se solicita, premiando así
los méritos de quien aporta a la industria del país una me-
jora efectiva y precisamente comprendida entre las enuncia-
das por la Ley como patentables. (Arts. 46 y 47 en relación
con el 171, en su nueva redacción afectada por la Orden de
30 18 de Noviembre de 1.935).

18:3:78

- 3 -

200640



1

El invento se refiere a un bloque modular funcional, para decoración de interiores, con cuya combinación pueden producirse muy bellos efectos ornamentales, así como dar lugar a la formación de muebles y medios de soporte para diferentes tipos de artículos.

5

10

En esencia el mencionado bloque se encuentra constituido mediante un cuerpo paralelepípedo rectangular, que en una de sus caras mayores incorpora dos o más entallas transversales, ventajosamente paralelas, las cuales profundizan en el bloque hasta sobrepasar la mitad de su altura. Se vera luego que, de acuerdo con una forma preferente de realización, tales entallas transversales presentan la particularidad de que una, o ambas de sus caras laterales se curvan por el fondo, la una hacia la otra, determinando un estrechamiento progresivo de la amplitud de la entalla.

15

20

Para que se comprenda más fácilmente las características del bloque modular que la invención propone se acompaña con la presente memoria una hoja de dibujos en donde se ha representado (1) visto en perspectiva y ejecutados en una forma preferida de realización.

25

Aún puede comprobarse, el bloque, que se ha designado en general con el número 3 es de forma sustancialmente paralelepípedo rectangular, siendo su posición funcional optima la que corresponde a estar apoyado sobre una de sus caras mayores, que hace las veces de base.

30

En los dibujos se aprecia perfectamente que dicho bloque, precisamente a partir de la cara superior y progresando verticalmente hacia abajo desde la misma, en dirección a la cara que hace las veces de base, presen-

18.3.75

200640



1

ta entallas (1) que discurren paralelamente entre sí. En el ejemplo de realización ilustrado solamente hay dos de estas entallas, aunque se comprende facilmente que podría variar su número sin que se modificara esencialmente la características del bloque.

5

Las entallas (1) además, pueden presentar sus caras laterales configuradas por la zona inferior de tal modo que determine una disminución progresiva de la amplitud de la entalla. En la forma de realización ilustrada una de las caras laterales de cada entalle aparece curvada por su extremo inferior (2) en dirección hacia la otra cara, determinando el estrechamiento mencionado. Es de destacar que ambas caras podrían presentar esta configuración sin que se alterara tampoco en esencia el invento que se propone.

10

15

Un bloque con estas características generales pueden asociarse con otros homologos de muy diversas maneras, para componer diversos conjuntos ornamentales que a la vez posean una ciertas posibilidad funcionales.

20

Pueden por ejemplo superponerse de manera regular, hasta constituir una especie de soporte para aparatos de televisión, y similar. Pueden también organizarse de forma caprichosa componiendo una especie de mueble para soportar a artículos del tipo antes mencionado macetas florales, adornos, etc.

25

Las entallas transversales de los bloques pueden utilizarse como receptaculos de soporte para discos revistas, etc, aumentando las posibilidades funcionales del elemento.

30

No se considera necesario hacer más extensa

18.3.76

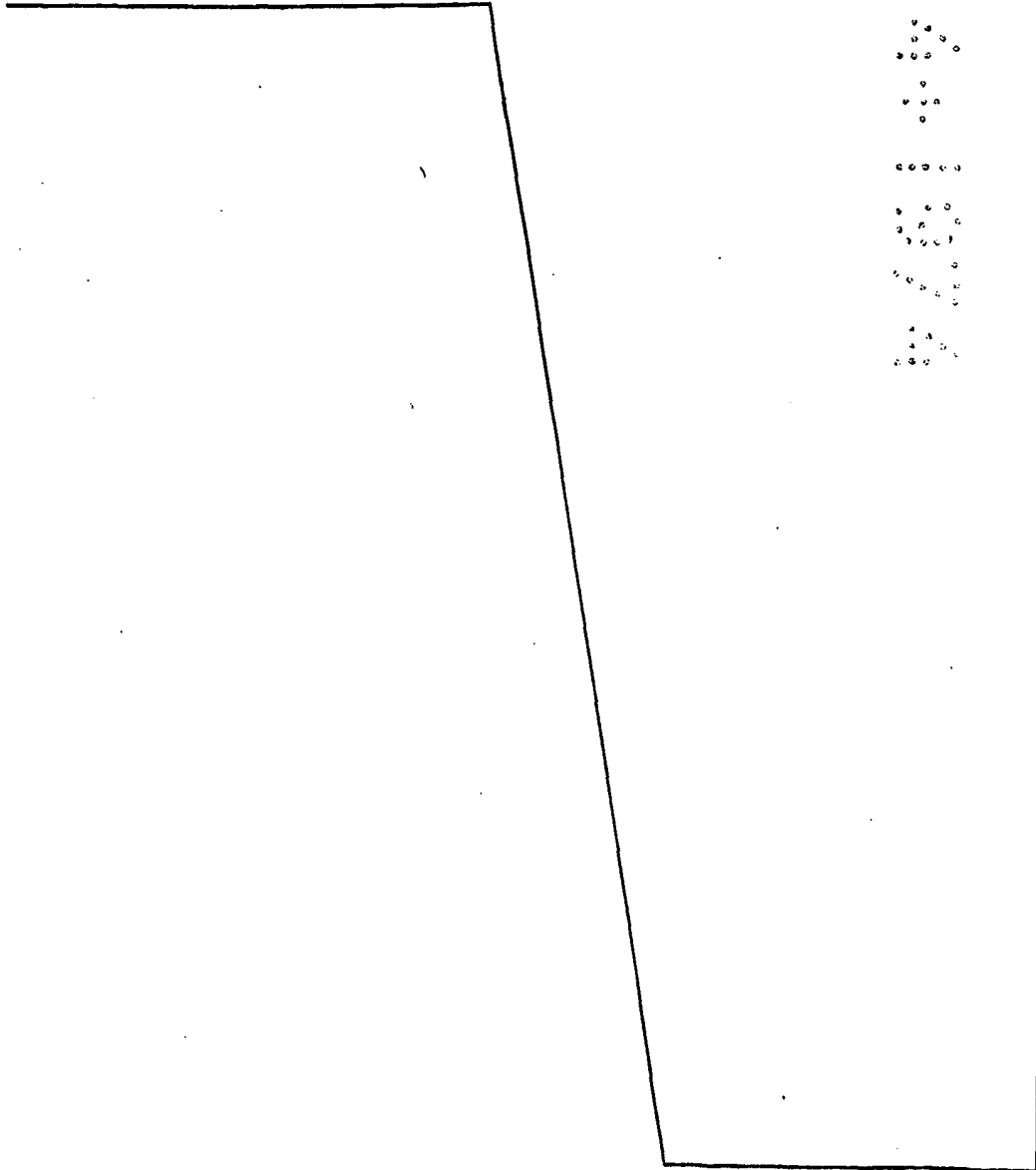
200640



1 esta descripción para que cualquier persona perita en la
materia comprenda perfectamente la idea que se desea pa-
tentar, así como las ventajas que de su realización indus-
trial han de derivarse.

5 Por todo ello, y para evitar posibles imita-
ciones, se presenta esta solicitud, pidiendo la explotación
exclusiva de la idea descrita, de acuerdo con las consi-
deraciones y puntos que se desean reivindicar, que se con-
cretan en las páginas siguientes:

10



15

20

25

30

10:3:78

200640 - 4 ABR. 1971



1 Hecha la descripción a que se refiere la memoria
que antecede, es preciso insistir en que los detalles de
realización de la idea expuesta, pueden variar, es decir,
que pueden sufrir pequeñas alteraciones, basadas siempre
5 en los principios fundamentales de la idea, que son en esen-
cia los que quedan reflejados en los párrafos de la descrip-
ción hecha. En efecto, el Artículo 48 del Estatuto vigente
sobre Propiedad Industrial, establece como no patentables,
en su apartado tercero, "los cambios de forma, dimensiones,
10 proporciones y materias de un objeto ya patentado" fijando
así el criterio del legislador en el sentido de que paten-
tada una idea que pueda dar lugar a una realidad práctica
e industrializable, nadie podrá apoyarse en ella para, a
pretexto de haber introducido ligeras modificaciones, pre-
15 sentarla como nueva y propia.

Este principio, en cuanto al alcance de la protec-
ción del objeto patentado se refiere, se halla confirmado
por numerosas Sentencias del Tribunal Supremo, y entre -
ellas, como más terminantes, en las de fechas 16 de octubre
20 de 1954, 23 de enero de 1959, 20 de marzo de 1964 y otras.

Establecido el concepto expresado, en cuanto a la
amplitud que debe darse a la protección solicitada, se re-
dacta a continuación la Nota de Reivindicaciones, de acuer-
do con lo que se establece en el último párrafo del apar-
25 tado tercero del Artículo 100 de la Ley, sintetizando así
las novedades que se desean reivindicar:

NOTA DE REIVINDICACIONES

En resumen, el privilegio de explotación exclusi-
va que se solicita, recaerá sobre las reivindicaciones si-
30 guientes:

30.3.76

200640



1

1ª.- BLOQUE MODULAR FUNCIONAL PARA DECORACION DE INTERIORES, caracterizado esencialmente porque está constituido por un cuerpo paralelepípedo rectangular que en una de sus caras mayores incorpora dos o más entallas transversales y ventajosamente paralelas, las cuales profundizan en el bloque hasta sobrepasar la mitad de su grueso y presentan la particularidad no fundamental de que una o ambas caras de cada una de las gargantas al llegar al fondo se curvan estrechándose.

5

10

2ª.- Se reivindica por último como objeto sobre el que ha de recaer el Modelo de Utilidad que se solicita BLOQUE MODULAR FUNCIONAL PARA DECORACION DE INTERIORES.

15

Todo tal y como queda reivindicado en la presente Memoria descriptiva que consta de siete páginas mecanografiadas y dibujos que se acompañan.

Madrid, 19 de febrero de 1.974

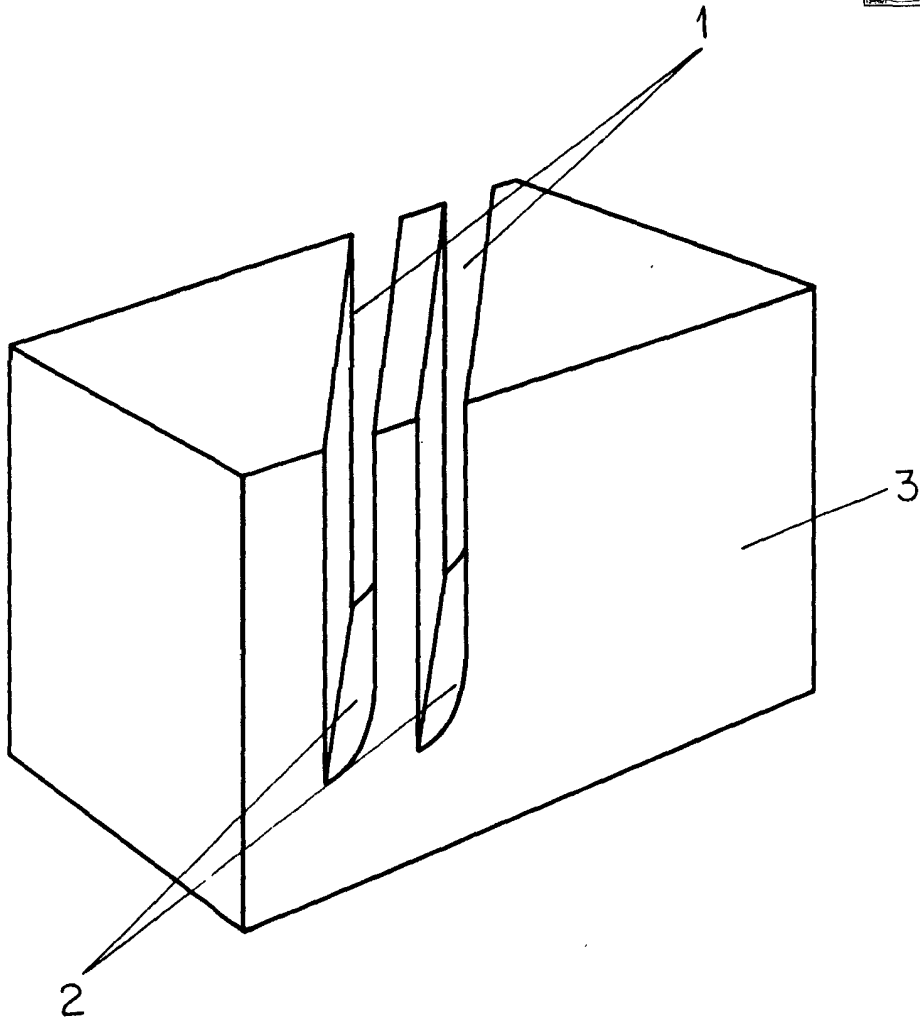
BERNARDO UNGRIA

P.P.

20

25

30



ESCALA VARIABLE

Madrid, 19 de Febrero de 1974

BERNARDO UNGRIA

P. P.