

F.e. 13-11-1975

200630



Int. Cl.: A47K

MEMORIA DESCRIPTIVA

=====

5. Correspondiente a la solicitud de registro de Modelo de Utilidad, que por veinte años, se solicita para todo el territorio nacional, a favor de Don Esteban IBÁÑEZ HERNANDEZ, de nacionalidad española, residente en Barcelona, calle Providencia n^{os}. 72-74. Esca. 1^a, 1^o 2^a, - - -

p o r

"CABEZA DE DUCHA PERFECCIONADA".

=====

10. El presente Modelo de Utilidad se refiere a una cabeza de ducha que ha sido estudiada y realizada de manera que resulta sumamente ventajosa con relación a las conocidas porque permite la salida, a voluntad, de tres formas de chorros distintas en los que varía el grueso de los mismos y la fuerza con que son proyectados contra el

15. cuerpo, lo cual facilita la operación de ducharse, haciendo que esta operación sea más eficiente, a la vez que la

200630



ducha resulta más agradable.

5. A este respecto, la cabeza de ducha en cuestión se caracteriza esencialmente por el hecho de que está provista de varios grupos de orificios de distintos diámetros para la salida del agua, que se pueden seleccionar mediante un obturador discoidal dotado de un mando para hacer que la proyección del líquido se produzca solamente a través de uno de los varios grupos de orificios a voluntad, de acuerdo con los gustos o necesidades del usuario.
10. Para facilitar la explicación más detallada se acompaña una hoja de dibujos en los que se ha representado un caso práctico de realización de ducha de mano que se cita tan sólo a título de ejemplo no limitativo del alcance de este Modelo de Utilidad.
15. En dichos dibujos:
La figura 1 es una vista en perspectiva de la ducha de mano de referencia.
Y la figura 2 ilustra la cabeza de la ducha en planta.
20. De acuerdo con los dibujos, dicha ducha de mano comprende un mango -1- que es tubular y presenta en el extremo posterior una porción roscada -2- para conexión con el correspondiente conducto flexible (no ilustrado) de paso del agua y que está empalmado a la cañería de suministro en la pared del lugar de instalación de la ducha en el cuarto de baño. El mencionado mango -1- por su extremidad opuesta a la citada de conexión termina en una cabeza -3- en la que se han previsto tres bocas -4-, -5- y -6- dotadas de sendas pluralidades de orificios -7-, -8-, y -9- que respectivamente son de tres diámetros distintos.
30. En el interior de la aludida cabeza -3- está dispuesto un



5. obturador constituido por un disco -10- que comporta un eje -11- giratorio a través de un orificio de la cabeza y provisto de un mando manual -12--. El citado disco posee una escotadura radial -13- que mediante un giro imprimido al mismo con el mando -12- puede dejar al descubierto, a elección, una de las tres bocas -4-, -5- o -6- y permitir la salida del agua por sus orificios -7-, -8- o -9- con tres diámetros diferentes de chorro y tres intensidades distintas de impacto del agua contra el cuerpo, según con-

10. venga a unas u otras regiones del cuerpo a gusto del usuario de la ducha. En el interior de la cabeza -3- están dispuestos tres anillos tóricos de junta respectivamente situados alrededor de los grupos de orificios -7-, -8- y -9- contra los que se aplica el disco obturador -10- por efecto de la presión del agua, sumada en su caso a la de un resorte con

15. lo que se impide que esta última pase indebidamente a los grupos de orificios no descubiertos por la escotadura -13- del mencionado disco. La ducha de mano del presente Modelo de Utilidad puede considerarse como muy práctica en compara-

20. ción con las conocidas que no tienen más que orificios de un solo diámetro, y en las que, por tanto, no es posible regular el grueso de los chorrillos ni la fuerza de proyección de los mismos contra el cuerpo. La ducha objeto de este Modelo de Utilidad facilita la ducha, la operación de lavarse la cabeza, la ducha a los niños, etc. con ventaja

25. respecto a las duchas usuales, con la particularidad de que no es de construcción complicada, por lo que no es afectado el coste de la misma de manera desfavorable.

30. Por lo demás, debe hacerse constar que el Modelo, dentro de su esencialidad, puede ser llevado a la práctica en otras formas de realización que difieran tan sólo en

26 0000

19.



5. detalle de la indicada únicamente a título de ejemplo, a las cuales alcanzará asimismo la protección que se recaba. Podrá, por tanto, fabricarse la cabeza de la ducha perfeccionada de referencia en cualquier configuración y tamaño, con un número variable de bocas de salida de chorrillos y con los materiales y medios más convenientes, por quedar todo ello comprendido en el espíritu de las siguientes reivindicaciones:

N O T A

10. Se reivindica como objeto del presente Modelo de Utilidad:

15. 1a.- Cabeza de ducha perfeccionada, que se caracteriza esencialmente por el hecho de que la zona rociadora en ella dispuesta está provista de por lo menos dos grupos de orificios en los que el diámetro de los de un grupo es distinto del diámetro de los de otro grupo, cuya cabeza es portadora interiormente de un obturador laminar discoidal solidario de un eje que sobresale de la cabeza y está dotado de un mango manual mediante el que se puede
20. provocar el giro de dicho obturador para disponer una escotadura radial del mismo en correspondencia con uno u otro grupo de orificios selectivamente y permitir que la salida del líquido se produzca sólo por los orificios del grupo que se descubre, con lo que es variable el diámetro de los chorrillos y la intensidad del impacto de los chorrillos proyectados.
25.

2a.- CABEZA DE DUCHA PERFECCIONADA.

Según se describe y reivindica en la presente Memoria descriptiva que consta de cinco hojas foliadas y escritas por una sola cara y acompañada de una hoja de di-



20000

bujos.

Madrid, a 19 de Febrero de mil novecientos setenta y cuatro.

P.A.,

A. Archo
p. p.

19. FEB



Fig. 1

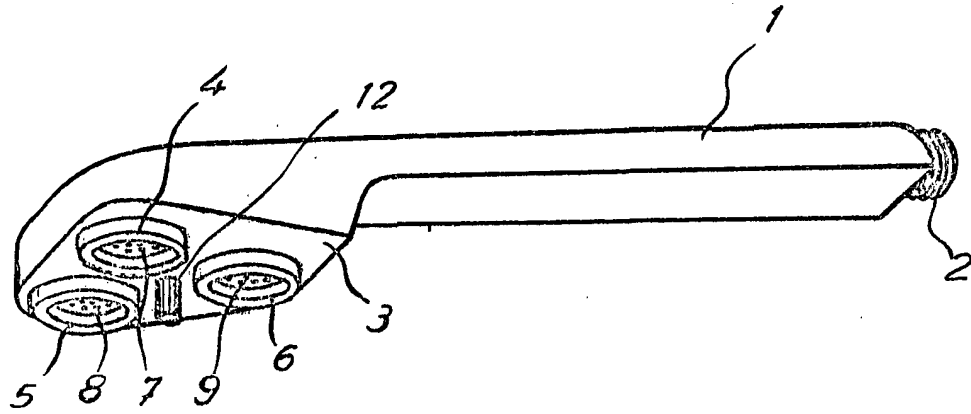
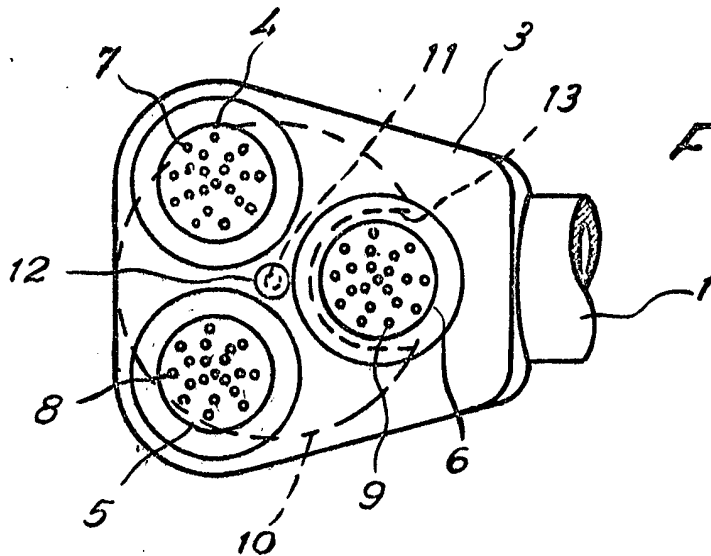


Fig. 2



Madrid, 19 Febrero 1974
P.A.

A. Aricha
p. p.
[Signature]

Escala variable