

26
200626



PATENTE DE INTRODUCCION

por 10 años

a favor de D. RAMON GRAU ESTANY, de nacionalidad Española, residente en Tarrasa (Barcelona) calle Pza. General Primo de Rivera, nº 5. - - - - -
por: "PERFECCIONAMIENTO EN LOS MECANISMOS ACCIONADORES DE LAS MÁQUINAS VIBRADORAS DE LIQUIDOS".-----

MEMORIA DESCRIPTIVA

Son conocidas multitud de máquinas y aparatos destinados a vibrar líquidos o soluciones y disoluciones semilíquidas o pastosas, como, por ejemplo, las máquinas vibradoras de hormigones, las bombas de elevación y trasiego de líquidos a base de su vibración, los aparatos para obtener soluciones o emulsiones muy homogéneas, las máquinas para el lavado de ropas u objetos diversos a base de vibrar el agua o soluciones jabonosas empleadas en tales procesos y otras.

10. Entre el gran número de máquinas y aparatos de la clase reseñada, las hay que la frecuencia de las vibraciones obtenidas es tal que la velocidad de las ondas elásticas producidas en el seno del líquido vibrado no solamente no supera, sino ni aún se acerca a los límites máximos que permite la elasticidad del líquido o

15.

200626



sea a la velocidad de propagacion de las ondas sonoras en el mismo; y las hay tambien en que dicho límite de velocidad ha sido superado, o por lo menos así se afirma en Memorias, articulos y Patentes, en cuyo caso las 5. vibraciones obtenidas en el liquido se han llamado supersonicas.

Sin entrar ahora en el problema de si es posible o no obtener vibraciones en el seno de un liquido de velocidad de propagacion supersónica, interesa hacer constar 10. que las máquinas y aparatos en que no se pretende haber obtenido tales velocidades son máquinas vibradoras en que la velocidad de propagacion de las ondas elásticas es muy inferior a la del sonido.

El perfeccionamiento objeto de nuestra Patente 15. nuevo en España ha sido ya aplicado en el Extranjero y especialmente en Alemania, donde la Casa Robert Bosch GMBH de Stuttgart, lo aplica a la construccion de una máquina para lavar la ropa, cuyo Modelo ha sido objeto con esta misma fecha de una solicitud de Modelo de Utili- 20. dad por parte del recurrente.

Consiste esencialmente el perfeccionamiento objeto de esta Patente en vibrar un líquido de forma que la velocidad de las ondas elásticas producidas sea cercana a la del sonido, que como es sabido alcanza a 1.435 25. m. por s., para lo que bastarán frecuencias que superen los cincuenta o sesenta periodos por segundo, perfectamente alcanzables con sencillos dispositivos en que una lamina vibrante sufra las atracciones y repulsiones de un campo magnético alterno producido por un electroimán 30. por cuya espiras circulan corrientes alternas de fre-



cuencia industrial normal.

Las vibraciones de la frecuencia dicha no pueden alcanzarse por accionamiento de la membrana vibrante (que ha de transmitir la vibración al líquido) pu-

5. ramente mecánico, o -en el caso de que quisieran alcanzarse por dichos medios- debería recurrirse a mecanismos o dispositivos de tal complicación que su interés sería puramente de laboratorio, pero no práctico e industrial.

10. Para obtener frecuencias superiores que produzcan vibraciones de velocidad ultrasónicas es preciso recurrir a mecanismos y disposiciones electro-mecánicas en que la frecuencia o periodicidad de una corriente de tipo industrial quede aumentada mediante pulsadores, me-

15. diante los cuales la frecuencia de un segundo circuito será ya superior a la normal industrial y así sucesivamente se podrá ir aumentando la frecuencia de las vibraciones, hasta llegar a los máximos deseados, pero ello como es natural complica los mecanismos a utilizar.

20. En un caso concreto de realización práctica del perfeccionamiento cuya descripción, en lo que tiene de esencial, es objeto de esta memoria y que se cita solo a título de ejemplo y para ampliar la descripción, sin que con ello se limite el alcance de la Patente soli-

25. citada, para la aplicación de nuestro perfeccionamiento que describiremos refiriéndonos a los planos adjuntos, se dispondrá un imán constituido por un núcleo -1- que deja una ranura o hueco circular en el que se disponen las espiras -2- que reciben una corriente alterna de

30. frecuencia normal por unos conductores -3-, -3- y fren-



te al mismo mediante unas piezas metálicas solidarias -5-, -6- y -7- se transmite la vibración de las mismas al ser sucesivamente atraídas y repelidas por el imán a una lámina vibrante elástica -8- cuyos extremos se hallan fijos por un marco adecuado -9-, -9- que es la que transmitirá las vibraciones al agua o disolución jabonosa contenida en la máquina de lavar a que se aplique nuestro perfeccionamiento.

No alterarán la esencialidad de esta Patente, aquellas variantes de tamaño, materiales empleados, disposición accidental y otras que no cambien fundamentalmente las características descritas.

NOTA:

Se reivindica como característico de esta Patente:

1º - Perfeccionamientos en los mecanismos accionadores de las máquinas vibratoras de líquidos, consistente esencialmente en una lámina vibrante que sufre las atracciones y repulsiones de un campo magnético alterno producido por un electroimán por cuyas espiras circulan corrientes alternas de frecuencia industrial normal ó sea de 50 a 60 periodos por segundo de manera que las ondas elásticas producidas en el seno del líquido tengan una velocidad cercana a la del sonido.

2º - El propio perfeccionamiento en el que se dispondrá un imán constituido por un núcleo que deja una ranura o hueco circular en el que se disponen las espiras que reciben una corriente alterna de fre-



1951

ouencia normal por unos conductores y frente al mismo mediante unas piezas metálicas solidarias y se transmite la vibración de las mismas al ser sucesivamente atraídas y repelidas por el iman a una lamina vibrante elástica cuyos extremos se hallan fijos por un marco adecuado que es la que transmitira las vibraciones al aguna o disolucion jabonosa contenida en la máquina de lavar a que se aplique nuestro perfeccionamiento.

3º - PERFECCIONAMIENTO EN LOS MECANISMOS ACCIONADOS DE LAS MÁQUINAS VIBRADORAS DE LIQUIDOS.

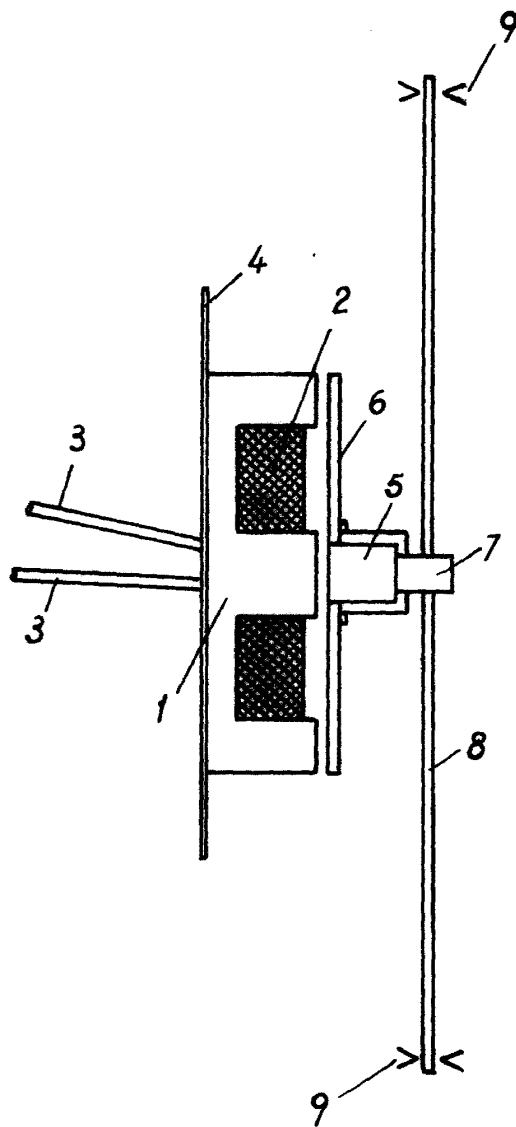
Todo tal y como queda descrito reivindicado y dibujado en los planos adjuntos.

Consta la presente Memoria descriptiva de cinco hojas foliadas escritas a máquina por una sola cara

15. Barcelona a 17 de noviembre de 1951.

P. a.

200626



Barcelona, 19 Nobre. 1951

p. a.

Ramón Grau Estany