

F. e. 12-11-1975

200622



Int. Cl. A 47 D

## MEMORIA DESCRIPTIVA

correspondiente a la solicitud de concesión de un.....

### MODELO DE UTILIDAD

SOLICITANTE: JUAN VICEDO GARCIA, de nacionalidad española

RESIDENCIA: San Vicente, 2- IBI (Alicante)

ENUNCIADO: "PUPITRE-TOCADOR INFANTIL"

Prioridad: Patente ..... n.º ..... del .....

200622



1

La presente memoria descriptiva tiene como fin la declaración del objeto sobre el que ha de recaer el privilegio de explotación industrial y comercial, exclusivo en el territorio nacional, de un Modelo de Utilidad, de acuerdo con la vigente Legislación, que, como el enunciado indica, se trata de "PUPITRE-TOCADOR INFANTIL".

5

Se realiza, preferentemente, en un material termoplástico adecuado moldeado y se constituye en una peana soporte y el pupitre propiamente dicho.

10

El pié está conformado por dos piezas iguales de configuración troncopiramidal rectangular y caras laterales curvocóncavas estando vinculadas de modo desmontable por sus bases menores.

15

El pupitre está constituido por un cajón con tapa abatible sobre su arista posterior. El cajón dispone de aletas en su cara inferior para encajar en la peana a la que podrá solidarizarse por medios convencionales asimismo desmontables. La tapa tiene mate la cara externa para impedir el fácil deslizamiento de los útiles que en ella se coloquen. Por su cara interna dispone de dos nervaduras paralelas a los bordes laterales y provistas de sendas ranuras rasgadas donde se introducen los pitones de los vértices superiores de un espejo que así podrá bascular libremente en el cierre del pupitre y para colocarlo en posición adecuada durante su uso como tocador, con la tapa en posición abierta y retenida por tirantes que limitan y fijan su apertura.

20

25

30

De este modo resulta un objeto de uso interesante y práctico para los niños, puesto que les servirá como pupitre donde guardar sus libros y demás enseres de estudio así como, incluso, objetos propios de tocador con su propio espe-



200622

1 jo.

5 Para comprender mejor la naturaleza del invento, en el plano adjunto hacemos una representación esquemática de su utilización, no siendo en absoluto limitativa y susceptible por ello de las modificaciones accesorias que no alteren las características esenciales.

La figura 1 representa una vista general en perspectiva del objeto preconizado.

10 La figura 2 muestra una sección longitudinal del pupitre sin espejo.

La figura 3 muestra la sección longitudinal del pie

La figura 4 corresponde a la sección transversal del pupitre con la posición adoptada por el espejo durante el cierre.

15 La figura 5 representa la misma sección que la figura 4, pero con la tapa abierta y el espejo en posición de uso.

Detalles referenciados:

- 1.- Pie
- 2.- Cajón del pupitre
- 3.- Tapa del pupitre
- 4.- Aletas de encaje en el pie
- 5.- Nervaduras soporte del espejo
- 6.- Medios de vinculación
- 7.- Extremos prismáticos del pie
- 8.- Espejo
- 9.- Tirante
- 10.- Aleta del espejo
- 11.- Pestaña de posicionamiento del espejo.

20  
25  
30 El pie (1) Está constituido por dos piezas troncopiramidales de planta rectangular y caras laterales curvocóncas

200622



1 vas que permitan una cómoda ubicación de las piernas del  
 usuario. Sus bases mayores rematan en sendos tramos prismá-  
 ticos (7) que sirven de apoyo en el suelo y de encaje para  
 el pupitre respectiva e indistintamente. Ambas piezas están  
 5 unidas (6) por sus bases menores, de forma desmontable.

El pupitre conforma un cajón (2) con tapa abati-  
 ble (3) sobre su arista posterior -ver fig. 5-. El cajón (2)  
 dispone de aletas (4) en su cara inferior para encajar en el  
 pie pudiendo solidarizarse por medios de tipo convencional  
 10 igualmente desmontables.

La tapa (3) tiene la cara superior externa mate  
 con el fin de evitar un fácil deslizamiento de los objetos  
 en ella colocados. Por la cara interna posee dos nervaduras  
 (5), paralelas a los bordes laterales, y provistas de ranu-  
 ras rasgadas -ver figs. 4 y 5- para el acoplamiento de los  
 15 pitones superiores de un espejo (8) que cumplirá su misión  
 correspondiente en el caso de emplear el objeto preconizado  
 como tocador. Esta disposición del espejo, desplazable por  
 sus puntos de suspensión a través de las ranuras de los men-  
 cionados nervios (5), permite su posicionamiento cómodo en  
 20 el cierre del pupitre -ver sección transversal en la fig. 4-  
 y su fijación en la posición de uso con la tapa abierta  
 -ver fig. 5-. En este segundo caso, el borde inferior del es-  
 pejo (8), queda encajado en la pestaña (11) que en su borde  
 posterior posee el cajón (2), disponiendo el espejo de una  
 25 aleta inferior frontal (10) que permita la colocación de di-  
 versos útiles.

A su vez, para limitar y fijar la apertura de  
 la tapa (3), lleva el o los tirantes (9) anclados por sus ex  
 30 tremos al cajón (2) y a dicha tapa.

203622



1                    Realizadas en plástico moldeado, al menos las principales piezas, como son el pie y el pupitre, resulta un objeto asequible y, además, cómodo y práctico para uso infantil.

5                    Descrita suficientemente la naturaleza del presente invento, así como su realización industrial, sólo cabe añadir que en su conjunto y partes constitutivas es posible introducir cambios de forma, materia y disposición en cuanto tales alteraciones no supongan variación sustancial del mismo.

10                   El solicitante, al amparo de los Convenios Internacionales sobre Propiedad Industrial, se reserva el derecho de extender esta demanda a los países extranjeros, si fuera posible, reivindicando la misma prioridad de la presente solicitud.

15

N O T A

El Modelo de Utilidad que se solicita como nuevo en España, por veinte años, de acuerdo con la vigente Legislación sobre Propiedad Industrial, deberá recaer sobre "PUPITRE+TOCADOR INFANTIL", en todo de acuerdo con las siguientes:

20

R E I V I N D I C A C I O N E S

1a.- PUPITRE-TOCADOR INFANTIL caracterizado porque está constituido por un pie hueco con cuello de sección reducida y un cajón sobrepuesto dotado de la correspondiente tapa abatible sobre su arista posterior, de modo que la tapa es portadora, por su cara interior, de un espejo susceptible de bascular respecto a dos puntos laterales superiores de suspensión y anclaje a dicha tapa pudiendo fijar su posición, cuando se abra la tapa, por encoje del borde inferior del es-

25

30



200622

1  
5  
10  
15  
20  
25  
30

pejo en la pestaña correspondiente de la arista posterior del cajón.

2ª.- PUPITRE-TOCADOR INFANTIL, de acuerdo con la anterior reivindicación, caracterizado porque el citado pié está constituido por dos piezas laminares iguales preferentemente de material termoplástico moldeado, de configuración troncopiramidal rectangular y caras laterales curvocón cavas, estando vinculadas ambas piezas de modo desmontable por sus bases menores y disponiendo en sus bases mayores de sendos tramos prismáticos que sirven indistintamente, como base de apoyo del conjunto o como lugar de encaje del pupitre superior.

3ª.- PUPITRE-TOCADOR INFANTIL, de acuerdo con las anteriores reivindicaciones, caracterizado porque el pupitre propiamente dicho, constituido por el mencionado cajón y su respectiva tapa, es, preferentemente, de material laminar termoplástico moldeado siendo mate la cara superior de la tapa y disponiendo el cajón de aletas inferiores para su encaje en el pie al que podrá solidarizarse por medios desmontables convencionales.

4ª.- "PUPITRE-TOCADOR INFANTIL"



1 Según queda sustancialmente descrito en la presente Memoria, que consta de siete hojas mecanografiadas por una sola cara, acompañada de los correspondientes planos.

Madrid, 19 FEB. 1974

5 El Agente Oficial,

MIGUEL FERNANDEZ LOAYCA PRIZON  
P.P.

5

10

15

20

25

30

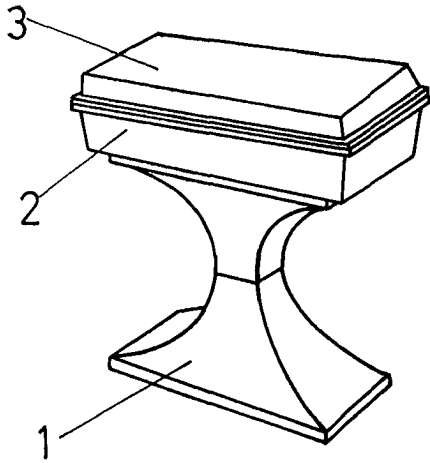


Fig. 1

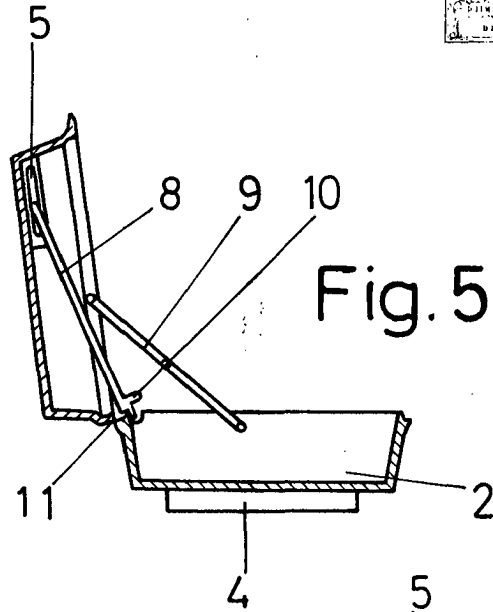


Fig. 5

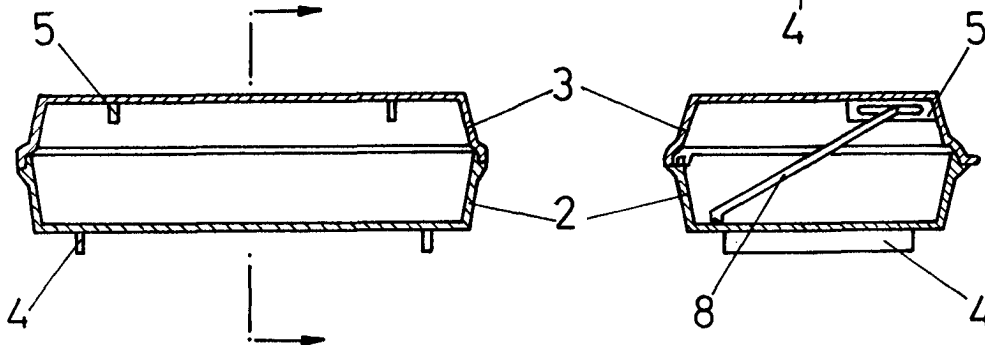


Fig. 2

Fig. 4

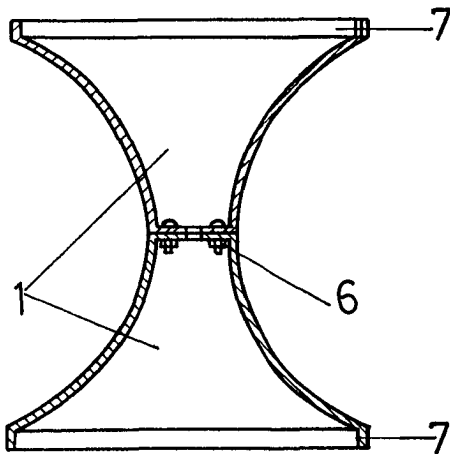


Fig. 3

Escala Variable

Madrid. 19 FEB. 1974

El Agente Oficial

MIGUEL FERNANDEZ LOAYSA PRIZOR  
P. P.