

F. e. 12. 11. 1945

15



200617

	ADIK

M O D E L O

D E

U T I L I D A D

por "BEBEDERO PERFECCIONADO PARA ANIMALES DE GRANJA", a favor de D. JOAQUIN BORRUT GUAL Y D. QUINTO BARLOCCI, de nacionalidad española e italiana respectivamente, domiciliados en TORREDEM-BARRA (Tarragona) y en BARCELONA, C/ Rios Rosas, 41.

- . -

MEMORIA DESCRIPTIVA

El presente modelo de utilidad se refiere a un bebedero perfeccionado para animales de granja, muy indicado para cerdos, a los cuales facilita el beber en la cantidad deseada y en forma higiénica, cuyo bebedero resulta sumamente ventajoso con relación a los conocidos, tanto por su funcionamiento, como por su construcción simplificada, a base de una fabricación económica.

5.

El bebedero en cuestión se caracteriza esencialmente por el hecho de constar de un manguito que es conectable a la tubería de suministro de agua y en el que se ha previsto una válvula que comprende un órgano obturador

10.

200617



- o válvula propiamente dicha solidario de un vástago tensado por un muelle ubicado en un alojamiento formado en el manguito y que solicita al obturador hacia la posición de cierre contra el correspondiente asiento. Dicho manguito
5. está unido a una pieza en forma de mediacaña a la que superiormente se articula una lengüeta poseedora de un talón que por la extremidad inferior queda enfrenteado con una cabeza del vástago de la válvula, de manera que cuando el animal ejerce una presión con la boca sobre la citada lengüeta, su talón empuja a la cabeza del vástago y el obturador descubre, contra la tensión del muelle, el asiento de la válvula, con lo que el agua de la tubería de suministro fluye en la pieza en media caña y el animal puede beberla, en cuyo bebedero, cuando el animal deja de presionar la lengüeta oscilante, el muelle de la válvula se recupera y cierra la misma. Cuando a la cabeza del vástago se ha previsto una valona ensartada sobre el mismo y cortada de manera que deja dentro del manguito un paso para el líquido, que se puede regular con ayuda de otra valona
10. asimismo cortada y cuya posición es variable para modificar el citado paso con el fin de ajustar el caudal de agua a conveniencia.
- 15.
- 20.

25. Para facilitar la explicación más detallada, se acompaña una hoja de dibujos en los que se ha representado un caso práctico de realización que se cita tan sólo a título de ejemplo no limitativo del alcance del presente modelo de utilidad.

En dichos dibujos:

La figura 1 es un despiece en perspectiva del

197



200617

conjunto del bebedero.

La figura 2 es un detalle en sección longitudinal del elemento de válvula propiamente dicho.

Y la figura 3 corresponde a un alzado lateral del conjunto del bebedero.

5.

Como se aprecia en los dibujos, dicho bebedero consta de un manguito -1- exteriormente roscado y fijable directamente al extremo de salida de la correspondiente cañería de suministro de agua (no ilustrada), cuyo manguito está dispuesto a través de un orificio posterior de

10.

una pieza acanalada en media caña -2- conformada anatómicamente para la aplicación de la boca del animal de granja, cuya pieza anatómica presenta junto al aludido orificio un encaje exagonal en el que ajusta una cabeza

15.

asimismo exagonal -3- que presenta el manguito -1- en su extremidad opuesta a la de conexión a la cañería de alimentación, sobre cuyo manguito se aplica a su rosca una tuerca -4- que se adosa contra la parte trasera de la pieza en media caña -2-, todo ello de manera que tal pieza

20.

resulta sujeta al manguito -1-. En el interior de este último está formado por un cuerpo de válvula -5- (Figura 2) que comprende un asiento cónico -6- para un elemento obturador -7- fijado mediante un tornillo -8- a un vástago -9- guiado a través de un orificio -10- del cuerpo de

25.

válvula, sobre cuyo vástago está dispuesto un muelle -11- que se apoya entre el fondo de un alojamiento -12- y una valona -13- ensartada sobre el vástago, con lo que el referido muelle solicita al obturador -7- contra su asiento -6- de manera que se cierra la válvula y se im-

200617

19 FEB



pide la entrada del agua de la cañería en la pieza en media caña -2-.

5. El bebedero comprende una lengüeta -14- que en su parte posterior presenta dos espigas lateralmente opuestas -15- mediante las que dicha lengüeta se articula en dos escotaduras -16- previstas en sendas aletas formadas superiormente en la pieza en media caña -2- a la que queda retenida dicha lengüeta con ayuda de la tuerca -4- de sujeción del manguito a la mencionada pieza.
10. La lengüeta -14- está provista de un talón inferior -17- que se aloja en la pieza -2- y queda enfrentado a una cabeza -18- del vástago -9- de la válvula. La lengüeta -14- está configurada de manera que con la pieza -2- forma un par de elementos sobre los que el animal
15. que desea beber puede adaptar fácilmente su boca, después de efectuado lo cual el animal con su mandíbula superior ejerce una presión sobre la citada lengüeta, en cuyo momento el talón -17- empuja a la cabeza -18- del vástago -9- y se vence la presión del muelle -11-
20. a la vez que el obturador -7- descubre el asiento -6- y entonces el agua pasa a través del conducto -10- y del alojamiento -12- formados en el cuerpo de válvula -5- y es vertida en la pieza en media caña -2- de la que el líquido pasa a la boca del animal. Cuando éste deja de presionar la lengüeta -14- y al cesar la presión contra muelle -11-, este último se recupera y aplica nuevamente al obturador -7- contra su asiento -6- al tiempo
25. que empuja a través de la cabeza -18- al talón -17- y si-

19 FEB.



200617

túa a la lengüeta -14- en posición levantada inactiva.

- En la válvula, junto a la valona -13- se encuentra otra valona -19- similar, cuyas dos valonas están cortadas de manera que en ellas se definen sendas caras planas que son situables en distintas posiciones para
5. determinar con la pared interna del alojamiento -12- un paso de dimensiones regulables con el fin de ajustar el caudal de agua que pasa a la pieza en media caña -2-, estando provistas las citadas valonas de un orificio de
10. sección no circular que encaja sobre la porción extrema del vástago, la cual es de sección correspondiente, con lo que se inmovilizan las valonas sin posibilidad de giro fortuito, lo cual mantiene el ajuste efectuado. No obstante, si se desea, las valonas pueden ser situadas por el
15. propio usuario en otras posiciones diferentes a las de origen para realizar el ajuste "in situ" según convenga.

- El modelo dentro de su esencialidad, puede ser llevado a la práctica en otras formas de realización que difieran en detalle de la indicada a título de ejemplo en
20. la descripción y a las cuales alcanzará igualmente la protección que se recaba. Podrá, pues, construirse el bebedero de referencia en cualquier configuración y tamaño y con los materiales y medios más adecuados, por quedar todo ello comprendido en el espíritu de las reivindicaciones siguientes.
- 25.

- . -

N O T A

Descrito el objeto y utilidad del presente invento, lo que se declara como no divulgado ni practicado en España

200617

19 FEB



comprende las siguientes reivindicaciones.

5. 1.- Bebedero perfeccionado para animales de granja, caracterizado esencialmente, por el hecho de constar de un manguito conectable a la cañería de suministro de agua y en la que está formado un cuerpo de válvula la cual comprende un elemento obturador solidario de un vástago tensado por un muelle alojado en el cuerpo de válvula y que solicita al obturador contra su asiento, cuyo manguito está unido a una pieza en forma de media caña a la que
10. superiormente se articula en la parte posterior una lengüeta poseedora de un talón cuyo extremo inferior está enfrentado a una cabeza del citado vástago sobre cuya lengüeta aplica el animal la mandíbula superior a la vez que coloca la inferior debajo de la pieza a media caña, de
15. manera que, al ejercer presión contra la mandíbula superior sobre dicha lengüeta, la misma oscila y su talón empuja al vástago contra la presión del muelle y el obturador descubre el asiento pasando el agua de la cañería de suministro a la pieza en media caña donde el animal la bebe.
20. 2.- Bebedero perfeccionado para animales de granja, según la reivindicación anterior, caracterizado por el hecho de que el vástago junto a su cabeza comprende dos valonas circulares contra una de las cuales se apoya el muelle y que están cotadas de manera que ellas se
25. definen sendas caras planas, cuyas valonas son colocables en diversas posiciones relativas de manera que sus citadas caras definen con la pared interna del cuerpo de válvula un paso modificable para regular el caudal de agua suministrado a la pieza en media caña

19 FEB 1974



200617

5. 3.- Bebedero perfeccionado para animales de granja, según la reivindicación 1, caracterizado por el hecho de que el manguito está dispuesto a través de un orificio de una pared posterior de la pieza en media caña que junto a tal orificio presenta un encaje poligonal en el que ajusta una cabeza igualmente poligonal prevista en el extremo del manguito opuesto al de empalme a la cañería de suministro, sobre cuyo manguito va aplicada una tuerca adosada contra dicha pared del cuerpo en media caña, con lo que se obtiene la fijación de este último al manguito.

15. 4.- Bebedero perfeccionado para animales de granja, según las reivindicaciones 1 y 4, caracterizado por el hecho de que la pieza en media caña presenta superiormente dos aletas posteriores lateralmente opuestas provistas de sendas escotaduras en las que encajan respectivas espigas previstas en la lengüeta para la articulación de la misma, la cual queda retenida a la pieza en media caña mediante la tuerca que sujeta esta pieza al manguito y que se apoya contra las antedichas espigas de articulación.

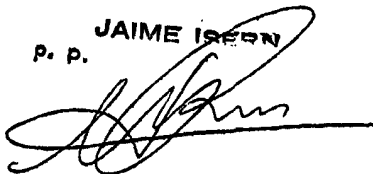
20.

25. 5.- Bebedero perfeccionado para animales de granja. Según se describe y reivindica en la presente memoria descriptiva que consta de 7 hojas foliadas y escritas a máquina por una sola cara.

Madrid, a 19 FEB. 1974

p.a.

JAIME ISEBN
p. p.



mlm.

19 FEB.



Fig. 1

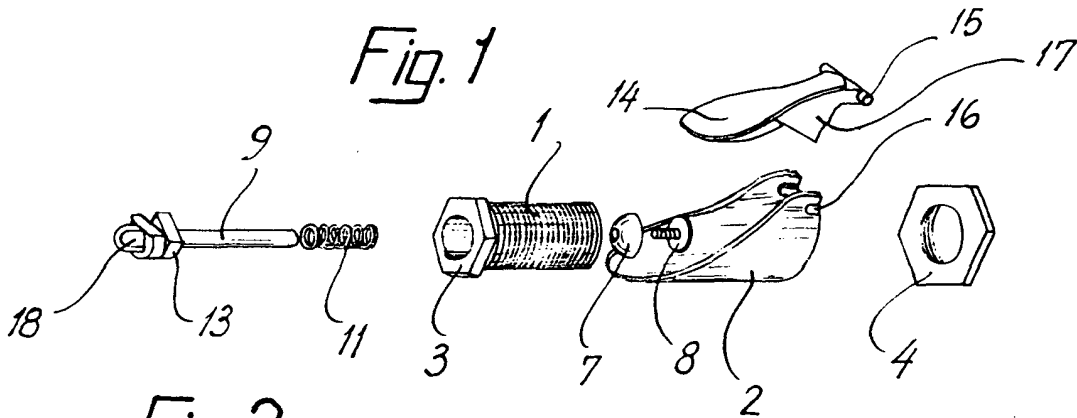


Fig. 2

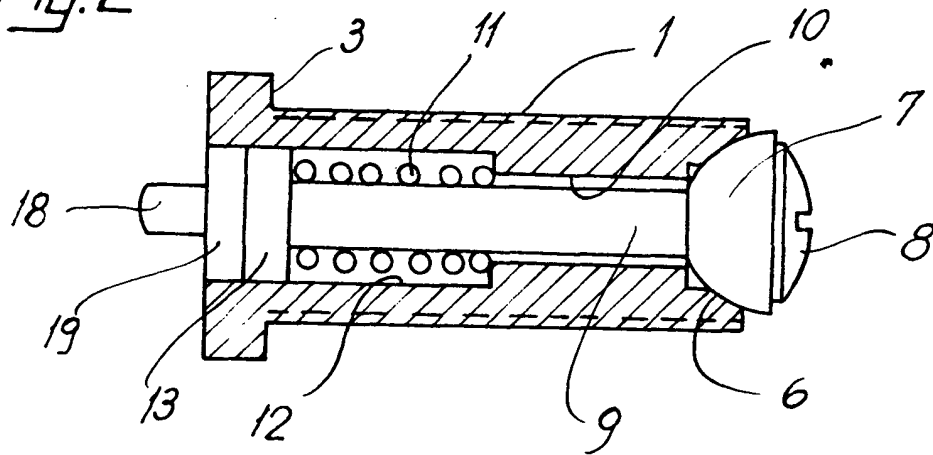
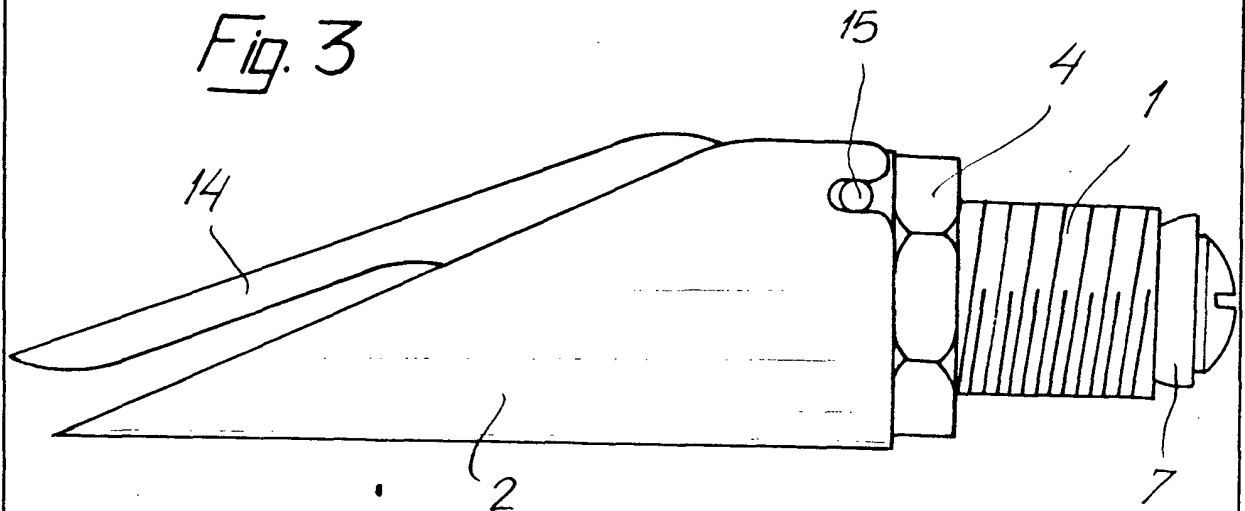


Fig. 3



Madrid, a 19 FEB. 1974
p.a.

JAIME ISERN

P. P.