

0375

200613



Int. C. E049

Nº 200.613

MEMORIA DESCRIPTIVA

correspondiente a la solicitud de concesión de un...

MODELO DE UTILIDAD

SOLICITANTE: DON JESUS GALICIA FERRAGUT, DON
RAIMUNDO CALVET DEL RIO y DON
ANTONIO-JOSE REYES NAVARRO

RESIDENCIA: Avd. Generalísimo, 31- FRAGA (Huesca)

ENUNCIADO: PLACA PARA TEJADOS PERFECCIONADA

Prioridad: Patente n.º del.....

0376

200613



1

El Estatuto vigente sobre Propiedad Industrial, de 26 de Julio de 1929, en su texto refundido publicado el 30 de Abril de 1930, establece los caracteres de patentabilidad de las invenciones de tipo industrial que tienen por objeto obtener ventajas sobre lo ya conocido, admitiendo por consiguiente como patentables, las nuevas máquinas, aparatos, instrumentos, procesos de fabricación, etc. La amplitud de conceptos previstos como patentables, ha llevado al legislador a aclarar (Artº. 46) que la enumeración contenida en dicho cuerpo legal es puramente enunciativa y no limitativa, haciéndola extensiva incluso a los descubrimientos de tipo científico (Artº. 47).

5

10

15

El Decreto de 26 de Diciembre de 1947, recogiendo la Orden de 18 de Noviembre de 1935, confirma el criterio legal de que también serán patentables los instrumentos, objetos, o partes de los mismos, que aporten a la función a que son destinados, un beneficio o efecto nuevo, y en definitiva que constituyan una mejora sustancial sobre lo anteriormente conocido.

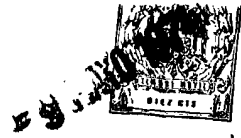
20

25

30

Pues bien, a tenor de lo expuesto, y en base al articulado que recoge los conceptos expresados, debe considerarse, que la invención a que se refiere la presente memoria, constituye una novedad industrial, con características y ventajas que la hacen merecedora del privilegio de explotación exclusiva que por ella se solicita, premiando así los méritos de quien aporta a la industria del país una mejora efectiva y precisamente comprendida entre las enunciadas por la Ley como patentables. (Arts. 46 y 47 en relación con el 171, en su nueva redacción afectada por la Orden de 18 de Noviembre de 1.935).

200613



1 Pasando a describir el objeto del presente Mode-
lo de Utilidad, hemos de señalar que la finalidad de la -
idea que vamos a expresar es ofrecer a la industria de la
5 construcción y al mercado en general, una placa para teja-
dos perfeccionada, cuyas características suponen un nota-
ble adelanto en eficacia, economía y estética sobre otros
sistemas de protección de tejados ya conocidos.

De acuerdo con esta finalidad, dicha placa se -
caracteriza principalmente por estar constituida por una
10 pieza moldeada, ventajosamente de hormigón armado, que com-
prende una zona rectangular plana, que por uno de sus la-
dos se prolonga en una ala inclinada formando un ángulo ob-
tuso con la superficie plana de la placa, mientras que por
el lado opuesto se prolonga en una elevación en forma de V
15 invertida, cuya rama interior es más ancha que la exterior.

La citada zona en V invertida presenta un bisela-
do en la parte superior de la rama exterior, que determina
con el vértice de la elevación un escalón, en tanto que en
el ala inclinada existe otro bisel en el extremo diagonal-
mente opuesto, dispuesto de modo que en el acoplamiento
20 entre placas, se haga coincidir el citado bisel de una pla-
ca, con el escalón de la otra, determinando un encaje per-
fecto entre ellas.

-Para aclarar gráficamente la idea que se descri-
be, se adjunta como parte integrante de esta Memoria, un
25 juego de dibujos en los que se representa lo siguiente:

La figura 1ª, representa dicha placa vista en
perspectiva. En ella se observa la zona rectangular plana
-1-, el ala inclinada que forma con ella un ángulo obtuso
-2-, el bisel de dicha ala -3-, la elevación en forma de V
30

8:3:78

- 4 -

200613



1 invertida con sus dos ramas -4- y -5-, el bisel de esta
última rama -6-, que determina con el vertice el escalón
-7-.

5 La figura 2ª, representa el acoplamiento entre
las placas, visto en planta. En ella puede observarse como
la placa -8- se acopla con la siguiente -9- y esta a su
vez con la -10-. Todos los acoplamientos entre las dife-
rentes placas quedan cubiertos. Asi se observa en esta fi-
gura en que la placa -11- cubre el encaje entre las placas
10 -9- y -10-.

Como puede apreciarse, dicho acoplamiento se rea-
liza en sentido diagonal, de modo que el bisel -3- de la
placa -9- se hace coincidir con el bisel -6- de la rama
-5-, de la placa -8- y el escalón -7-, determinando un per-
fecto encaje entre ellas.
15

Las sucesivas placas se van superponiendo unas
a otras tal como consta en la figura 2ª, de modo que la
placa -11- se superpone sobre la placa -9- cubriendo el en-
caje entre placas -9- y -10-, con el doble fin de evitar
20 por una parte, la filtración del agua de la lluvia, y por
otra de conducir perfectamente dicha agua hacia abajo, en
dirección a los canales colectores dispuestos en el borde
del tejado.

- No consideramos necesario hacer más extensa esta
descripción, toda vez que cualquier persona experta en la
materia puede comprender perfectamente la idea que se desea
25 patentar, así como las ventajas que han de derivarse de su
realización industrial, que brevemente pasamos a señalar:

18.- Sencillez de fabricación, determinada por-
30 que las fases operativas de que consta, son de gran senci-

8:3:78

- 6 -

200613



1 Hecha la descripción a que se refiere la memoria
que antecede, es preciso insistir en que los detalles de
realización de la idea expuesta, pueden variar, es decir,
que pueden sufrir pequeñas alteraciones, basadas siempre
5 en los principios fundamentales de la idea, que son en esen-
cia los que quedan reflejados en los párrafos de la descrip-
ción hecha. En efecto, el Artículo 48 del Estatuto vigente
sobre Propiedad Industrial, establece como no patentables,
en su apartado tercero, "los cambios de forma, dimensiones,
10 proporciones y materias de un objeto ya patentado" fijando
así el criterio del legislador en el sentido de que paten-
tada una idea que pueda dar lugar a una realidad práctica
e industrializable, nadie podrá apoyarse en ella para, a
pretexto de haber introducido ligeras modificaciones, pre-
15 sentarla como nueva y propia.

Este principio, en cuanto al alcance de la protec-
ción del objeto patentado se refiere, se halla confirmado
por numerosas Sentencias del Tribunal Supremo, y entre -
ellas, como más terminantes, en las de fechas 16 de octubre
20 de 1954, 23 de enero de 1959, 20 de marzo de 1964 y otras.

Establecido el concepto expresado, en cuanto a la
amplitud que debe darse a la protección solicitada, se re-
25 ducta a continuación la Nota de Reivindicaciones, de acuer-
do con lo que se establece en el último párrafo del apar-
tado tercero del Artículo 100 de la Ley, sintetizando así
las novedades que se desean reivindicar:

NOTA DE REIVINDICACIONES

En resumen, el privilegio de explotación exclusi-
va que se solicita, recaerá sobre las reivindicaciones si-
30 guientes:

0:3:76

- 7 -
200013



1

1ª.- PLACA PARA TEJADOS PERFECCIONADA, caracterizada esencialmente, porque esta constituida por una pieza moldeada, ventajosamente de hormigón armado, la cual comprende una zona rectangular plana, que por uno de sus lados, se prolonga en un ala inclinada formando angulo obtuso, con la extensión plana mientras que el lateral opuesto se prolonga en una elevación en V invertida, de ramas desiguales, y porque la rama más exterior de la elevación, presenta un biselado extremo que determina con el vertice de la elevación, un escalón, en tanto que el ala inclinada presenta en el extremo diagonalmente opuesto otro bisel, ventajosamente dispuesto para que en el acoplamiento entre placas se haga coincidir, el citado bisel de una placa, con el escalón de la otra, determinando un encaje perfecto entre ellas.

5

10

15

2ª.- Se reivindica por último como objeto sobre el que ha de recaer el Modelo de Utilidad que se solicita: "PLACA PARA TEJADOS PERFECCIONADA".

Todo tal y como queda descrito y reivindicado en la presente Memoria, que consta de siete páginas mecanografiadas por una sola cara y dibujos que se acompañan.

Madrid, 18 de Febrero de 1.974

BERNARDO UNGRIA
P.P.

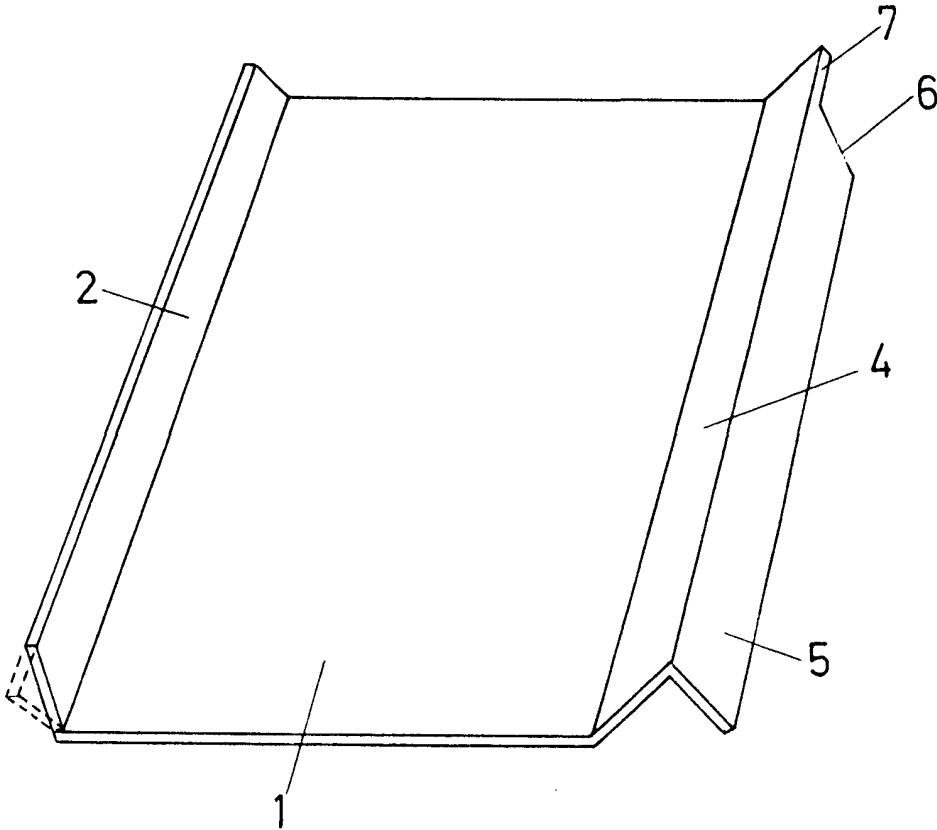
20

25

30



FIG. 1



ESCALA VARIABLE

Madrid, 10 de Febrero de 1974

BERNARDO UNGRIA

P. P.

200613

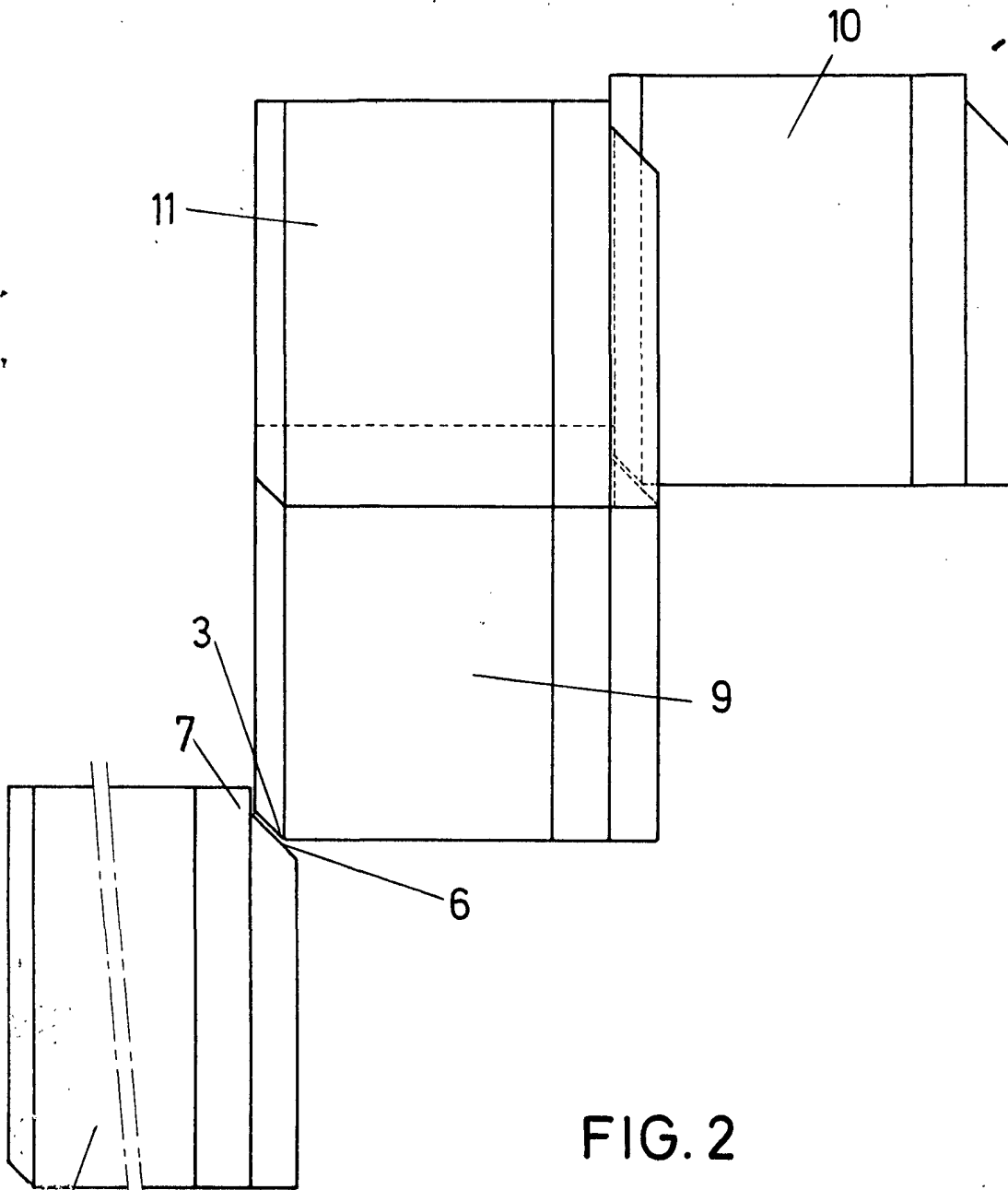


FIG. 2

ESCALA VARIABLE

Madrid, 18 de Febrero de 1974

BERNARDO UNGRIA

P. P.