

200591



Carpeta núm. 3,393.

Expediente núm.

200591

P A T E N T E D E I N V E N C I O N

a favor de

Dn. Miguel Parera Clavé, domiciliado en Ta-  
5 rrasa (Barcelona), calle Topete nº.81,

por:

"Mecanismo perfeccionado de juego de lanza-  
deras y picada, para telares, accionado por aire a pre-  
sión".

10

-o00o-

M E M O R I A D E S C R I P T I V A

El objeto de la presente patente de invención  
lo constituye un mecanismo perfeccionado de juego de lan-  
zaderas y picada accionado por aire a presión, que es sus-  
15 ceptible de ser aplicado a toda clase de telares. Esencial-  
mente se caracteriza el mecanismo perfeccionado que se rei-  
vindica por formar parte del mismo unas lanzaderas esféri-  
cas que automáticamente se disponen en un par de disposi-  
tivos porta-lanzaderas, rotativos o tubulares, que quedan  
20 colocados a uno y otro extremo de las tablas que forman  
parte del telar, siendo accionadas las lanzaderas esféri-  
cas, a través de la calada, por una corriente de aire a  
presión que actúa directamente sobre ellas o a través de  
una pieza martillo, en momento oportuno.



25                    Para poder describir con todo detalle posible el  
mecanismo perfeccionado objeto de esta patente, en las figuras  
de la hoja de dibujos adjunta se muestra, a título de ejemplo,  
una forma de realización práctica del mismo. La figura 1 mues-  
tra en alzado, el dispositivo rotativo porta-lanzaderas esféri-  
cas que queda colocado sobre el telar, a uno y otro extremo de  
30 las tablas; la figura 2 indica a mayor escala y en detalle, la  
forma automática como se disponen las lanzaderas esféricas en  
el soporte rotativo; y la figura 3 muestra, en perspectiva, u-  
na variante de realización del soporte porta-lanzaderas esféri-  
cas.  
35

                  Tal como muestran las figuras 1 y 2, a uno y otro  
extremo de las tablas -1- que forman parte del telar, queda mon-  
tado un dispositivo circular -2- portador de las lanzaderas es-  
féricas -3-; dicho dispositivo circular está constituido por un  
40 tambor que en su superficie y en sentido axial presenta una se-  
rie de canales -4- de sección transversal semi-circular; en ca-  
da uno de dichos canales -4- se dispone automáticamente una lan-  
zadera esférica -3- (luego veremos como), por rotación del me-  
cionado tambor -2- sobre su eje horizontal. En el interior del me-  
cionado tambor o dispositivo porta-lanzaderas, existe una cáma-  
45 ra -5- que mediante una conducción -6-, que queda frente a las  
tablas -1- del telar, permite actuar sobre la lanzadera -3- que  
queda frente a la citada conducción -6-, ya directamente ya a  
través de una pieza martillo, cuando a la citada cámara llega  
50 una corriente de aire a presión procedente de un compresor no  
representado.

                  Es evidente que en las condiciones especificadas,  
el aire a presión que procede del compresor llega a la cámara  
-5-, pasa a través de la conducción -6- y desplaza a la lanza-



55 dera -3- a través de la calada, al otro lado del telar, haciéndola resbalar a lo largo de las tablas -1-; recíprocamente, dicha lanzadera es devuelta a su posición primitiva, a través de la nueva calada que se forma, por el dispositivo similar al descrito que se encuentra montado al otro lado del telar; en esta  
60 forma la lanzadera esférica será desplazada alternativamente, a través de las caladas que se vayan formando, por uno y otro dispositivo, hasta el agotamiento del hilo.

Al terminarse el hilo de una de las lanzaderas esféricas -3-, entra en acción otra lanzadera llena de hilo que  
65 pasa a reemplazar a la que se ha agotado de hilo. Veamos ahora como se consigue reemplazar a la lanzadera cuyo hilo se ha agotado: En el interior de un tubo vertical -7- se encuentran dispuestas las diversas lanzaderas esféricas -3- (figura 2) llenas de hilo; este tubo se encuentra dispuesto sobre el tambor rotativo -2- destinado a recibir las citadas lanzaderas esféricas.  
70 Es evidente que la lanzadera que ocupa la posición más baja en el interior del tubo vertical -7- pasará a tomar apoyo sobre la canal -4- del tambor -2- que se encuentra debajo de ella; ahora bien, al agotarse el hilo de la lanzadera que es accionada a través de la calada, tendrá lugar un giro del citado tambor  
75 y, en su consecuencia la lanzadera esférica que procedente del tubo -7- ha quedado depositada en él, será arrastrada por la rotación de dicho tambor hasta colocarla en la posición de trabajo, es decir, frente a uno de los extremos de las tablas -1-,  
80 cuya lanzadera agotada habrá sido retirada de dicha posición, por la propia rotación del mencionado tambor. Se ha conseguido pues, automáticamente, el cambio de la lanzadera; es evidente que para no imposibilitar la rotación del tambor -2- y arrastre de la lanzadera que se ha depositado en él, el cilindro -7- se



85 habrá remontado axialmente en la cantidad necesaria; para el ac  
cionado del tambor rotativo -2- y desplazamiento axial del tubo  
-7-, podrá emplearse el mecanismo o dispositivo que se tenga por  
conveniente. Conseguido el cambio de la lanzadera esférica, tal  
como queda indicado, el accionado de la nueva lanzadera tendrá  
90 lugar tal como se ha indicado.

En la figura 3 se representa una variante en la  
realización del dispositivo portador de las lanzaderas esféri-  
cas; tal como se muestra en dicha figura el dispositivo girato-  
rio ha sido reemplazado por una serie de tubos horizontales -8-  
95 de sección circular, que se encuentran superpuestos; estos tubos  
-8- se encuentran montados sobre un soporte vertical -9- que pue  
de desplazarse axialmente en uno y otro sentido, al objeto de ir  
colocando sucesivamente las diversas lanzaderas dispuestas en el  
interior de los citados tubos (una lanzadera esférica en el inte  
100 rior de cada tubo) frente a las extremidades de las tablas -1-  
del telar. El disponer las diversas lanzaderas esféricas en el  
interior de los tubos horizontales -8- puede hacerse a mano o au  
tomáticamente mediante un dispositivo adecuado, no influyendo e-  
llo en la esencialidad de la patente que nos ocupa. Es evidente  
105 igualmente que la lanzadera esférica que se encuentra frente a  
la extremidad de las tablas del telar será accionada asimismo  
por la corriente de aire a presión, ya directamente ya a través  
de una pieza martillo, que, procedente del compresor, llega al  
interior del tubo -8-.

110 Después de lo manifestado se comprende que serán  
susceptibles de variación aquellos detalles de realización del  
mecanismo perfeccionado que se ha descrito que no influyan en su  
esencialidad, en su consecuencia podrá obtenerse en cualquier ta  
maño y con el material o materiales que se tengan por convenien



115 te, siendo susceptible de aplicarse a cualquier tipo de telar.

N O T A

Se reivindica como objeto de esta PATENTE DE INVENCION, por espacio de los veinte años fijados por la ley, la exclusiva de construcción, explotación y venta en España de:

120 1. Un mecanismo perfeccionado de juego de lanzaderas y picada, para telares, accionado por aire a presión, que esencialmente se caracteriza por formar parte del mismo unas lanzaderas esféricas que se disponen en un par de dispositivos porta-lanzaderas, rotativos o tubulares, que se colocan a uno  
125 y otro extremos de las tablas del telar, siendo accionadas las citadas lanzaderas, en momento oportuno, ya directamente ya a través de una pieza martillo, por una corriente de aire a presión que las abliga a pasar a través de las sucesivas caladas rodando a lo largo de las citadas tablas del telar.

130 2. El mecanismo perfeccionado, objeto de la reivindicación 1, que esencialmente se caracteriza en que el par de dispositivos porta-lanzaderas rotativos están constituidos, cada uno, por un tambor de eje horizontal que presenta en su superficie una serie de canales en sentido axial, en los cuales  
135 se depositan las diversas lanzaderas esféricas (una en cada canal) al girar dicho tambor sobre su eje, debajo de un tubo vertical en el interior del cual se encuentran superpuestas las diversas lanzaderas esféricas.

140 3. El mecanismo perfeccionado, objeto de la reivindicación 1, que esencialmente se caracteriza en que el par de dispositivos porta-lanzaderas tubulares están constituidos, cada uno, por una serie de tubos horizontales superpuestos lleva



dos por un soporte vertical susceptible de desplazarse axial-  
mente en uno y otro sentido, disponiéndose en el interior de  
145 cada tubo una lanzadera esférica.

4. El mecanismo perfeccionado, objeto de las rei-  
vindicaciones 1 a 3, que esencialmente se caracteriza en que,  
por la rotación é por el desplazamiento del dispositivo porta  
lanzaderas, las diversas lanzaderas esféricas que ellos sopor  
150 tan van quedando sucesivamente frente a los extremos de las  
tablas del telar para ser accionadas, ya directamente ya a tra-  
vés de una pieza martillo, por una corriente de aire a presión  
suministrada por un compresor que actúa a través del disposi-  
tivo porta-lanzaderas.

155 5. Un "Mecanismo perfeccionado de juego de lanzade-  
ras y picada, para telares, accionado por aire a presión".

Barcelona, 22 de noviembre de 1951.

P.P.



Fig. 1

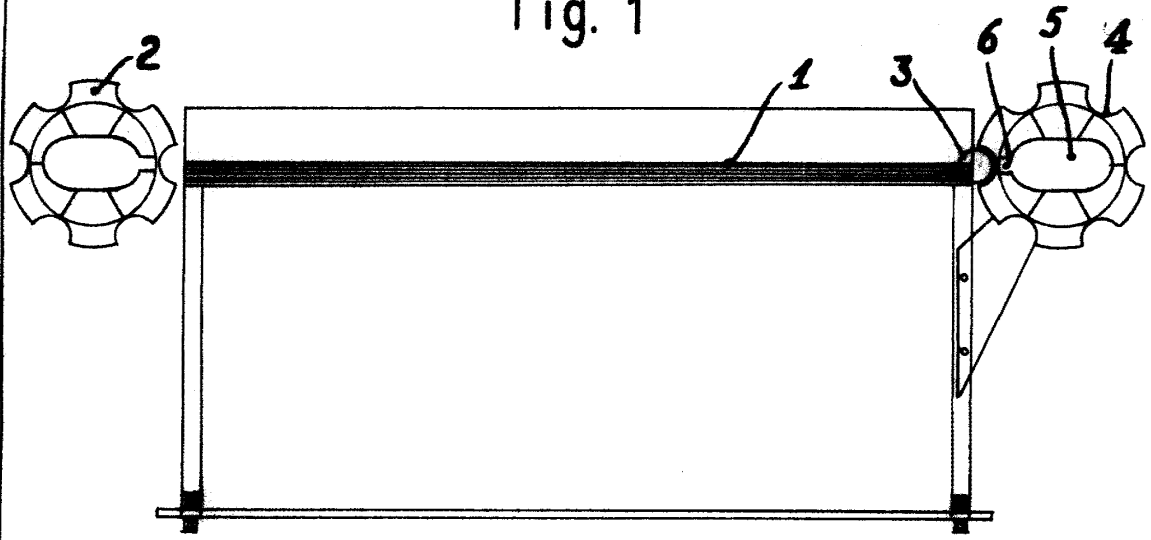


Fig. 2

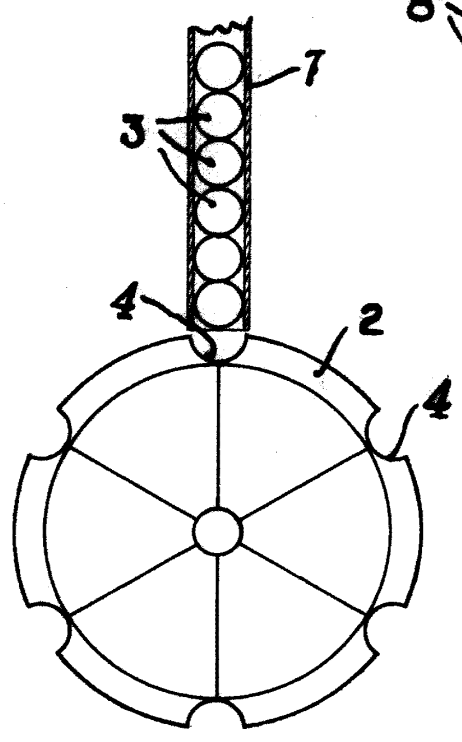
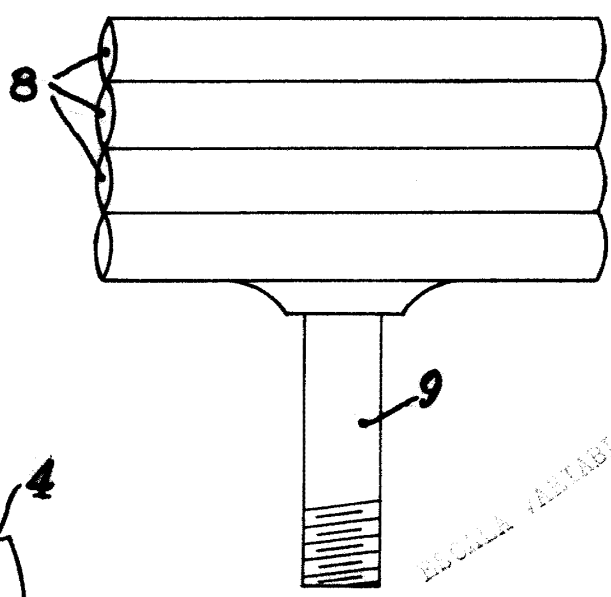


Fig. 3



BOCINA PATENTADA

Barcelona, 22 Nembre. 1951  
p.p.  
*[Signature]*