

10:3:76

200585



Pat. Cl. 909F

200585

PATENTE

DE

MODELO DE UTILIDAD

por 20 años

a favor de Don Luis NUBIOLA VILUMARA

de nacionalidad española

residente en CORNELLA DE LLOBREGAT (Barcelona), Destraleta, s/n

por:

"PROTECTOR LAMINAR PARA CALCOMANIAS".

MEMORIA DESCRIPTIVA

La presente patente de modelo de utilidad tiene por objeto garantizar a su concesionario la propiedad y el derecho a la explotación exclusiva de un protector laminar para calcomanías, cuya novedad se pone de manifiesto por el sistema utilizado para su fijación en la cara gráfica de la propia calcomanía, sistema que se basa en el aprovechamiento de la fuerza retenedora establecida entre esta calcomanía y aquel protector laminar al ser sometidas ambas hojas superpuestas a unos trepados practicados en sus bordes, sistema eficazmente superior a los empleados habitualmente y mediante el que se facilita su desprendimiento por la simple separación de las partes externas por las líneas trepadas.

5.

10.



Consta el protector para calcomanías en cuestión de una hoja de material adecuado cuyas dimensiones se hallan en consonancia con las de la calcomanía, estableciéndose una verdadera unión entre ambos cuerpos laminares mediante unos trepados practicados sólo en bordes de lados opuestos o bien por medio de cuatro trepados que cubran los cuatro lados de la calcomanía, unión motivada por el enlace físico producido en cada uno de los orificios de los aludidos trepados entre las rebabas de la hoja protectora y el orificio realizado consecuentemente en el cuerpo de la calcomanía, que queda semicubierto por aquellas rebabas, con las que se adhiere, con la fuerza suficiente, para evitar su desprendimiento, realizando así la hoja protectora una labor de defensa de la cara gráfica de la calcomanía.

El sistema de unión por trepado del protector laminar sobre la superficie de la calcomanía facilita su colocación, que se efectúa con gran rapidez, caracterizándose asimismo por su facilidad la separación posterior entre ambos cuerpos, que se produce instantáneamente, evitándose los engorrosos desprendimientos que suelen ocurrir con los sistemas actuales, en los que los protectores se hallan fuertemente adheridos a la calcomanía en toda su superficie.

Para la mejor comprensión de la presente memoria descriptiva se acompaña una hoja de dibujos en los que, tan sólo a título de ejemplo y no limitativo, se representa un caso práctico de realización del objeto de este modelo de utilidad. En dichos dibujos:

La Fig. 1 representa una vista en perspectiva de un protector laminar en posición de ser aplicado sobre la calcomanía.

La Fig. 2 muestra una vista en perspectiva semejante a la anterior, con el protector laminar ya adherido a la calcomanía.

La Fig. 3 es una vista igual a la anterior, en la que



de Utilidad los materiales, formas y dimensiones de los elementos que se utilizan en el protector laminar para calcomanías descrito, siempre que las variaciones que se introduzcan no afecten a su esencialidad.

5.

N O T A

REIVINDICACIONES

Se reivindica como objeto de la presente Patente de Modelo de Utilidad:

10. 1ª.-Protector laminar para calcomanías, que se caracteriza esencialmente por estar constituido por una hoja de material apropiado y de forma y dimensiones concordadas con las de la calcomanía a proteger, a cuya cara gráfica se halla aquella hoja adherida únicamente por zonas marginales por medio de otros tantos trepados convenientemente orientados y realizados para que las rebabas
15. de las mismas perforaciones que penetran en las aberturas efectuadas en la citada calcomanía actúen de medio de retención del mencionado elemento protector.

20. 2ª.-Protector laminar para calcomanías, según la reivindicación anterior, que se caracteriza por el hecho de que los orificios sucesivos y alineados que determinan los trepados y que obran de medio retenedor son de forma, dimensiones y separación mutua adecuados a la naturaleza y grueso tanto de la hoja protectora como de la propia calcomanía, estando tales trepados dispuestos enmarcando total o parcialmente al gráfico y permitiendo los mismos el rápido
25. desprendimiento de aquel protector en el momento de utilizar la calcomanía.

3ª.-PROTECTOR LAMINAR PARA CALCOMANIAS.

Sean cuales fueren las circunstancias que concurren con la esencialidad propia de la misma.

Consta la presente Memoria descriptiva de cinco páginas

70076

200585

- 5 -



foliadas y mecanografiadas por una sola cara y va acompañada de una hoja de dibujos aclarativos.

Barcelona, 11 febrero 1974

P. A.

70076



Fig. 1

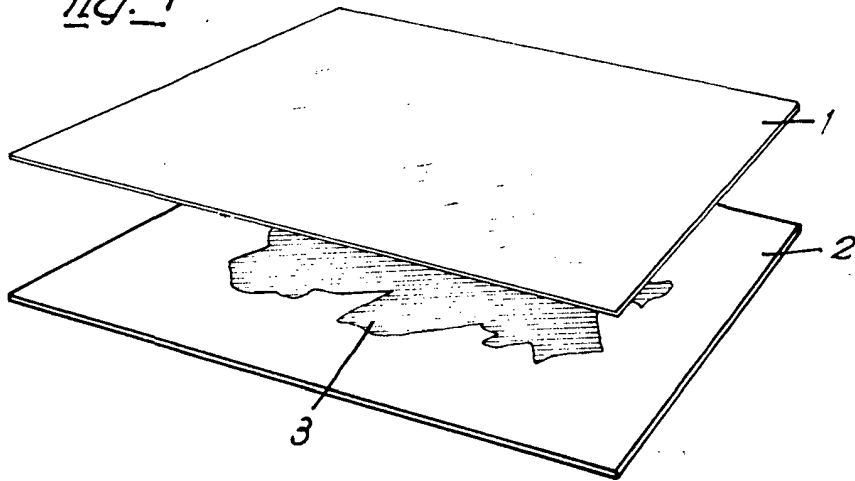


Fig. 2

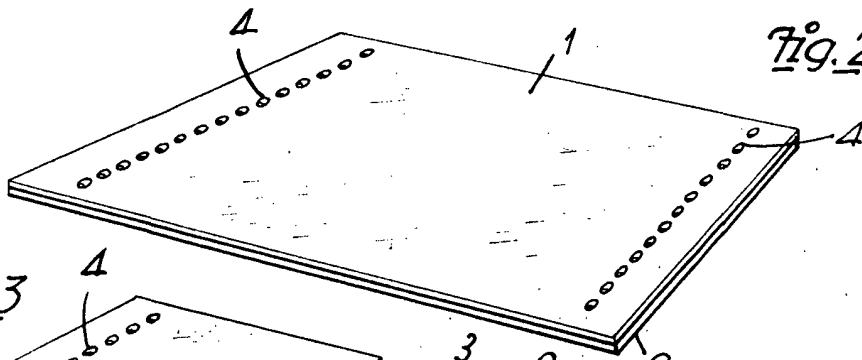


Fig. 3

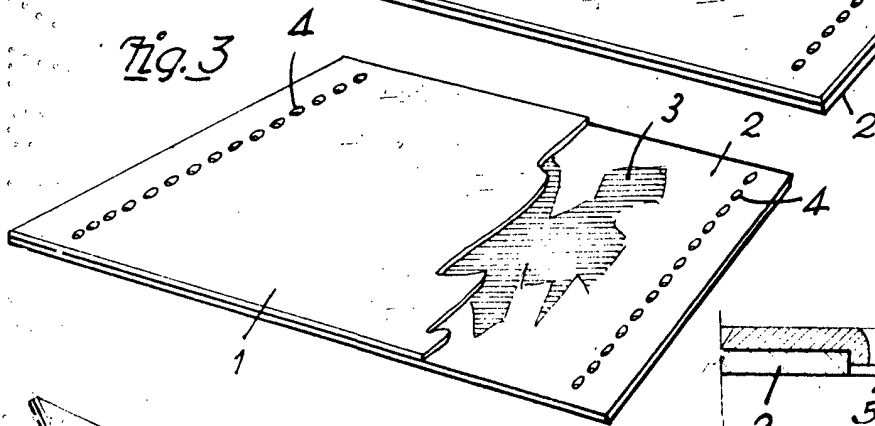


Fig. 5

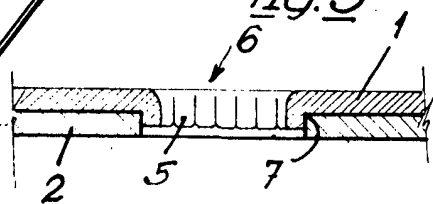


Fig. 4

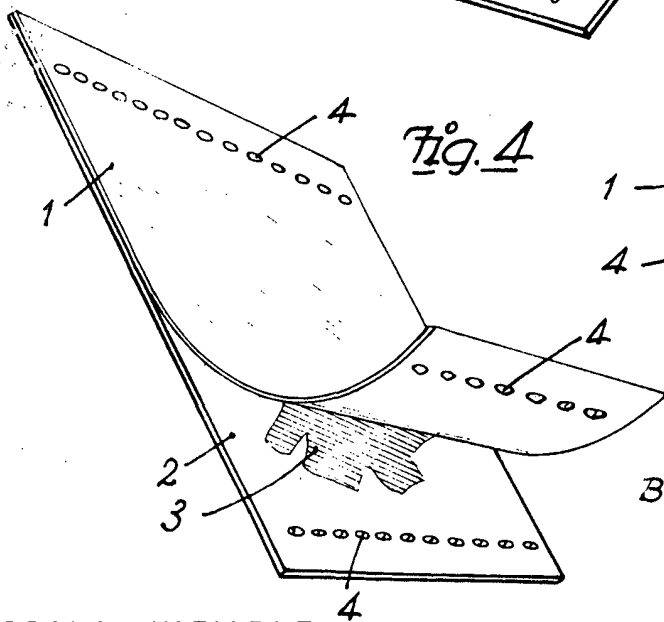
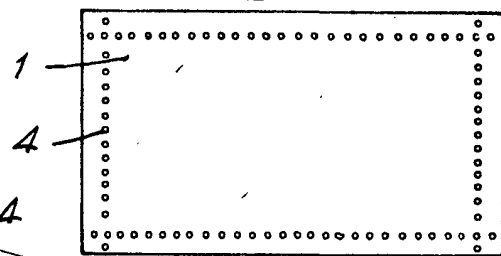


Fig. 6



Barcelona, 11 Febrero 1974
D.A.

ESCALA VARIABLE