

200576

40586



FE 19-12-1986

Int. Cl.:

A63H

PATENTE

DE

REGISTRO DE MODELO DE

UTILIDAD

por "Un juego de construcción a base de cartulinas rectangulares o naipes" -----

a favor de NAIPES Y ESPECIALIDADES GRAFICAS, Sociedad Anónima, de nacionalidad española, domiciliada en Sort, nº 32-34- HOSPITALET (Barcelona).--

MEMORIA DESCRIPTIVA

La presente memoria descriptiva se refiere al registro de un modelo de utilidad constituido por un juego de construcción a base de elementos iguales constituidos por cartulinas rectangulares o naipes, que vienen unidos entre sí a lo largo de sus bordes para formar combinaciones estructurales como, por ejemplo, los denominados castillos de naipes.

Está constituido esencialmente el juego de construcción que se registra por una serie de cartulinas rectangulares, o naipes, provistas a lo largo de sus bordes de uno o varios cortes por los que cada cartulina rectangular puede unirse a otra, u otras cartulinas rectangulares por ajuste de cada corte al borde de una singular cartulina, y las cartulinas rectangulares unidas de esta forma a ella ser unidas cada una a otra, u otras, cartulinas rectangulares o naipes de la misma manera, formándose con las progresivas

5

10



uniones de las cartulinas rectangulares la construcción deseada.

5 Las cartulinas rectangulares o naipes podrán tener cualquiera medida y llevarán en una o ambas caras figuras u objetos representados, pudiendo estar el juego establecido por una baraja completa de naipes, por lo cual debe considerarse tan solo como un ejemplo el caso de ejecución que se representa en el dibujo adjunto para poder describir concretamente en que consiste el juego y especialmente la constitución de sus elementos.

10 En el citado dibujo, en la figura 1 se representa la estructura de un castillo de naipes a base de cartulinas rectangulares o naipes según el juego, y en la figura 2 se representa una cartulina rectangular o naipé según un elemento del juego.

15 Como se ve perfectamente en el dibujo los elementos o piezas del juego se componen de cartulinas rectangulares, o naipes, provistas a lo largo de sus bordes de cortes 2 por medio de los cuales, para establecer la construcción, vienen unidas unas a las otras ajustándose el borde de una cartulina en uno de los cortes de otra, u otras cartulinas y luego los bordes de estas
20 últimas en los cortes de otras cartulinas, formándose así de modo progresivo la construcción según se representa en la figura 1.

25 Estas cartulinas rectangulares, o naipes, que constituyen los elementos de construcción se dispondrán en colecciones para la utilización del juego y además de contener en sus caras figuras u objetos representados, según antes se ha indicado, podrán ser coloreadas y contener también letras, guarismos e inscripciones, impresas o por cualquier método reproducidas.

200576



- 3 -

NOTA

Por la patente de registro de modelo de utilidad a que se refiere la presente memoria descriptiva se REIVINDICA la propiedad y la explotación exclusiva de:

5 1.- Un juego de construcción a base de cartulinas rectangulares o naipes, caracterizado por el hecho de estar constituido por una serie de cartulinas rectangulares, o naipes, provistas a lo largo de sus bordes de uno o varios cortes por los cuales cada cartulina rectangular puede unirse u otra, u otras cartulinas rectangulares por ajuste de cada corte al
10 borde de una singular cartulina y las cartulinas rectangulares unidas así ser unidas a su vez cada una a otra, u otras, cartulinas rectangulares o naipes de la misma manera, formándose con las progresivas uniones la construcción deseada.

15 2.- Un juego de construcción a base de cartulinas rectangulares o naipes, tal como el especificado en 1, caracterizado por el hecho que los elementos que lo componen son los de una baraja.

3.- "Un juego de construcción a base de cartulinas rectangulares o naipes".

Consta la presente memoria descriptiva de tres hojas foliadas, escritas por una sola cara.

Barcelona, 7 de Febrero de 1974.

200576

FIG.1

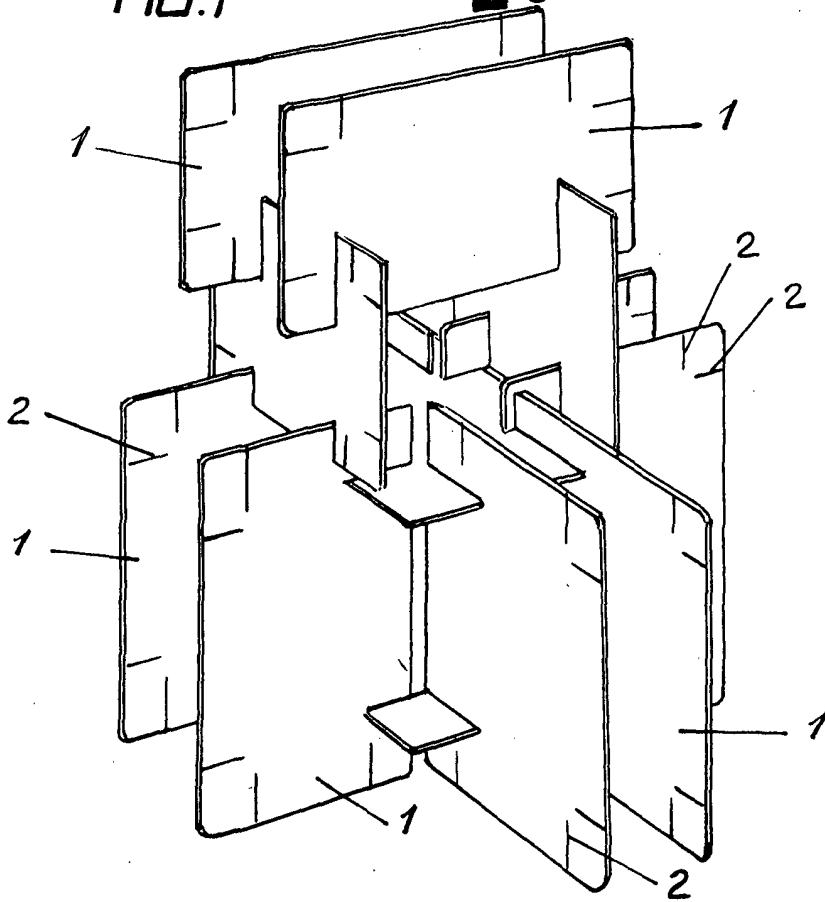
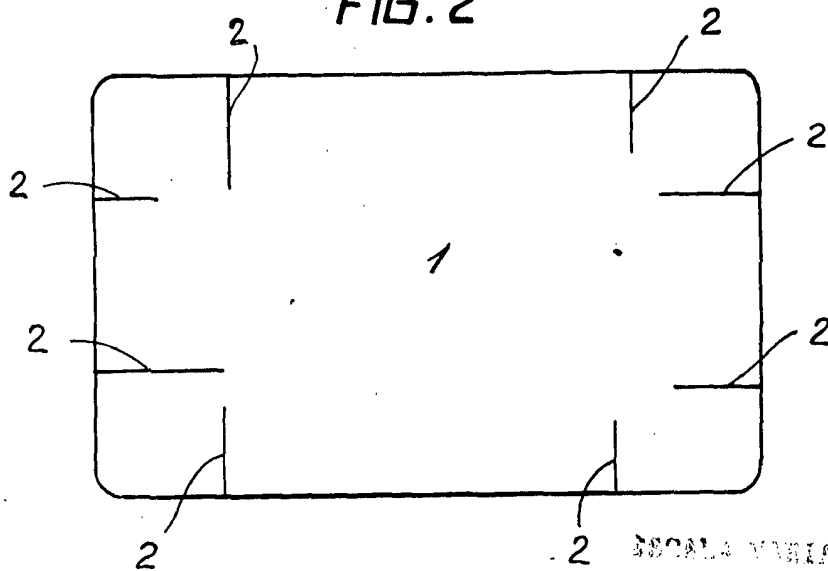


FIG.2



ESCALA VARIABLE

Manoche 1970