

2476

200573

200573



Int. Cl. ² : <u>A47C</u>

MODELO DE UTILIDAD

por 20 años

A favor de D^a CARMEN ALBERT VERDU, de nacionalidad española, residente en BARCELONA, Balmes, 450. --

Por: "CAMA CAMUFLABLE". - - - - -

MEMORIA DESCRIPTIVA

Se refiere el presente modelo de utilidad a una cama camuflable que aporta considerables ventajas en cuanto se relaciona con la reducción de espacios, tan
5 necesaria en las viviendas actuales que adolecen de falta del mismo por sus reducidas dimensiones.

La idea fundamental del actual modelo radica en prever la ~~constitución~~ constitución del receptáculo-cama asociado a unos cables suspendidos del techo que son susceptibles de quedar
10 recogidos en el mismo, justamente en un alojamiento del

2005



mismo techo prevista para la ocultación de la cama cuando no está en uso.

Con ello se consigue que una determinada habitación pueda cumplir durante el día con cualquier función ajena a la de dormitorio, momento en el cual se actuará el correspondiente mecanismo para que la cama en su posición baja pueda cumplir sus funciones como tal.

Con el fin de facilitar la explicación se acompaña a la presente memoria descriptiva una hoja de dibujos en la que se ha representado un caso práctico de realización, el cual se cita sólo a título de ejemplo no limitativo del alcance del presente modelo de utilidad:

En dichos dibujos:

La figura 1 es una vista en perspectiva de la cama camuflable en cuestión en posición de servicio en una habitación.

La figura 2 se corresponde con un detalle en sección alzada lateral de la propia cama, en posición oculta.

Según tales figuras, la cama camuflable objeto del presente modelo de utilidad está constituida por un receptáculo -1- destinada a ocupar en su posición oculta un alojamiento o cavidad -5- prevista en el techo -2- de una habitación, a cuyo fin va suspendida de cables -3- que desde sus esquinas penden hasta rodillos o similares -4- alojados igualmente en la citada cavidad -5-.

Este conjunto puede quedar formando parte de una habitación por ejemplo en una esquina de la misma, incluso delante de un armario -6- que será accesible durante los periodos de no uso de la cama, generalmente la mayor parte del día. También es opcional que una de las caras

478



laterales -1"- y sus respectivos cables de suspensión
discurrán adosadas por guías previstas en uno de los
paramentos de la habitación.

5 En todos los casos, la subida del receptáculo -1-
será tal que su base -1'- quede en el mismo plano que la
cara vista -2'- del techo -2-.

10 Por otra parte el receptáculo -1- llevará los
elementos tales como colchón -8- etc., que completan la
cama en sí, y en el paramento se ubicará un enchufe -7-
para la toma de energía del motor elevador de los cables
-3-.

15 El modelo, dentro de su esencialidad, puede
ser llevado a la práctica en otras formas de realización
que difieran sólo en detalle de la indicada únicamente a
título de ejemplo, a las cuales alcanzará igualmente la
protección que se recaba. Podrá, pues, fabricarse esta
cama camuflable en cualquier forma y tamaño, con los medios
y materiales mas adecuados y los accesorios mas convenientes
por quedar todo ello comprendido en el espíritu de las
20 siguientes reivindicaciones.

N O T A

Se reivindica como objeto del presente modelo de
utilidad:

- 1.- Cama camuflable, caracterizada por comprender
25 un receptáculo suspendido del techo mediante cables relacionados
superiormente a medios para su recogida y determinantes de
la elevación de dicho receptáculo hasta su alojamiento en una
cavidad de análogas dimensiones previstas en el techo de la
habitación, de manera que en dicha posición superior la cama
30 se halla oculta en el techo quedando la cara inferior del

200573

200573



4 - 1074

receptáculo en el mismo plano que la cara vista de aquél.

2.- Cama camuflable, según la reivindicación anterior, caracterizada porque potestativamente una de las caras laterales y sus cables de suspensión discurrenados por unas guías previstas en uno de los paramentos de la habitación.

3.- CAMA CAMUFLABLE.

Consta la presente memoria descriptiva de cuatro hojas mecanografiadas foliadas numeradas y escritas por una sola cara, acompañada de una lámina de dibujos.

Madrid, a 7 de Febrero de 1.974

CARMEN ALBERT VERDU

p. a.

MANUEL GERRAFEL

P. P.

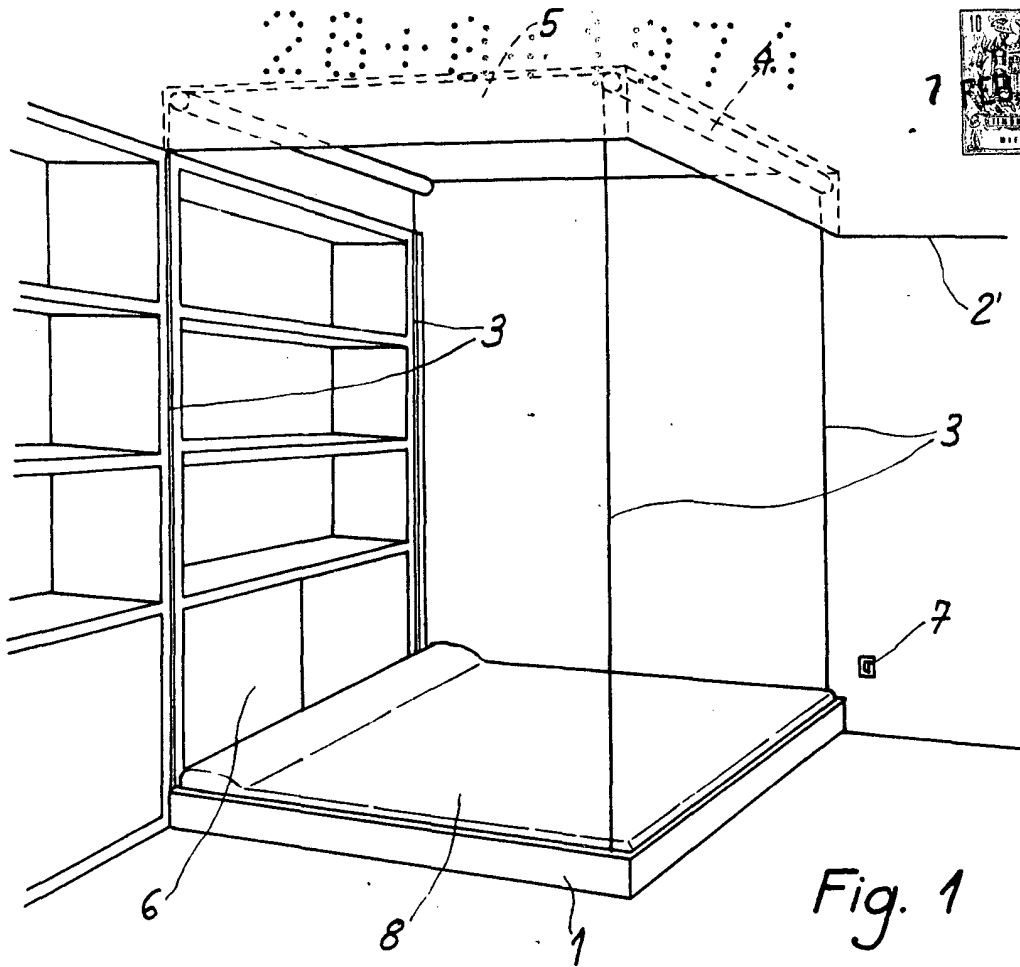


Fig. 1

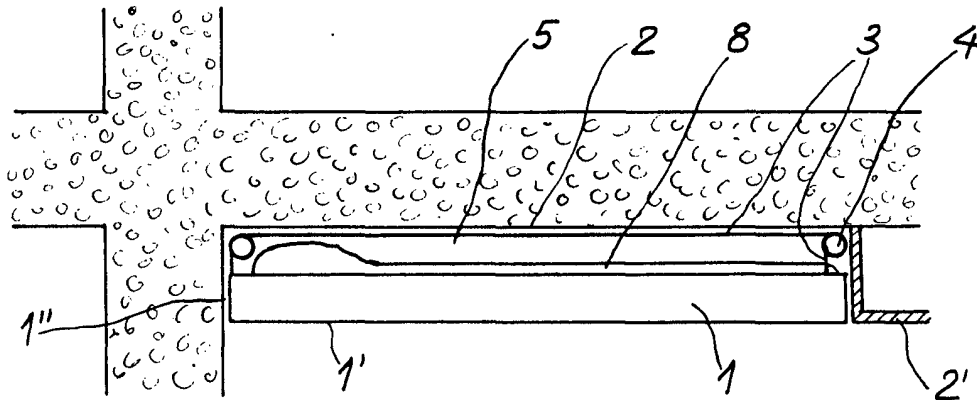


Fig. 2

Barcelona, 7 Febrero 1974

MANUEL MORALES

Arquitecto