

200571

22 NOV 1951



9 00571

MEMORIA DESCRIPTIVA

para solicitar

P A T E N T E D E I N V E N C I O N

e n

E S P A Ñ A

por VEINTE años

a nombre de BREVETS AERO-MECANIKUES S.A., entidad suiza, establecida en 12, rue de Hollande, Ginebra, Suiza, por:

" UN ARMA DE FUEGO QUE DISPARA CARTUCHOS,
ESPECIALMENTE UN ARMA AUTOMATICA ".-

El invento se refiere a las armas de fuego que disparan cartuchos, es decir, municiones que tienen un casquillo que debe ser expulsado del arma después del disparo; y se refiere de modo más particular, porque es en su caso cuando su aplicación parece debe presentar el mayor interés, pero no de modo exclusivo, entre estas armas, a las armas automáticas, siendo el problema de la expulsión, para este

5



200571

género de armas, tanto más difícil de resolver cuando es más elevada la cadencia del tiro.-

5 El invento tiene por objeto, sobre todo, hacer ta les dichas armas que respondan mejor que hasta ahora a los diversos deseos de la práctica y, especialmente, que el proceso de expulsión de un casquillo no corra peligro de im- plicar deterioros de dicho casquillo perjudiciales para el buen funcionamiento del arma.-

10 El invento consiste principalmente, en constituir esencialmente el dispositivo expulsor que han de llevar las armas del género en cuestión por dos órganos móviles monta- dos en tenaza, con preferencia de modo pivotante, sobre el cajón de culata del arma a una y otra parte de la trayecto- ria seguida por el casquillo cuando éste es arrastrado ha- 15 cia atrás por la culata móvil, siendo obligados dichos órga- nos imperativamente por dicha culata móvil, en el momento de su carrera de retroceso, a abandonar una posición oculta para acercarse hasta venir a apoyarse sobre el cuerpo mismo del casquillo y obligarle a bascular imprimiéndole, por un 20 efecto de sujeción que se prolonga durante una fracción apre- ciable de la carrera de basculación, un empuje dirigido per- pendicularmente al movimiento de la culata.-

25 El invento, aparte de esta disposición principal, consiste en ciertas otras disposiciones que se utilizan con preferencia al mismo tiempo y de las cuales se hablará más explícitamente en lo que sigue.-

El invento se refiere más particularmente a cierto modo de aplicación (aquél para el cual se le aplica a las



200571

armas automáticas), así como a ciertos modos de realización, de dichas disposiciones; y el invento se refiere más particularmente todavía, y ello a título de productos industriales nuevos, a las armas del género en cuestión que suponen la aplicación de estas mismas disposiciones, a los elementos especiales apropiados para su establecimiento, así como a los conjuntos o ingerios, fijos o móviles, equipados con armas de tal clase.

De cualquier modo, el invento podrá comprenderse bien con ayuda del complemento de descripción que sigue, así como del dibujo anejo, cuyos complemento y dibujo se dan, por supuesto, sobre todo a título de indicación.

Las figuras 1 y 2 de este dibujo representan, en corte horizontal y, respectivamente, en dos instantes característicos de su funcionamiento, parte del mecanismo de culata y especialmente el sistema expulsor, de un arma automática establecida de acuerdo con el invento.-

Las figuras 3 y 4 muestran la misma parte del mecanismo de culata, respectivamente en alzado seccionado y en corte transversal, por la línea IV - IV de la figura 3, estando esquematizadas en estas dos figuras cierto número de posiciones sucesivas ocupadas por el casquillo en el curso de la fase de expulsión.-

La figura 5, finalmente, ilustra en semi-sección horizontal una variante de establecimiento del sistema expulsor de dicha arma automática.

Según el invento, y más especialmente según aquél de sus modos de aplicación, así como según aquellos de los



200571

modos de realización de sus diversas partes, a los cuales parece que procede conceder la preferencia, que se proponen, por ejemplo, establecer un arma automática cuya culata esté animada de un movimiento de vaivén y asegure, después de cada disparo, la extracción del casquillo vacío fuera de la recámara del arma, siendo producida la expulsión propiamente dicha por la acción conjugada, sobre dicho casquillo, de un extractor y de un dispositivo expulsor, se procede como sigue o de modo análogo.-

5
10 En lo que se refiere primero a esta arma, en su conjunto y con excepción del dispositivo expulsor que ha de llevar, se la puede hacer de no importa qué manera usual apropiada y, especialmente, como se ha representado en el dibujo a título de ejemplo,

15 fijando un tubo-cañón (no representado) en el extremo de un cajón de culata 1 en el cual se mueve un bloque de culata 2 apropiado para mediante su frente delantero, mantener el cartucho en posición de tiro en el momento de la percusión,

20 y haciendo que la parte inferior del frente delantero del bloque de culata 2 tenga un extractor 3 (figura 3) constituido ventajosamente por una especie de gancho montado pivotante y parcialmente ocultable en contra de la acción de un sistema elástico, estando adaptado dicho gancho para venir a encajar en una garganta circular 4a practicada en el culote de cada casquillo 4.

25 Se concibe fácilmente que tal extractor sostiene el casquillo a extraer 4 y lo mantiene aplicado contra el



200571

frente delantero del bloque de culata 2 durante una primera parte de la carrera de retroceso de este último (el sentido de esta carrera se ha representado por la flecha F en la figura 1) y ello hasta la intervención del dispositivo expulsor del que se va a hablar con más detalle en lo que sigue:

En lo que se refiere a dicho dispositivo expulsor, se le establece entonces de acuerdo con la disposición principal del invento, disposición según la cual,

Se constituye la parte activa de este dispositivo por dos órganos móviles montados en tenaza sobre el cajón de culata 1 a una y otra parte de la trayectoria del casquillo 4 y situados encima del nivel del eje del tubo (supuesto horizontal), pudiendo dichos órganos móviles ser, ventajosamente, dos palancas expulsoras 5 montadas pivotantes en torno de ejes 6 solidarios de la pared superior del cajón de culata 1 y orientados perpendicularmente a dicha pared superior.,

y se hace que el bloque de culata 2, en el momento de su carrera de retroceso, mande las palancas expulsoras 5 de tal modo que dichas palancas abandonen en cierto momento una posición oculta (representada en la figura 1) para acercarse, por sus extremidades 5a situadas delante de los ejes 6, hasta venir a apoyarse, mediante dichas extremidades delanteras 5a, sobre el cuerpo mismo del casquillo 4 en zonas que se encuentran encima del plano horizontal que pasa por el eje del tubo y situadas respectivamente de modo simétrico entre sí con relación al plano vertical que pasa por

200571



el eje de dicho tubo.

5 El casquillo será obligado así a bascular (posiciones sucesivas del casquillo en el curso de la basculación representadas en las figuras 3 y 4) a consecuencia del efecto de sujeción al cual está sometido y que crea un empuje continuo dirigido perpendicularmente al movimiento de retroceso del bloque de culata 2, movimiento del cual participa el casquillo 4 mientras no se ha desprendido del extractor 3.-

10 Se disponen entonces las cosas, con preferencia, para que la carrera activa de las palancas expulsoras 5 sea mandada solo imperativamente por el bloque de culata 2 en el momento del movimiento de retroceso de este último, siendo dichas palancas llevadas a posición oculta, en el momento de la vuelta hacia delante de dicho bloque de culata, por medios de atracción elásticos constituidos, por ejemplo, por dos resortes 7 insertados respectivamente entre cada pared lateral del cajón de culata 1 y la rana posterior de la palanca expulsora 5 correspondiente.-

20 Este mando imperativo de la carrera activa de cada palanca expulsora 5 por el bloque de culata 2 puede obtenerse, especialmente, ya haciendo cooperar un tope solidario de dicho bloque de culata con una rampa solidaria de la palanca a mandar, ya haciendo que el bloque de culata lleve una rampa apropiada para cooperar, al modo de una leva, con un tope soportado por la palanca.

25 En el primer caso, se podrá recurrir al modo de realización que ilustran las figuras 1 a 4 y según el cual

200571



se hace que el borde interno de la rama posterior de cada palanca expulsora 5 sea atacado por el frente posterior rec- to de una protuberancia 2a dispuesta en la cara superior del bloque de culata 2, comenzando cada ángulo trasero de esta protuberancia, con preferencia, a atacar la palanca 5 correspondiente al nivel de los ejes 6 (posición represen- tada en la figura 1) cooperando luego con la parte oa de la rampa de mando para llevar la extremidad delantera 5a de la palanca a contacto con el casquillo 4, para obligar, fi- nalmente, en el momento del recorrido de la parte posterior ab de la leva de mando, a la extremidad delantera 5a a ex- pulsar dicho casquillo hacia el orificio de salida s practi- cado en la pared inferior del cajón de culata (posición in- termedia representada en la figura 2).

En el segundo caso, se podrá, por ejemplo, y como se ha representado en la figura 5, hacer que los extre- mos posteriores de las palancas expulsoras 5, provistas ven- tajosamente de rodillos 8, sean atacados por una leva doble 2b dispuesta en el bloque de culata 2.

Se concibe que en cierta medida se podrá influir sobre la ley del movimiento de basculación del casquillo 4 actuando sobre el perfil transversal de la superficie de apoyo de los extremos 5a (superficie que actúa al modo de una leva de empuje en el momento de su desplazamiento trans- versal con relación al casquillo 4) y/o sobre el perfil de la leva de mando oab (caso de modo de realización en el caso de la figura 5).-

Habida cuenta de esta posibilidad, se dispondrán

200571



5 las cosas, con preferencia, para que el movimiento de bas-
culación del casquillo 4 sea acelerado positivamente duran-
te todo el tiempo en que las extremidades 5a de las palancas
expulsoras 5 cooperan, a la manera de pulsadores, o, con
más precisión, de cuñas, con el cuerpo del casquillo 4.-

10 Como consecuencia de lo cual, se dispone de un
arma automática provista de un sistema expulsor que hace
bascular los casquillos vacíos y que los expulsa por un fe-
nómeno comparable al de la proyección a distancia de un
hueso de cereza por simple apretamiento entre el pulgar y
el índice.-

15 De cualquier modo y cualquiera sea la forma de reali-
zación adoptada, tal sistema expulsor presenta ventajas nu-
merosas y reales en relación con los sistemas existentes,
especialmente,

20 la de actuar sobre el casquillo por un apretamien-
to progresivo que no incurre en el peligro de hacer que di-
cho casquillo sufra deterioros perjudiciales al buen funcio-
namiento del arma (proyección de fragmentos en el mecanis-
mo de culata, variación de dirección del empuje expulsor
debida a formaciones locales del casquillo, etc.),

25 y la de prestarse a una aceleración del movimien-
to de basculación del casquillo durante una fracción apre-
ciable de la fase de la expulsión, lo que permite incremen-
tar la velocidad media de evacuación de dicho casquillo,
siendo tal resultado especialmente interesante para las ar-
mas montadas a bordo de aviones.

Como es evidente, y como se desprende por lo demás

200571 211



5 de lo que antecede, el invento no se limita en modo alguno a aquél de sus modos de aplicación ni tampoco a aquellos de los modos de realización de sus diversas partes que han sido indicados de modo más especial; por el contrario, abarca todas sus variantes.

La presente solicitud, que corresponde a la presentada en Luxemburgo, con fecha 25 de Noviembre de 1.950, se acoge a los beneficios del Artículo 51, del vigente Estatuto-Ley sobre Propiedad Industrial.

- N O T A -

10 Los puntos de invención propia y nueva que se presentan para que sean objeto de la presente solicitud de Patente de Invención en España, por VEINTE años, son los siguientes:

15 1º.- Un arma de fuego que dispara cartuchos, especialmente un arma automática, caracterizada porque tiene un dispositivo expulsor, constituido esencialmente por dos órganos móviles (5) montados en tenaza, con preferencia de modo pivotante, sobre el cajón de culata del arma a una y otra parte de la trayectoria seguida por el casquillo
20 cuando éste es arrastrado hacia atrás por la culata móvil, siendo dichos órganos obligados de modo imperativo por di-

200571



5
cha culata móvil, en el momento de su carrera de retroceso, a abandonar una posición oculta para acercarse hasta apoyarse sobre el cuerpo mismo del casquillo y obligarle a bascular imprimiéndolo, por un efecto de apretamiento que se prolonga durante una fracción apreciable de la carrera de basculación, un empuje dirigido perpendicularmente al movimiento de la culata.-

10
2º.- Un arma según se reivindica en el punto 1º, caracterizada porque solo la carrera activa de las palancas expulsoras (5) es mandada imperativamente por el bloque de culata (2) en el momento del movimiento de retroceso de este último, siendo dichas palancas llevadas a posición oculta, en el momento de la vuelta de dicho bloque de culata hacia adelante, por medios de atracción elásticos constituidos, 15
por ejemplo, por dos muelles (7) insertados respectivamente entre cada pared lateral del cajón de culata (1) y la rama posterior de la palanca expulsora (5) correspondiente.

20
3º.- Un arma según se reivindica en el punto 2º, caracterizada porque la carrera activa de cada palanca expulsora (5), es obtenida haciendo cooperar un tope (2a) solidario del bloque de culata con una rampa (oab) solidaria de la palanca a mandar.

25
4º.- Un arma según se reivindica en el punto 2º, caracterizada porque la carrera activa de cada palanca expulsora (5) es mandada por una rampa (2b) solidaria del bloque de culata que coopera con un tope, tal como, por ejemplo, un rodillo (8) soportado por dicha palanca.

5º.- Un arma según se reivindica en cualquiera de

200571^{22NOV}



5 los puntos anteriores, caracterizada porque las características de las palancas (5) y de sus sistemas de mando son determinadas de tal modo que el movimiento de basculación del casquillo (4) sea acelerado de modo positivo durante todo el tiempo en que las extremidades (5a) de dichas palancas cooperan a modo de cuñas con el cuerpo del casquillo (4).-

62.- Un arma de fuego que dispara cartuchos, especialmente un arma automática.-

10 Tal y como se ha descrito en la Memoria que antecede, ilustrado en los dibujos que se acompañan y para los fines que se han especificado.-

La presente Memoria consta de onde hojas escritas a máquina por una sola de sus caras.-

Madrid, 22 NOV. 1951

P. A.

Alberto de Elzaburu
Por Poder.



Fig. 1.

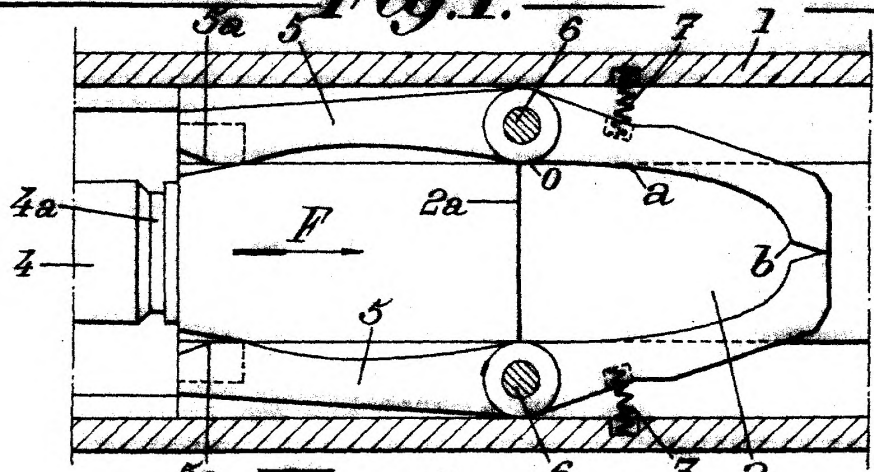


Fig. 2.

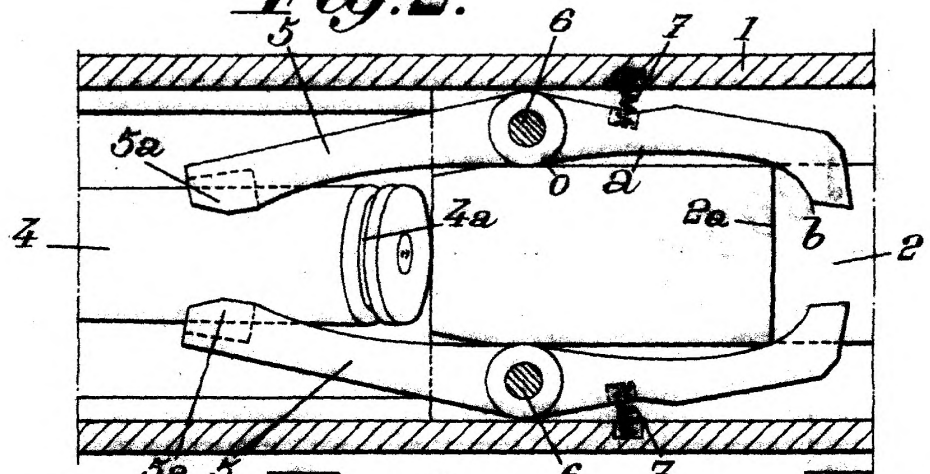


Fig. 3.

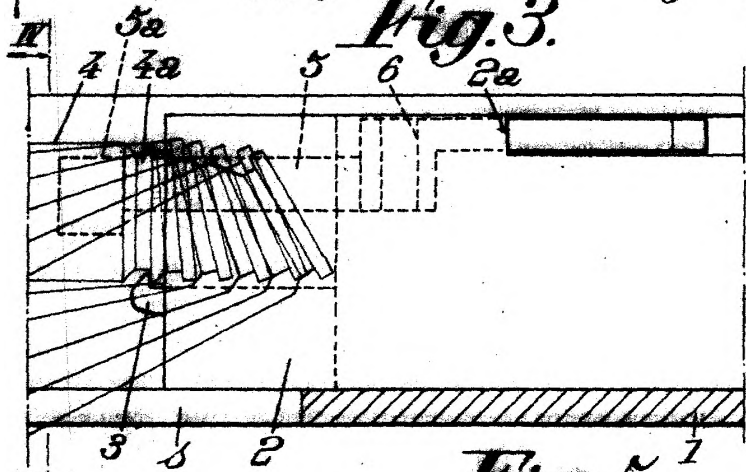


Fig. 4.

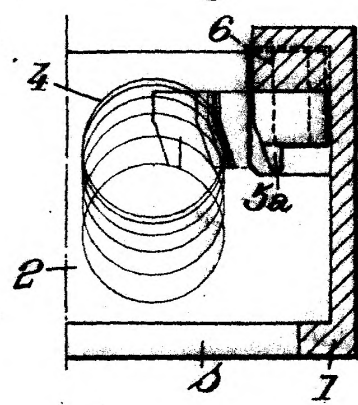
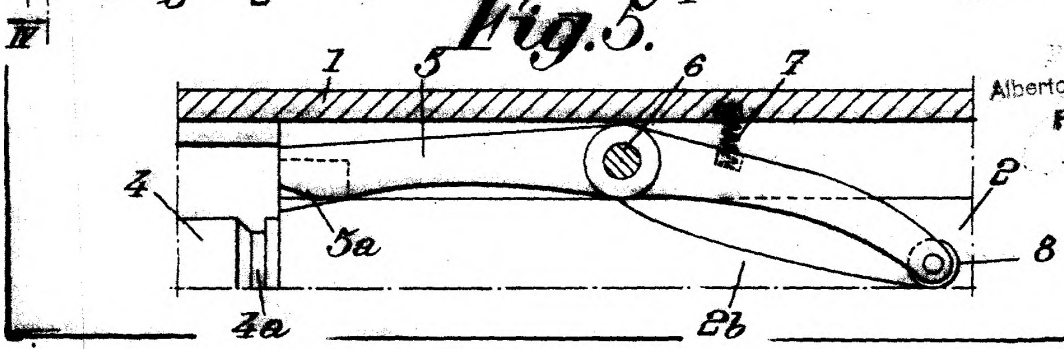


Fig. 5.



D. A. Alberto de Elzaburu For Pedal