



memoria descriptiva

Int. Cl.²: A63H

~~200543~~ 200543

MODELO DE UTILIDAD
=====

Que se solicita en España por veinte años, a favor de D. VICTORIANO BOLOS DOMINGO, de nacionalidad Española, residente en VALENCIA (10), Avenida de Suecia, nº 15, por:

"CARRUSEL ACUATICO DE JUGUETE"

... oOo ...



Se refiere el modelo a un nuevo tipo de juguete cuya función primordial está basada en relación con un elemento líquido, por supuesto, agua, que tiene una admisión a través de conducción normal y que es proyectada a presión por un elemento caprichoso central contra otros dos laterales implicando una realización original y un resultado inherente a las dos partes complementarias, muy entretenidas, y de resultado completamente original.

5.-

10.-

Una de las características del modelo es que está formado por un cuerpo primordialmente enterizo que comprende tres partes fundamentales de las cuales, las dos laterales, están relacionadas con la central y ésta presenta una boca de admisión y otra de proyección dosificada del elemento líquido admitido.

15.-

Otro detalle es que dicho cuerpo presenta medios para suspenderlo de una superficie espejada, por ejemplo: el alicatado de un cuarto de baño a

20.-



través de medios adherentes, ventosas o análogos.

Otro detalle es que el órgano central consta - de un elemento de bombeo y de una cabeza orientable con boca de proyección a presión.

5.- Otro de los detalles del modelo es que el chorro de presión provoca la función y acción de los elementos laterales.

Otro de los detalles es que uno de los elementos laterales está formado por una noria de cangilones que por fuera presenta un volante caprichosamente decorado y que, sometido a rotación, expresa una original exhibición colorista de modo que, el chorro que lo moviliza, cae a un colector de - particular originalidad.

10.-
15.- Otro detalle es que el otro cuerpo comprende un ti vivo loco que gira por efecto de dicho chorro y vierte contra una especie de balancín que - lo hace bascular.

20.- Para dar una idea más amplia de las características del modelo a continuación hacemos referencia



a la lámina de dibujos que a ésta memoria se acompaña en la que, de manera un tanto esquemática y tan sólo por vía de ejemplo se representan los detalles preferidos del modelo.

5.-

En los dibujos:

La figura 1a, es una vista en alzado y parcialmente seccionada del conjunto.

La figura 2a, es una vista en planta del mismo conjunto.

10.-

La figura 3a, es un detalle cortado del elemento de bombeo.

La figura 4a, es un detalle longitudinalmente cortado de la noria de cangilones.

15.-

Remitiéndonos a las representaciones de los dibujos veremos que el conjunto está formado por un cuerpo hueco -1- de forma preferentemente paralelepípedo y rectangular que consta de tirantes -2- y ventosas -3- como medios de adherencia y fijación a cualquier lugar adecuado.

20.-

Dicho cuerpo lo consideraremos dividido en -

16 FEB 1952

-5-

tres partes casi iguales, una central -4- y otras dos laterales -5- y -6-.

5.- La primera de ellas, por abajo, presenta una admisión tubular -7- para carga de un elemento o admisión líquido (agua), y sendas ranuras frontales -8- que permiten el guiado de los brazos paralelos de una palanca -9- que comprende y manda un elemento de bombeo -10- con forma de fuelle de recuperación -11- y que a través de un conducto de menor diámetro -12- proyecta un chorro presionado de agua que sale por la boquilla -13- de una cabeza -14- que presenta forma de pez y que está montada en la parte superior de dicha zona central -4- la cual es orientable hacia un lado y otro en el sentido que indican las flechas -A- y -B-, presentando, el efecto, topes -C- y -D- para evitar que sea descentrada la condición de su orientación.

10.- El elemento lateral donde puede incidir el chorro a presión está formado por un tiovivo loco

20.-



- 16- suspendido de un eje -17- rematado en una caperuza -18- y parcialmente cubierta por un entoldado o techo -19- que al recibir el impacto de chorro, gira loco, vertiendo el agua contra el saliente -22- o visera de un balancín -21- que pasa a través de una ranura -23- de modo que, al chocar el agua en la parte superior provoca su balanceo.
- 5.-
- Frontalmente presenta una depresión y aguja
- 10.- -20- imitando un regulador de velocidad.
- Cuando el chorro es orientado en el sentido de -B- incide en el elemento incorporado al sector -6- que está formado por una noria de cangilones -24- unicamente abierta por el lado relativo a la proyección del chorro, parcialmente cubierta por un tejadillo -25- y al girar por efecto de ésta -15.- incidencia, mueve un disco exterior -34-, caprichosamente decorado, produciendo un efecto óptico original y entretenido y, el agua que vierten los cangilones, cae a un colector -26- alojado en un com-
- 20.-

16 FEB 1941



5.-

partimento -27- de dicho sector y dotado de un -
doble fondo -30- que pivota en un punto central
-31- y que presenta pluralidad de finos orificios
-32-. El fondo del recipiente -26- también present
ta pluralidad de finos agujeros -29- que en un -
punto son coincidentes con los -32- y en otro no
lo son. Consta de un asidero -28- y el doble fond
do de una patilla exterior -33-.

10.-

Cuando el recipiente está cargado, podemos va
ciarlo haciendo coincidir los agujeros -29- y -32-
de modo que el agua sale a modo de regadera o colad
dor.

15.-

Se comprenderá el efecto original y capricho-
so del juguete y las nuevas impresiones que de él
pueden obtenerse, sobre todo para niños de corta
edad que tan dados son a jugar en y con el agua.

20.-

Una vez descrita convenientemente la naturalea
za del modelo se hace constar a los efectos oportu-
nos que el mismo no queda limitado a los detalles
exactos de ésta exposición, sino que por el contrag



rio, en él, se podrán introducir aquellas modificaciones de detalle que las circunstancias y la práctica pudieran aconsejar, siempre y cuando no se alteren las características esenciales del mismo que se resumen en las siguientes:

5.-

REIVINDICACIONES
=====

1a.- "CARRUSEL ACUATICO DE JUGUETE", que se caracteriza al estar formado por un cuerpo fundamentalmente hueco dividido en tres partes independientes,

10.-

una central y dos laterales de las cuales, la central, presenta una admisión tubular inferior para un elemento líquido (agua), que se proyecta a presión a través de un elemento superior orientable hacia los laterales de modo que

15.-

al incidir un chorro a presión sobre ellos produce la movilidad y función de ambos, caracterizándose además porque consta de medios para suspenderlo y fijarlo en, por ejemplo, una superficie espejada, por ejemplo, el alicatado de un cuarto

20.-

de aseo.



- 2a.- "CARRUSEL ACUATICO DE JUGUETE", conforme la reivindicación anterior el módulo central se caracteriza porque consta de un elemento de bombeo interior que es manejado frontalmente mediante una palanca y que proyecta un chorro a presión a través de una cabeza superior que es orientable hacia un lado y otro, con topes para emplazamiento y que, caprichosamente, está representada por el cuerpo de un pez cuya boca es la de proyección.
- 6.-
- 10.- 3a.- "CARRUSEL ACUATICO DE JUGUETE", conforme la reivindicación 1a, uno de los módulos laterales se caracteriza porque en la parte superior comprende un tiovivo suspendido y de giro loco, abierto en la parte relativa al chorro o proyección de éste y comunicado con el interior donde vierte el agua que tiene salida por abajo golpeando, previamente, en la cresta de un balancín exterior que bascula por éste efecto y encima del cual se prevé una depresión o aguja articulada que imita un regulador.
- 15.-
- 20.-

16 FEB.



- 4a.-"CARRUSEL ACUATICO DE JUGUETE", conforme la reivindicación 1a, el otro módulo lateral se caracteriza porque en la parte superior comprende una noria de cangilones abierta en dirección a la proyección del chorro y cerrada el resto, -
- 5.- que presenta frontalmente un disco que gira al unísono, caprichosamente decorado para causar una impresión llamativa y original de modo que el agua que escurre cae a un recipiente contenido en un -
- 10.- nicho o compartimento previsto en la parte inferior de dicho sector.
- 5a.-"CARRUSEL ACUATICO DE JUGUETE", conforme la reivindicación anterior, dicho recipiente se -
- 15.- caracteriza porque comprende un doble fondo que resulta pivotado en el centro del fondo original y que constan ambos, de finos orificios coincidentes o no y manipulables a través de una patilla exterior solidaria del doble fondo para establecer la evacuación del contenido en forma filtrada
- 20.- o tamizada.

16 FEB 1974



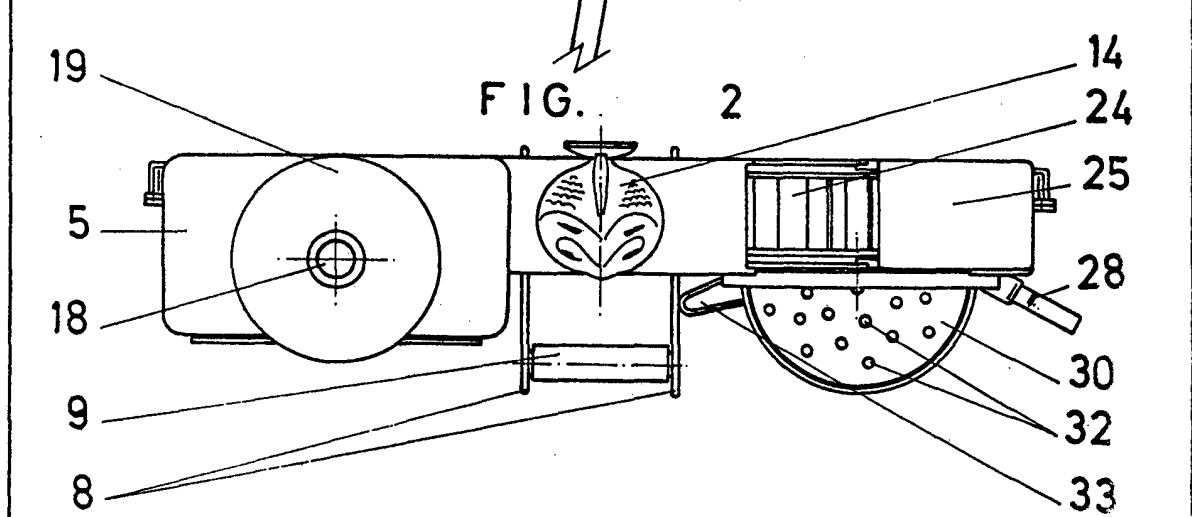
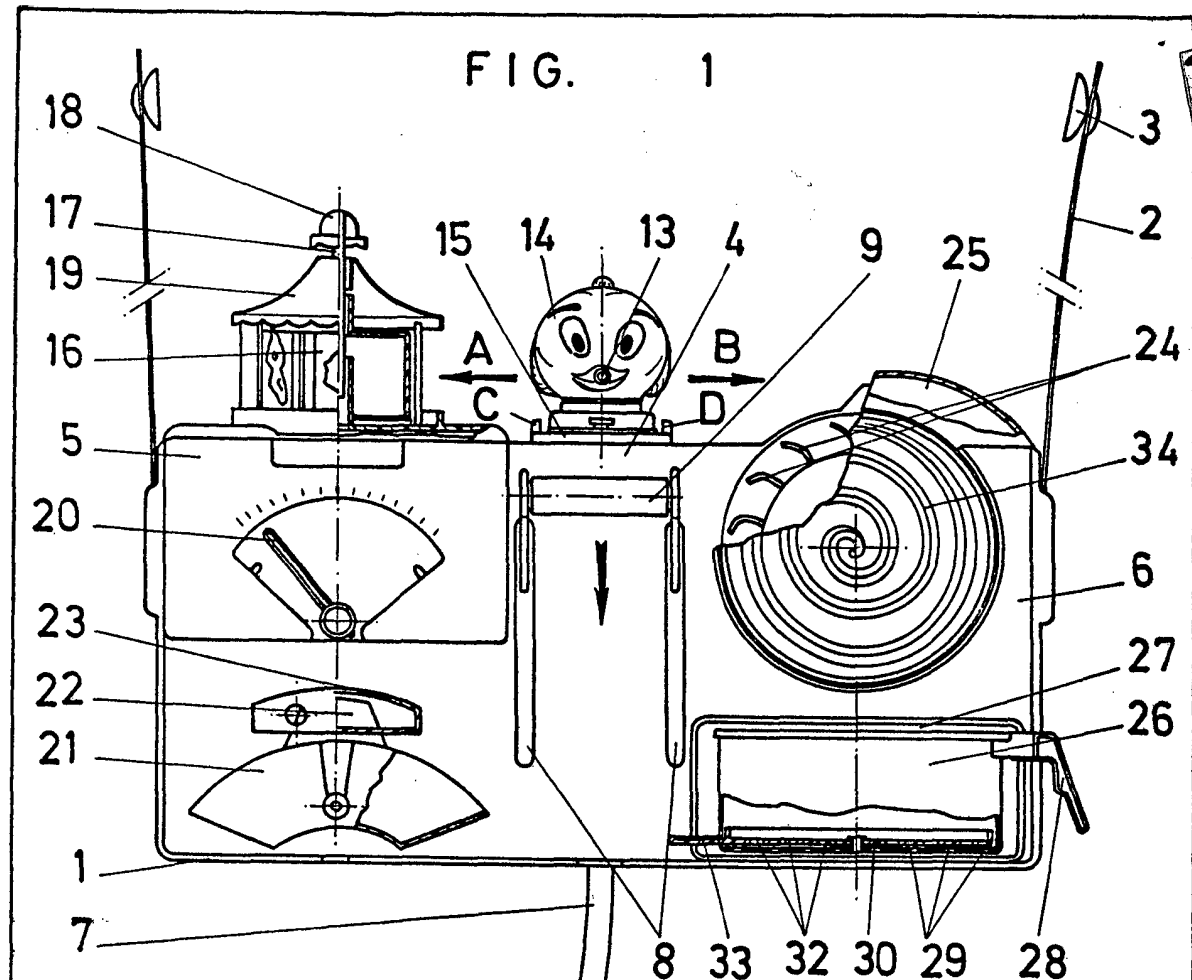
6a.- "CARRUSEL ACUATICO DE JUGUETE".

Según se describe y reivindica en la presente memoria descriptiva que consta de once hojas mecanografiadas por una s^óla de sus caras y lámina de dibujos que la ilustra.

5.-

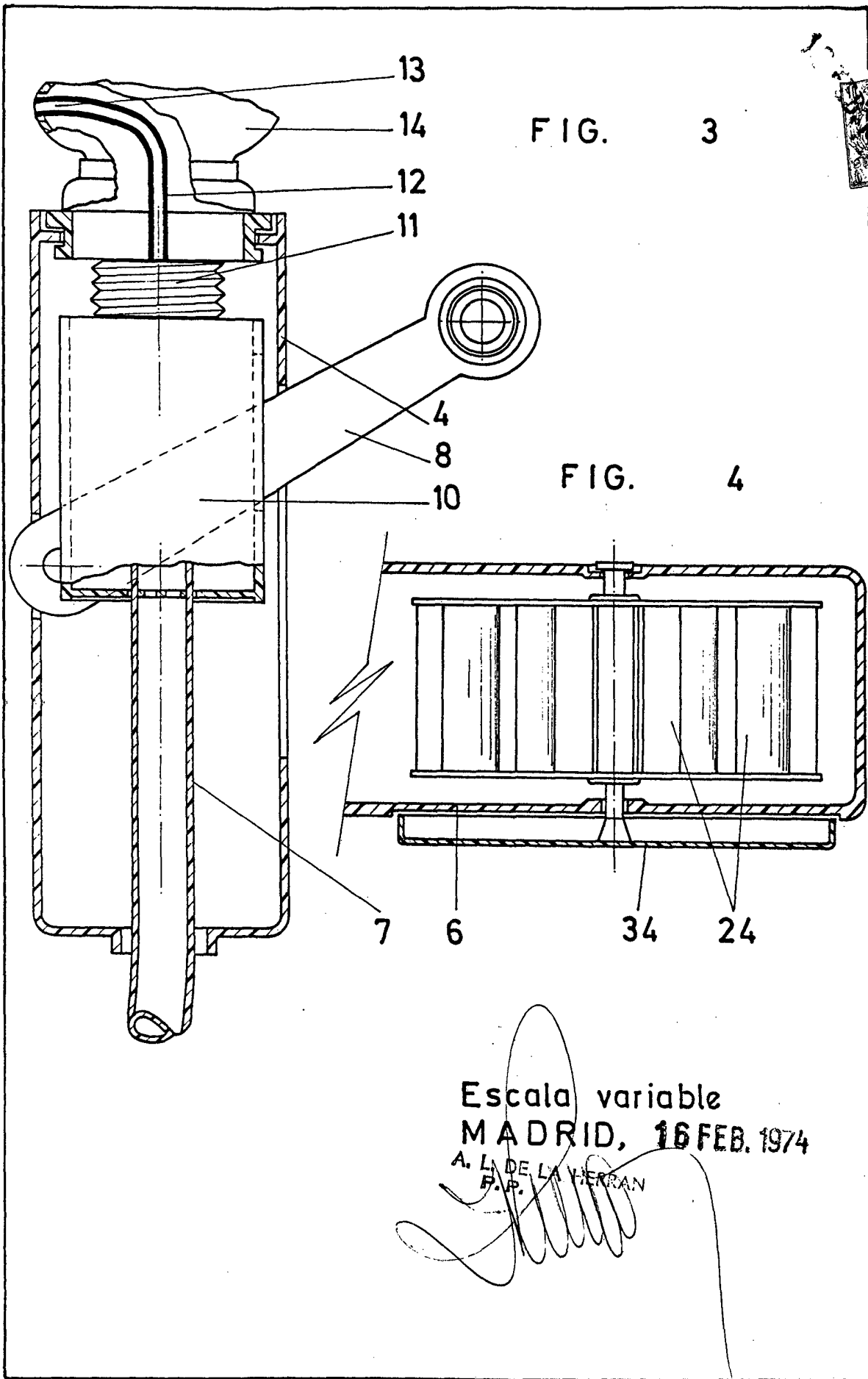
MADRID, 16 FEB. 1974

EL AGENTE OFICIAL
A. L. DE LA HERRAN
P. P.



Escala variable
MADRID, 10 FEB. 1974

A. L. DE LA HERRAN
P. P.



Escala variable
MADRID, 16 FEB. 1974

A. L. DE LA HERRAN
P. P.

[Handwritten signature]