

24476

200531



Int. Cl.: A63H

Nº 200.531

MEMORIA DESCRIPTIVA

correspondiente a la solicitud de concesión de un...

MODELO DE UTILIDAD

SOLICITANTE: PREMIUMS & MARKETING, S.A.

RESIDENCIA: Tuset, 21, BARCELONA

ENUNCIADO: JUGUETE RECREATIVO DE CONSTRUCCION

Prioridad: Patente n.º del

MC/.

200531

- 4 ABR. 1974



1 El Estatuto vigente sobre Propiedad Industrial, de
26 de Julio de 1929, en su texto refundido publicado el 30
de Abril de 1930, establece los caracteres de patentabili-
5 objeto obtener ventajas sobre lo ya conocido, admitiendo
por consiguiente como patentables, las nuevas máquinas, a-
paratos, instrumentos, procesos de fabricación, etc. La am-
plitud de conceptos previstos como patentables, ha llevado
al legislador a aclarar (Artº. 46) que la enumeración con-
10 tenida en dicho cuerpo legal es puramente enunciativa y no
limitativa, haciéndola extensiva incluso a los descubrimien-
tos de tipo científico (Artº. 47).

15 El Decreto de 26 de Diciembre de 1947, recogiendo
la Orden de 18 de Noviembre de 1935, confirma el criterio
legal de que también serán patentables los instrumentos; ob-
jetos, o partes de los mismos, que aporten a la función a
que son destinados, un beneficio o efecto nuevo, y en defi-
nitiva que constituyan una mejora sustancial sobre lo ante-
riormente conocido.

20 Pues bien, a tenor de lo expuesto, y en base al ar-
ticulado que recoge los conceptos expresados, debe conside-
rarse, que la invención a que se refiere la presente memo-
ria, constituye una novedad industrial, con características
y ventajas que la hacen merecedora del privilegio de explo-
25 tación exclusiva que por ella se solicita, premiando así
los méritos de quien aporta a la industria del país una me-
jora efectiva y precisamente comprendida entre las enuncia-
das por la Ley como patentables. (Arts. 46 y 47 en relación
con el 171, en su nueva redacción afectada por la Orden de
30 18 de Noviembre de 1.935).

24475

- 3 -
200531



1

El invento se refiere a un juego recreativo de construcción, especialmente destinado a niños pequeños, con el que se pueden formar tableros de cualquier dimensión utilizando una pluralidad de piezas de constitución laminar, acoplables colateralmente, cada una de las cuales incorpora un piñon que, en el acoplamiento, queda engranado con los pertenecientes a las piezas contiguas.

5

10

Más específicamente las placas o piezas de que se componen son ventajosamente cuadrangulares e incorporan con vista a su acoplamiento e inmovilización, medios de fijación antagonicos previstos en todas sus caras.

15

Las ruedas dentadas estan montadas para girar libremente y, cada una de ellas, cuenta con orificio excéntrico en donde puede ser recibido un punzón o similar, que además de servir como un medio de accionamiento manual del conjunto de las ruedas piñones engradas, constituye un punto de referencia del sentido de giro de los distintos piñones.

20

Para que se comprenda más facilmente las características y modo de funcionamiento del juguete recreativo de construcción que la invención propone se acompaña con la presente memoria un juego de dibujos en cuyas diferentes figuras aparece reflejado lo que sigue:

25

La figura 1ª, representa una vista en perspectiva de el conjunto formado por cuatro piezas básicas del juguete, de las que dos estan desprovistas de sus correspondientes piñones, para que se observe mejor su constitución específica.

30

La figura 2ª, representa una vista en planta superior, parcialmente seccionada, de una pieza básica del

200531



10 MAR 1974

1 juguete, desprovista también de su correspondiente piñón-

5 Básicamente, de acuerdo con lo que ya se ha expuesto y se observa ahora en los dibujos, el juguete esta constituido por una pluralidad de placas (5), ventajosamente cuadrangulares, las cuales son susceptibles de acoplarse e inmovilizarse indistintamente por cualquiera de sus caras laterales, mediante medios de ensamble antagonicos previstos en cada una de las placas.

10 Cada placa (5) incorpora una rueda dentada (3) de giro libre, apta para engranar con las ruedas dentadas de las otras placas, cuando estan se acoplan entre sí como se observa en la figura 1ª.

15 Cada rueda dentada (3) esta prevista de un orificio (2) para el acoplamiento de un punzón (1) que a la par que sirve como un medio de accionamiento manual de todos los piñones acoplados constituye, según se dijo, una referencia del sentido giro de los distintos engranajes.

20 Los piños (3) estan montados sobre las placas (5) a través de un eje (4) que se sujeta sobre un correspondiente orificio (6) practicado en la placa.

25 Los medios de ensamble antagonicos con los que cuantan las placas (5) por sus bordes laterales se constituyen mediante la asociación de un saliente laminar (7) de constitución sustancialmente triangular, con un entrante de idéntica características y dimensiones (8) previsto en situación adyacente al saliente.

30 No se considera necesario hacer más extensa esta descripción para que cualquier persona perita en la materia comprenda perfectamente la idea que se desea paten-

4478

200531



ABR, 1974

1

tar, así como las ventajas que de su realización industrial han de derivarse.

5

Por todo ello, y para evitar posibles imitaciones, se presenta, esta solicitud, pidiendo la explotación exclusiva de la idea descrita, de acuerdo con las consideraciones y puntos que se desean reivindicar que se concretan en las páginas siguientes:

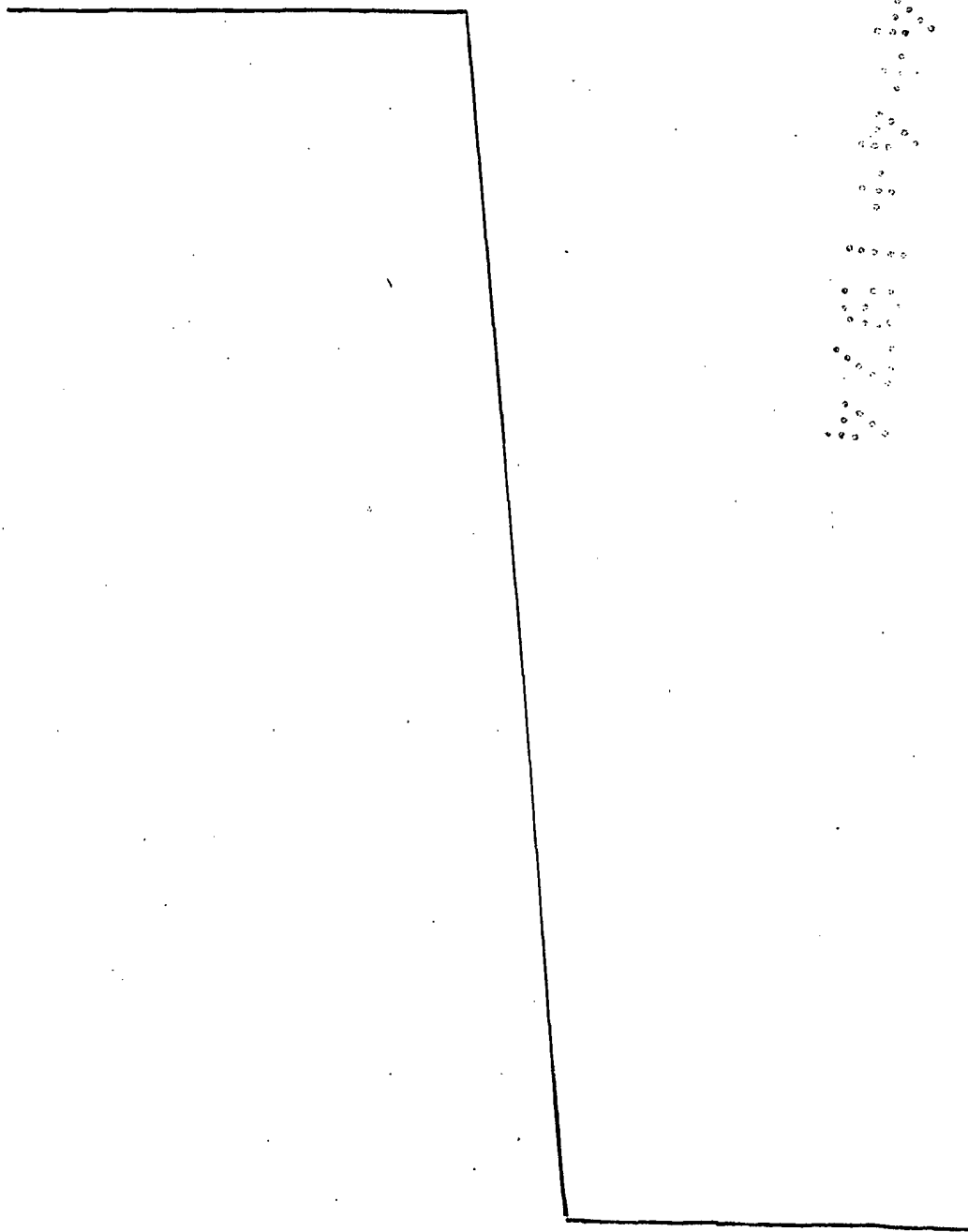
10

15

20

25

30



200531



1 Hecha la descripción a que se refiere la memoria
que antecede, es preciso insistir en que los detalles de
realización de la idea expuesta, pueden variar, es decir,
que pueden sufrir pequeñas alteraciones, basadas siempre
5 en los principios fundamentales de la idea, que son en esen-
cia los que quedan reflejados en los párrafos de la descrip-
ción hecha. En efecto, el Artículo 48 del Estatuto vigente
sobre Propiedad Industrial, establece como no patentables,
en su apartado tercero, "los cambios de forma, dimensiones,
10 proporciones y materias de un objeto ya patentado" fijando
así el criterio del legislador en el sentido de que paten-
tada una idea que pueda dar lugar a una realidad práctica
e industrializable, nadie podrá apoyarse en ella para, a
pretexto de haber introducido ligeras modificaciones, pre-
15 sentarla como nueva y propia.

Este principio, en cuanto al alcance de la protec-
ción del objeto patentado se refiere, se halla confirmado
por numerosas Sentencias del Tribunal Supremo, y entre -
ellas, como más terminantes, en las de fechas 16 de octubre
20 de 1954, 23 de enero de 1959, 20 de marzo de 1964 y otras.

Establecido el concepto expresado, en cuanto a la
amplitud que debe darse a la protección solicitada, se re-
dacta a continuación la Nota de Reivindicaciones, de acuer-
do con lo que se establece en el último párrafo del apar-
25 tado tercero del Artículo 100 de la Ley, sintetizando así
las novedades que se desean reivindicar:

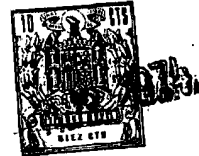
NOTA DE REIVINDICACIONES

En resumen, el privilegio de explotación exclusi-
va que se solicita, recaerá sobre las reivindicaciones si-
30 guientes:

24.4.78

- 7 -

200531



1

1ª.- JUGUETE RECREATIVO DE CONSTRUCCION,
caracterizado esencialmente porque está constituido por
una pluralidad de placas, ventajosamente cuadrangulares
susceptibles de acoplarse e inmovilizarse indistintamente
por cualquiera de sus caras laterales mediante medios de
ensamble antagonicos previstos en cada una de las placas,
las cuales en una de sus caras incorpora una rueda denta-
da de libre giro apta para engranar con las ruedas denta-
das de otras placas acopladas entre sí, cuyas ruedas den-
tadas estan previstas de medios de acoplamiento para un
punzón de accionamiento manual cuyos medios constituyen
a su vez referencias del sentido de giro de los distintos
engranajes.

5

10

15

2ª.- Se reivindica por último como objeto
sobre el que ha de recaer el Modelo de Utilidad que se
solicita JUGUETE RECREATIVO DE CONSTRUCCION.

Todo conforme queda descrito y reivindicado
en la presente Memoria descriptiva que consta de siete
páginas mecanografiadas y dibujos que se acompañan.

20

Madrid, 15 de febrero de 1.974

BERNARDO UNGRIA

p.p.

25

30

200531

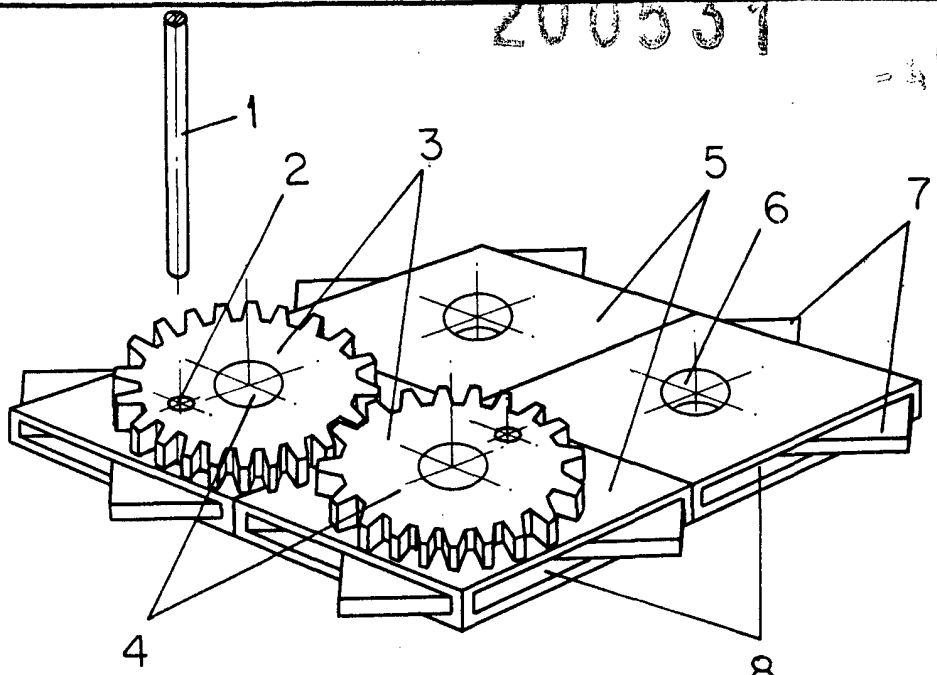


FIG-1⁸

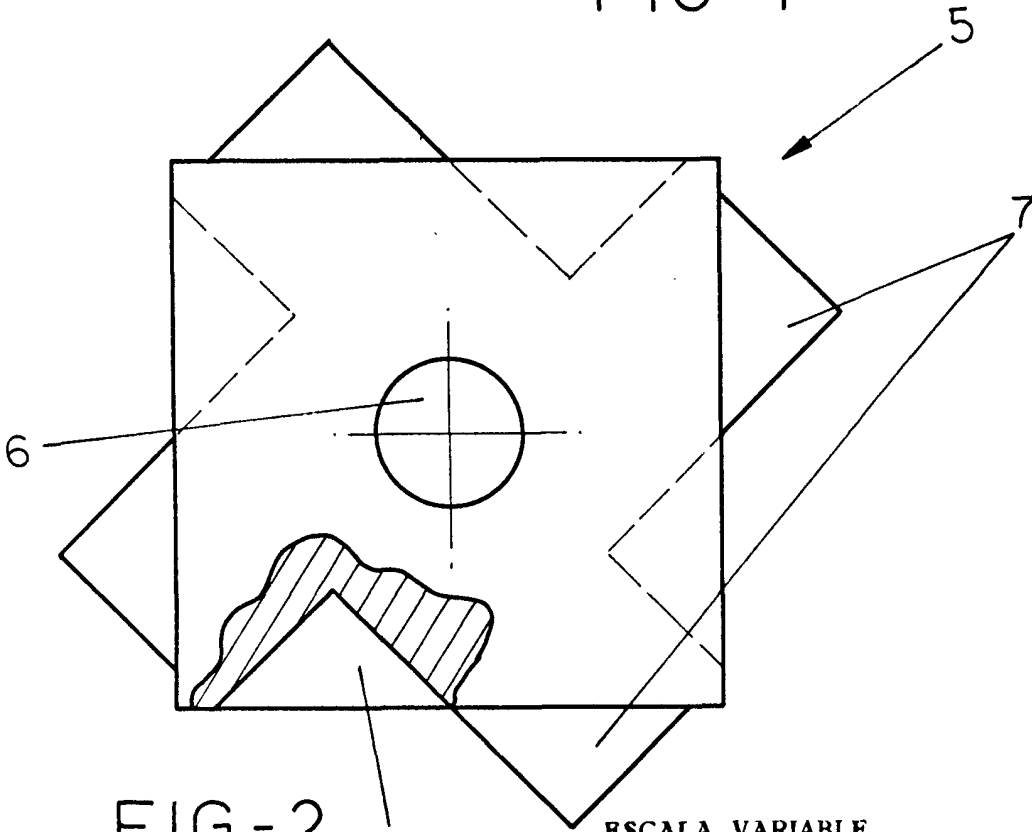


FIG-2⁸

ESCALA VARIABLE
Madrid, 15 de Febrero de 1974
BERNARDO LINGRIA
P. P.