

200530

200530



Int. Cl.ª: A63H

Nº 200.530.

MEMORIA DESCRIPTIVA

correspondiente a la solicitud de concesión de un...

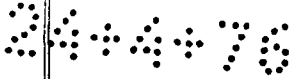
MODELO DE UTILIDAD

SOLICITANTE: PREMIUMS & MARKETING, S.A.-

RESIDENCIA: Tuset, 21. BARCELONA (6).

ENUNCIADO: DISPOSITIVO PRODUCTOR DE POMEAS DE JABON.

Prioridad: Patente n.º del
anr.



200530

1

El Estatuto vigente sobre Propiedad Industrial, de 26 de Julio de 1929, en su texto refundido publicado el 30 de Abril de 1930, establece los caracteres de patentabilidad de las invenciones de tipo industrial que tienen por objeto obtener ventajas sobre lo ya conocido, admitiendo por consiguiente como patentables, las nuevas máquinas, aparatos, instrumentos, procesos de fabricación, etc. La amplitud de conceptos previstos como patentables, ha llevado al legislador a aclarar (Artº. 46) que la enumeración contenida en dicho cuerpo legal es puramente enunciativa y no limitativa, haciéndola extensiva incluso a los descubrimientos de tipo científico (Artº. 47).

5

10

15

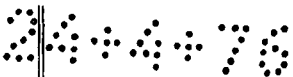
El Decreto de 26 de Diciembre de 1947, recogiendo la Orden de 18 de Noviembre de 1935, confirma el criterio legal de que también serán patentables los instrumentos, objetos, o partes de los mismos, que aporten a la función a que son destinados, un beneficio o efecto nuevo, y en definitiva que constituyan una mejora sustancial sobre lo anteriormente conocido.

20

25

Pues bien, a tenor de lo expuesto, y en base al articulado que recoge los conceptos expresados, debe considerarse, que la invención a que se refiere la presente memoria, constituye una novedad industrial, con características y ventajas que la hacen merecedora del privilegio de explotación exclusiva que por ella se solicita, premiando así los méritos de quien aporta a la industria del país una mejora efectiva y precisamente comprendida entre las enunciadas por la Ley como patentables. (Arts. 46 y 47 en relación con el 171, en su nueva redacción afectada por la Orden de 18 de Noviembre de 1.935).

30



200530



1
5
10
15
20
25
30

La presente invención, según se expresa en el enunciado de esta memoria descriptiva, se refiere a un dispositivo productor de pompas de jabón.

En líneas generales, el dispositivo comprende un aro dotado de una empuñadura y de unas crucetas en su contorno interior, cuyo aro es susceptible de acoplarse en un recipiente de escasa altura.

Para complementar la descripción que seguidamente se va a realizar y con el fin de ayudar a la mejor comprensión de las características del invento, se acompaña con la presente memoria descriptiva, un juego de dibujos en donde se ha representado lo siguiente:

La fig. 1ª muestra una vista en perspectiva del aro con el recipiente.

Por último la fig. 2ª muestra una vista en planta superior del aro provisto de la empuñadura y las crucetas.

A tenor de los planos comentados, el dispositivo productor de pompas de jabón, comprende un aro 1 dotado de una empuñadura 2.

El aro 1 en su contorno interno presenta una pluralidad de apéndices 3 dispuestos radialmente. Cada uno de los apéndices 3 incorpora dos crucetas 4 transversales, paralelas y de distinta longitud, siendo la cruceta exterior 4 menor que la cruceta interior 4'.

El recipiente complementario 5 presenta una estructura troncocónica invertida desprovista de su base mayor. La base menor en su cara interna presenta un rebaje anular 6.

El aro 1 es susceptible de alojarse en el

200530



200530

1

citado canal anular, 6 el cual se encuentra cubierto por el líquido adecuado.

5

Una vez impregnadas las crucetas 4 y los apéndices 3 del citado líquido, bastará simplemente soplar sobre el interior del aro 1 para que las pompas de jabón puedan producirse.

10

No se considera necesario hacer más extensa esta descripción para que cualquier persona experta en la materia comprenda perfectamente cual es la idea que se desea registrar, y cuales son las ventajas que de su realización industrial han de derivarse.

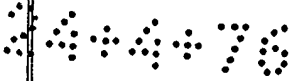
15

Por todo ello, y para evitar posibles imitaciones, se presenta esta solicitud, pidiendo la explotación en exclusiva de la idea descrita, de acuerdo con las consideraciones y puntos que se desean reivindicar, que se concretan en las páginas siguientes:

20

25

30



200530



1

Hecha la descripción a que se refiere la memoria que antecede, es preciso insistir en que los detalles de realización de la idea expuesta, pueden variar, es decir, que pueden sufrir pequeñas alteraciones, basadas siempre en los principios fundamentales de la idea, que son en esencia los que quedan reflejados en los párrafos de la descripción hecha. En efecto, el Artículo 48 del Estatuto vigente sobre Propiedad Industrial, establece como no patentables, en su apartado tercero, "los cambios de forma, dimensiones, proporciones y materias de un objeto ya patentado" fijando así el criterio del legislador en el sentido de que patentada una idea que pueda dar lugar a una realidad práctica e industrializable, nadie podrá apoyarse en ella para, a pretexto de haber introducido ligeras modificaciones, presentarla como nueva y propia.

5

10

15

Este principio, en cuanto al alcance de la protección del objeto patentado se refiere, se halla confirmado por numerosas Sentencias del Tribunal Supremo, y entre ellas, como más terminantes, en las de fechas 16 de octubre de 1954, 23 de enero de 1959, 20 de marzo de 1964 y otras.

20

Establecido el concepto expresado, en cuanto a la amplitud que debe darse a la protección solicitada, se redacta a continuación la Nota de Reivindicaciones, de acuerdo con lo que se establece en el último párrafo del apartado tercero del Artículo 100 de la Ley, sintetizando así las novedades que se desean reivindicar:

25

NOTA DE REIVINDICACIONES

En resumen, el privilegio de explotación exclusiva que se solicita, recaerá sobre las reivindicaciones siguientes:

30



200530

1

1ª. DISPOSITIVO PRODUCTOR DE POMPAS DE JABON, caracterizado esencialmente porque está constituido por un aro dotado en su dintorno de una pluralidad de apéndices radiales cada uno de los cuales incorpora dos cruces transversales, paralelas y de distinta longitud siendo la exterior menor que la interior, cuyo aro provisto de una empuñadura es susceptible de alojarse en un rebaje anular previsto en un recipiente complementario de escasa altura y paredes cónico divergentes.

5

10

2ª. Se reivindica por último como objeto sobre el que ha de recaer el modelo de utilidad que se solicita: DISPOSITIVO PRODUCTOR DE POMPAS DE JABON.

15

Todo conforme queda descrito y reivindicado en la presente memoria descriptiva que consta de seis páginas mecanografiadas y dibujos adjuntos.

Madrid, 15 de febrero 1.974.

BERNARDO UNGRIA

p.p.

20

25

30

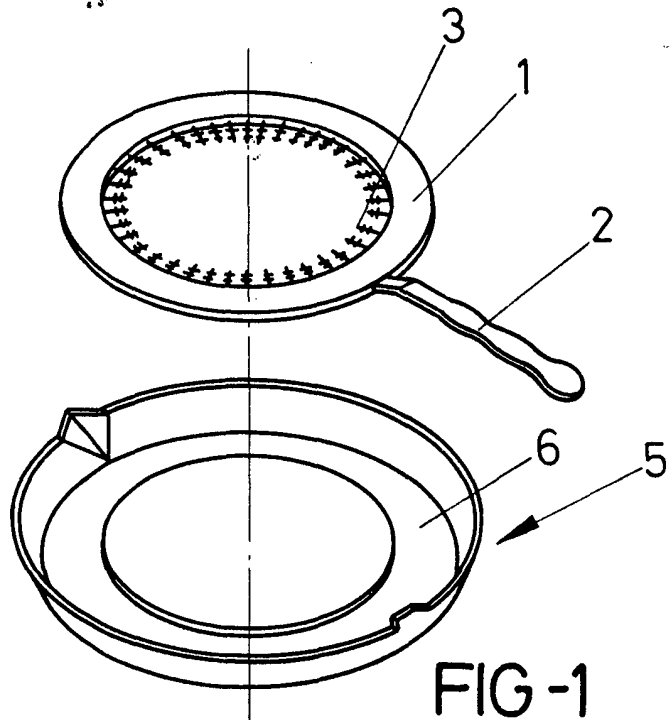
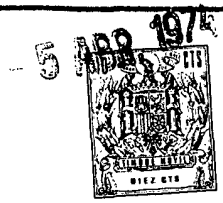


FIG-1

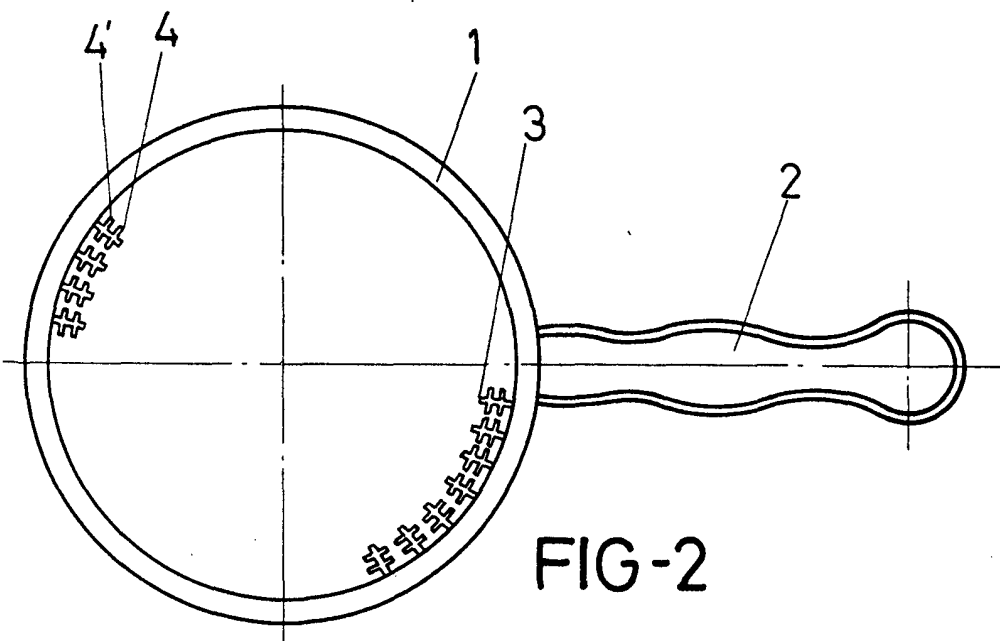


FIG-2

ESCALA VARIABLE
Madrid, 15 de Febrero de 1974
BERNARDO LINGRIA
p. p.