

F. e. 12-11-14

200517



BAD ORIGINAL

A475

MODELO DE UTILIDAD

por veinte años en España, a favor de DON DOMINGO DE GUZMAN VALLEJO HERAS, de nacionalidad española, residente en Madrid, Paseo de Santa Maria de la Cabeza, 12, por:

"PERCHA"

ooOoo

MEMORIA DESCRIPTIVA

Como su enunciado indica, consiste la presente invención en una percha, la cual por sus características esenciales, debe ser considerada como un Modelo de Utilidad por veinte años en España, todo ello de acuerdo con lo preceptuado en el artículo 171 de la vigente Ley de Propiedad Industrial.

BAD ORIGINAL

- 2 200511



Como es sabido, existen en la actualidad diversos tipos de perchas más o menos ventajosas y cómodas para el uso a que están destinadas.

10 La presenta tiene unos nervios interiores que la hacen resistente a pesos considerables y además tiene también otras ventajas para colgar prendas por su cintilla, facilitando así los inconvenientes que otras presentan por llevar cabezas o terminaciones rematadas por igual en todo el brazo.

15 Para dar una idea más completa del invento se acompaña a título de ejemplo no limitativo, una hoja de planos, en la cual se puede apreciar en sus tres figuras, las tres formas de la misma, en la primera de ellas vista de frente, cuyo punto de apoyo exterior se representa con el número 1, la parte cuya inclinación lleva los nervios 2 que se unen a la otra parte de gancho 3; el cual como se aprecia en la Fig. 1ª vá estrechándose  
20 de abajo a arriba para facilitar más comodidad a la prenda o cosa a colgar en él.

Con el 4 se representa la parte trasera de apoyo 1, cuya zona 4 es de material adherente a paredes o lugares, la cual se  
25 diseña con más vista en la Fig. 3ª, que es la que vá pegada o fija a la pared.

#### NOTA

30 Por último y una vez descrita suficientemente la naturaleza del invento, se hace constar que la presente memoria podrá modificarse, así como sus planos, siempre y cuando no se altere su esencialidad, también podrá variarse de tamaños, colores, dimensiones y materiales a emplear, siendo por tanto lo que se solicita un Modelo de Utilidad por veinte años en España, el cual queda recogido en las siguientes:

BAD ORIGINAL

- 3 - 200517



35

REIVINDICACIONES

1ª.-Percha, caracterizándose porque la misma lleva un punto de apoyo trasero con lámina adherente para su fijación a la pared.

40

2ª.-Percha, según la anterior reivindicación, caracterizándose porque del punto de apoyo vertical sale en inclinación la continuación del punto de apoyo estrechándose para formar otra inclinación hacia arriba hasta llegar a formar un gancho de menor grosor cada vez hasta su extremo.

45

3ª.-Percha, según las anteriores reivindicaciones, caracterizándose porque en las dos inclinaciones que hacen al gancho, van dos nervios de resistencia interiores.

4ª.-PERCHA, todo tal y como se representa en la hoja de dibujos adjunta y se describe y reivindica en la presente memoria que consta de otras hojas mecanografiadas por una sola de sus caras.

50

Madrid, 15 de Febrero de 1.974

F. SANCHEZ VALLADARES  
S.S.

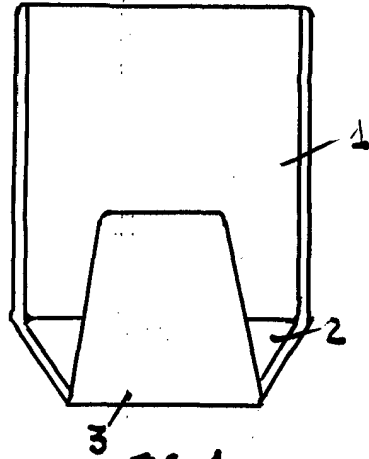


FIG. 1

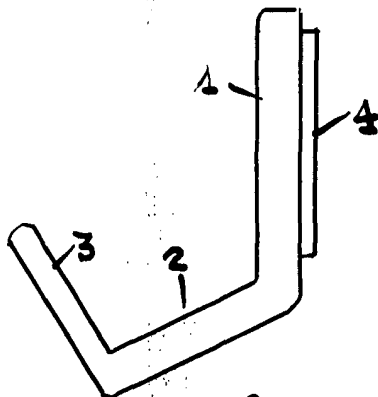


FIG. 2

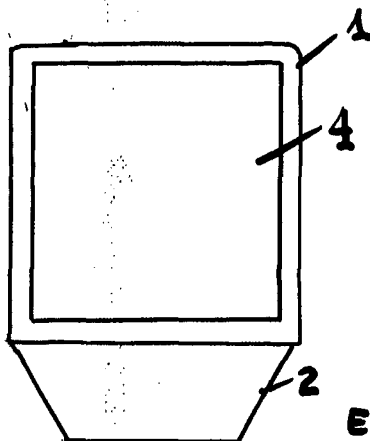


FIG. 3

ESCALA VARIABLE

MADRID, FEBRERO. 1974

15 Feb 1974

F SANCHEZ MADARES