

O.G.: 26.676.-



200513

MODELO DE UTILIDAD Nº

=====

Ho 2 J

MEMORIA DESCRIPTIVA

Sobre:

" DISPOSITIVO ALIMENTADOR PERFECCIONADO "

Solicitante: D. LUIS ANTONIO MARTOS, domiciliado
en Barcelona, Paseo Maragall, nº 370
de nacionalidad española.

76

25



El presente modelo de utilidad tiene por objeto, como su enunciado indica, un dispositivo alimentador, dotado de un sistema eléctrico convencional que permite alimentar durante un tiempo determinado aparatos de pequeño consumo a baja tensión, cumpliendo los fines esenciales para los que específicamente ha sido concebido el modelo con la máxima seguridad y eficacia.

En la actualidad, como es sabido existen una pluralidad de pequeños aparatos del tipo llamado luces de emergencia y timbres de alarma y para los mismos, se ha ideado este dispositivo alimentador, el cual, debido a sus reducidas dimensiones permitirá en muchas ocasiones su inclusión en el interior de los aparatos consumidores de la tensión por él suministrada, adoptando entonces como envoltura el del aparato consumidor.

Estas son a grandes rasgos las particularidades del dispositivo alimentador objeto de este modelo de utilidad, cuyas características se pondrán de manifiesto, más claramente, en el transcurso de la descripción que a continuación se da, en la que, para facilitar su comprensión se hace referencia a la lámina de dibujos adjunta, en la que de una manera un tanto esquemática y tan solo por vía de ejemplo se muestra un caso de posible realización de la idea del modelo. Estos detalles se dan a título ilustrativo, por lo tanto esta memoria debe ser considerada sin carácter restrictivo alguno en cuanto a dimensiones, proporciones y materias se refiere.

En la lámina de dibujo adjunta:

La figura única muestra una vista en perspectiva de un dispositivo alimentador constituido de acuerdo -

20051315



con la idea del modelo.

El dispositivo alimentador que se preconiza está constituido esencialmente por elementos convencionales como son un transformador de tensión que es alimentado conectándolo a la red a través de un selector de tensiones -1- por los cables de entrada -2- en uno de los cuales esta insertado un portafusibles -3- con su correspondiente fusible para proteger todo el conjunto; alimentado el citado transformador a través de un rectificador de tipo conveniente, que suministra carga a unos acumuladores, a través de un conmutador bien sea mecánico, electromecánico o de estado sólido permite el cambio del estado de alimentación al de suministro, facilitando en este último caso una baja tensión de alimentación a los aparatos consumidores a través de los cables de salida -4-. Todo ello protegido por un envolvente adecuado -5- pudiendo incorporar un segundo interruptor de la alimentación a baja tensión del receptor -6-.

De la descripción que antecede y lámina de dibujos adjunta se infiere la constitución, montaje y funcionalidad del dispositivo alimentador objeto de este modelo de utilidad, el cual ofrece una construcción sencilla y efectiva que puede ser llevada a la práctica con toda facilidad.

Se hace constar a los efectos oportunos que en el objeto de este modelo de utilidad se podrán introducir todas aquellas variaciones de detalle que las circunstancias y la práctica pudieran aconsejar, siempre y cuando que, con las mismas, no se modifiquen las características esenciales del dispositivo alimentador descrito.



N O T A

El Modelo de Utilidad que se solicita por veinte años para España, de acuerdo con la vigente Legislación, - deberá recaer sobre DISPOSITIVO ALIMENTADOR PERFECCIONADO, 65. según las características esenciales de las siguientes:

R E I V I N D I C A C I O N E S

1.- Dispositivo alimentador perfeccionado, que se caracteriza por estar dotado de un sistema eléctrico convencional que permite alimentar durante un tiempo determinado 70. aparatos de pequeño consumo a baja tensión.

2.- Dispositivo alimentador perfeccionado, según la reivindicación anterior, que se caracteriza por estar -- dotado de los correspondientes órganos de protección y se-- lección de tensión, así como de conexiones de alimentación 75. y suministro.

3.- Dispositivo alimentador perfeccionado, según la reivindicación anterior, que se caracteriza por ser de pequeñas dimensiones lo que permite su inclusión en el inte- rior de los aparatos consumidores de la tensión por él sumi- 80. nistrada, adoptando como envoltante, el del aparato consumi- dor.

4.- DISPOSITIVO ALIMENTADOR PERFECCIONADO.

Todo ello tal y como de describe y reivindica en la presente memoria que consta de cinco hojas mecanografía-

... /// ...

3478

- 5 -

200513



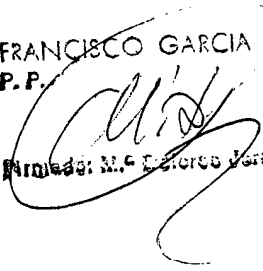
85. das por una sola de sus caras y se ilustra con una lámina de dibujos adjunta.

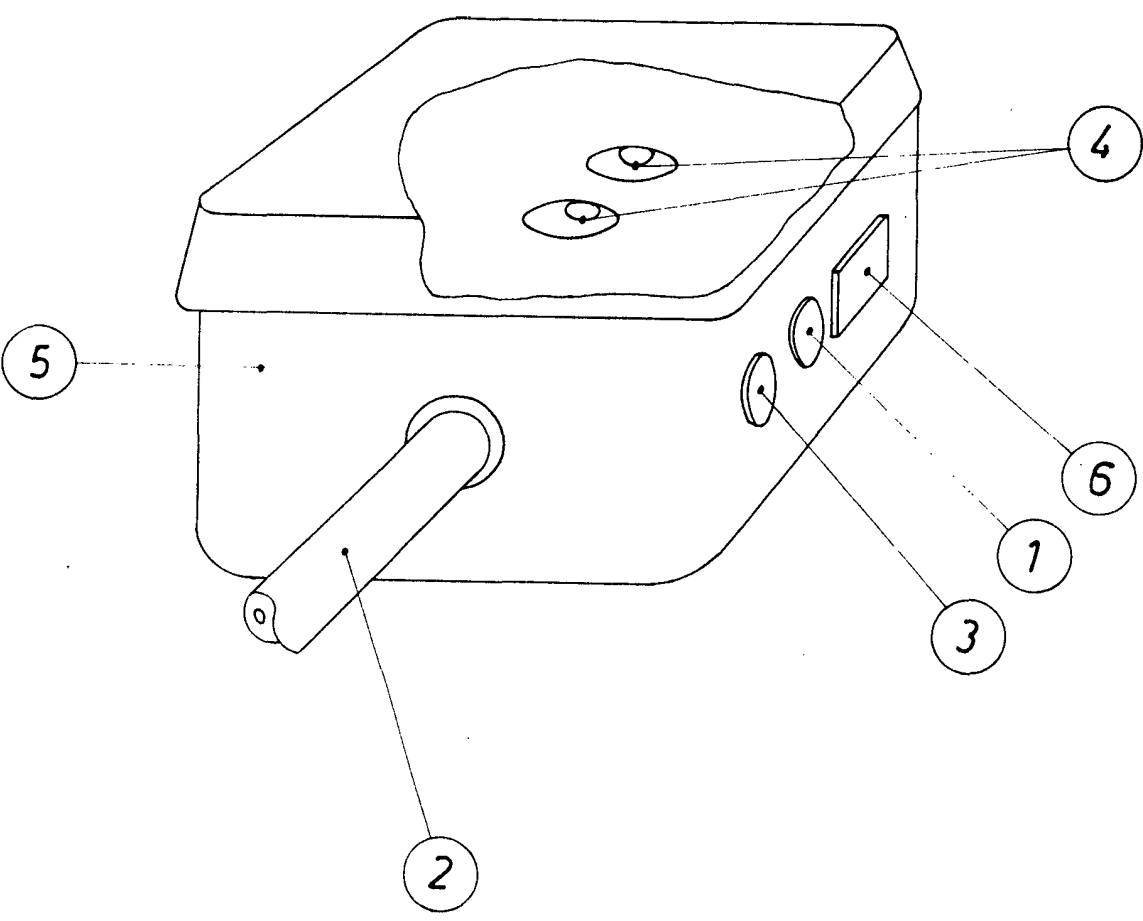
Madrid, 15 FEB. 1974

D. LUIS ANTONIO MARTOS

P.P.

FRANCISCO GARCIA CABRERIZO
P.P.


Atestado: M.ª Estores Jorquera



15 FEB. 1974

Madrid,
Luis Antonio Martos
P.P.

FRANCISCO GARCIA CABRERIZO
P.P.

[Handwritten signature]
Firmado: M.ª Dolores Jaquero

Escala variable