



200490

PATENTE DE INVENCIÓN .

por 20 años a favor de D.

D. Teodoro DOMINGUEZ ARAUJO y D. FRANCISCO MARTINES MARTINEZ

domiciliados en Madrid, calle de Lópe de Rueda 7.- por :

" UN MOSTRADOR DE SEGURIDAD CONTRA ROBOS Y ASALTOS EN BANCOS
Y OTROS ESTABLECIMIENTOS SIMILARES "

=====

MEMORIA DESCRIPTIVA .-

Este modelo de Mostrador no guarda diferencias, en cuanto a su aspecto exterior se refiere, con la diversidad de tipos usados en la actualidad, pudiendo adaptarse a él cuantos estilos se emplean para su construcción ya que el mecanismo necesario para su funcionamiento va colocado en el interior.

La idea fundamental que preside esta Patente de Mostrador es la de poner fuera del alcance de los posibles asaltantes , el dinero y valores que se encuentren sobre el mostrador, así como también el contenido de su cajón, y



200490

al mismo tiempo, proteger al personal que se halle tras él, prestando su servicio. Así mismo vá dispuesto de tal manera, que al funcionar, suenan los dispositivos de alarma, para éstos fines instalados, y que unas cámaras rotográficas, dispuestas al efecto captan la escena y los
15 personajes que en ella intervengan en el momento en que aquella se produzca.

Consta esencialmente esta Patente de un armazón metálico, en el cuál van ensamblados la mayoría de los componentes que forman el mecanismo. En la parte delantera, y
20 a los dos laterales, lleva unas guideras y alojada en ellas una placa de blindaje cubriendo todo el frente y que puede deslizarse por las mencionadas guideras, elevándose hasta cubrir por completo la parte alta frontal del mostrador. La placa de blindaje permanece bajada cuando el mostrador se encuentra en su posición normal, y permanece de tal manera, porque le sujetan dos enganches, que se alojan en unos orificios rasgados, dispuestos a tal efecto en dicha placa de blindaje. Cada uno de éstos enganches terminan en
25 un pedal que, al oprimirlo, hace funcionar el mecanismo. Los enganches ván alojados en unos soportes fijados en la parte baja del armazón y unidos entre sí por medio de ejes alrededor de los cuales tienen los citados enganches un movimiento de giro. En la parte interior de la placa de
35 blindaje, van fijados dos tornillos o remaches especiales que actúan como topes de carrera y a los cuales van fijados los extremos de dos cables metálicos de arrastre, del otro extremo de los cuales pende un contrapeso. Los cables de arrastre pasan por las gargantas de dos poleas giratorias
40 situadas en cada una de las partes laterales del armazón



200490

La armadura metálica, sobre la cuál va colocado el mostrador propiamente dicho, es basculante y gira alrededor de unos ejes situados en los laterales del armazón. En estos laterales y con altura y ángulo convenientes, van fijados
45 dos amortiguadores, que frenan y limitan la caída del mostrador y están constituidos por un soporte fijo, un tubo alojado en su interior, que termina por su parte superior en una pieza de caucho y un resorte espiral situado en el interior del tubo, entre este y el soporte fijo. En la parte
50 te superior del contrapeso van colocados dos soportes, cada uno de los cuales termina por su parte superior en una horquilla, en el interior de la cual va una polea unida a dicha horquilla, por medio de un eje y en cuya polea se apoya la armadura metálica del mostrador cuando este está en
55 su posición normal. La parte inferior de los soportes mencionados van roscados y llevan tuercas que sirven para regular la altura del mostrador. En uno de los laterales del armazón, o en los dos si se considera necesario, va colocado un pulsador especial, que al cerrar un circuito eléctrico hace funcionar los dispositivos de alarma que existan instalados en el establecimiento y también actúa en el disparador de cámaras fotográficas convenientemente colocadas.

La posición normal del mostrador es la que se vé
65 en la figura 1 y el funcionamiento es el siguiente:

En el momento que lo juzgue necesario, le basta al empleado que se encuentre tras el mostrador con pisar sobre el pedal que al girar en el eje que lo une al soporte



y salir los enganches de sus alojamientos en la placa
70 de blindaje, deja libre a ésta, que se eleva por la acción
del contrapeso que cae libremente y cubre toda la parte
alta frontal del mostrador, Simultáneamente con éstos mo-
vimientos y por perder el apoyo que le proporcionan los
soportes del contrapeso, , se produce el movimiento basculan-
75 te del mostrador , y con él la caída de todo cuanto sobre
él se encuentra, así como también del cajón y todo su con-
tenido, que caerá a los sótanos u otro lugar que previamen-
te se designe. Al bascular el mostrador, su armadura metá-
lica oprime el pulsador que, al cerrar un circuito eléctri-
80 co, hace sonar las alarmas, y tomar las vistas de la escena
a las cámaras fotográficas. Una vez terminado el funciona-
miento del mecanismo, el mostrador queda en la posición
que se ve en la figura 2.

El sistema descrito puede aplicarse individualmente
85 para un solo mostrador, o para una serie de ellos situa-
dos uno a continuación de otro, en cuyo caso, los latera-
les del armazón metálico son comunes para dos mostradores
consecutivos, así como también los ejes de las poleas y el
de la armadura metálica del mostrador.

90 Los puntos de propiedad exclusiva se recaban en España y
sus posesiones constan en las siguientes:

REIVINDICACIONES

1.- Un mostrador de seguridad contra robos y asaltos en
bancos y otros establecimientos similares caracterizado
porque consta de un armazón metálico, a cuyos laterales



200490

5-

95 van fijadas dos guideras, por las que se eleva una placa de blindaje por la acción de un contrapeso, que va unido a dicha placa por medio de dos cables metálicos que pasan por dos poleas acanaladas situadas en cada lateral del armazón.

100 2.- El mismo mostrador de la reivindicación anterior, caracterizado porque consta de un enganche que mantiene la placa de blindaje bajada, y que forma también el pedal que hace funcionar el mecanismo.

105 3.- El mismo mostrador de las reivindicaciones anterior, caracterizado porque consta de una armadura metálica basculante, sobre la que va fijado el mostrador, y unos soportes con poleas, colocados en el contrapeso, que sirven de apoyo a la armadura del mostrador y regulan su altura.

110 4.- El mismo mostrador de la reivindicación anterior, caracterizado porque consta de un pulsador, que accionado por la caída de la armadura del mostrador cierra, un circuito eléctrico que hace funcionar las alarmas y unas cámaras fotográficas destinadas al efecto.

115 5.- El mismo mostrador de la reivindicación anterior caracterizado porque consta de unos amortiguadores que frenan y limitan la caída del mostrador.

6.- El mostrador de seguridad contra robos y asaltos en bancas y otros establecimientos similares.

120 Consta esta Memoria de cinco hojas escritas a máquina por una sola.

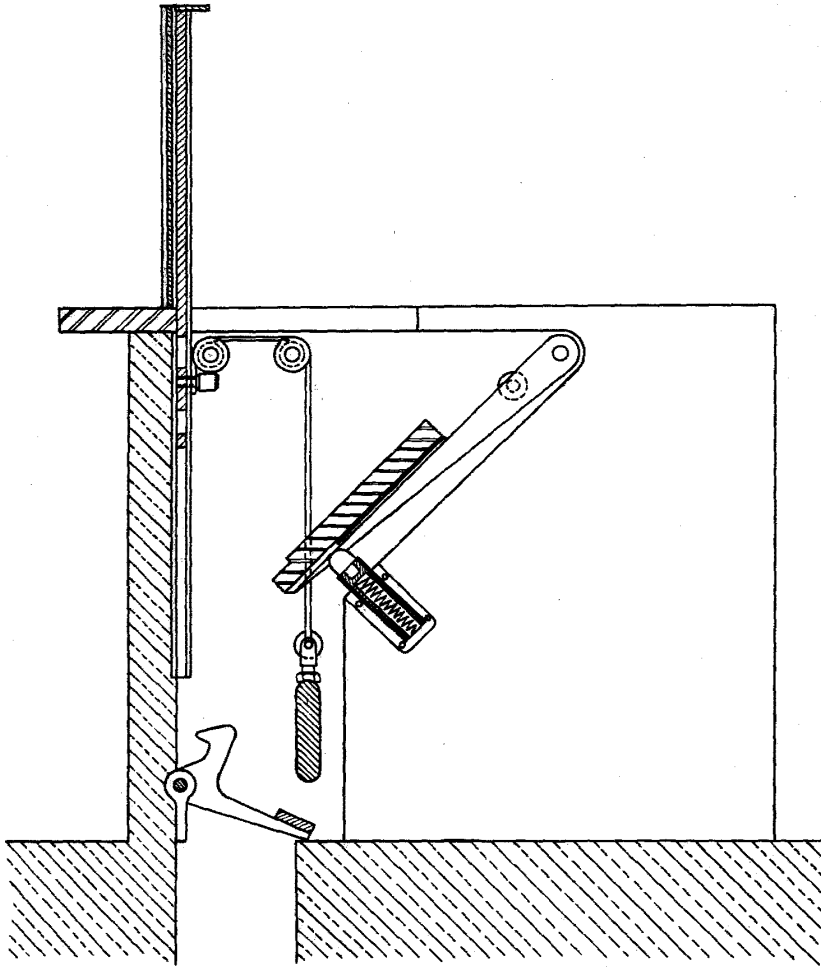
Madrid a diez y seis de febrero de 1.952.

Francisco Martínez

Domínguez

19960

200490



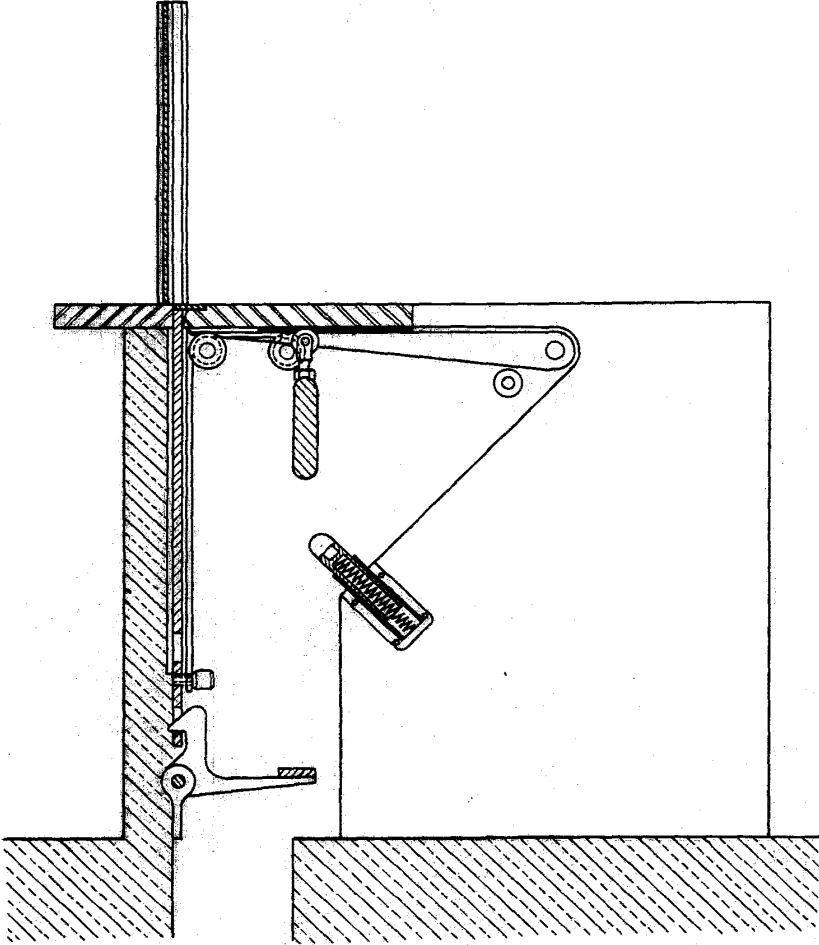
Madrid 13 de mayo de 1949

Quirós



Francisco Martínez

200490



Madrid 13 de mayo de 1949

Francisco Martínez

[Signature]

