

75

200477

su-aly



Int. Cl.:	H01N
	G02B

Nº 200.477

MEMORIA DESCRIPTIVA

correspondiente a la solicitud de concesión de un...

MODELO DE UTILIDAD

SOLICITANTE: D. EDUARDO CASELLAS VIDAL

RESIDENCIA: Paco Mutelo, 31 A - SABADELL (BARCELONA).-

ENUNCIADO: DISPOSITIVO CAPTADOR TRANSMISOR DE
IMAGEN.-

Prioridad: Patente n.º del

-200477



1 El Estatuto vigente sobre Propiedad Industrial, de
26 de Julio de 1929, en su texto refundido publicado el 30
de Abril de 1930, establece los caracteres de patentabili-
5 dade de las invenciones de tipo industrial que tienen por
objeto obtener ventajas sobre lo ya conocido, admitiendo
por consiguiente como patentables, las nuevas máquinas, a-
paratos, instrumentos, procesos de fabricación, etc. La am-
plitud de conceptos previstos como patentables, ha llevado
al legislador a aclarar (Artº. 46) que la enumeración con-
10 tenida en dicho cuerpo legal es puramente enunciativa y no
limitativa, haciéndola extensiva incluso a los descubrimien-
tos de tipo científico (Artº. 47).

15 El Decreto de 26 de Diciembre de 1947, recogiendo
la Orden de 18 de Noviembre de 1935, confirma el criterio
legal de que también serán patentables los instrumentos, ob-
jetos, o partes de los mismos, que aporten a la función a
que son destinados, un beneficio o efecto nuevo, y en defi-
nitiva que constituyan una mejora sustancial sobre lo ante-
riormente conocido.

20 Pues bien, a tenor de lo expuesto, y en base al ar-
ticulado que recoge los conceptos expresados, debe conside-
rarse, que la invención a que se refiere la presente memo-
ria, constituye una novedad industrial, con características
y ventajas que la hacen merecedora del privilegio de explo-
25 tación exclusiva que por ella se solicita, premiando así
los méritos de quien aporta a la industria del país una me-
jora efectiva y precisamente comprendida entre las enuncia-
das por la Ley como patentables. (Arts. 46 y 47 en relación
con el 171, en su nueva redacción afectada por la Orden de
30 18 de Noviembre de 1.935).

200477



1

La presente invención para la cual se solicita el privilegio de modelo de utilidad, tiene por finalidad la de proporcionar al mercado y público en general un dispositivo captador transmisor de imagen, utilizado preferentemente como video-portero.

5

El dispositivo está constituido por un mueble preferentemente de forma prismática rectangular cuya altura es muy superior a la anchura, presentando en la zona superior de su cara frontal una ventana constituida por una lámina transparente, bajo la cual se halla un proyector luminoso capaz de iluminar cualquier sujeto dispuesto ante la ventana. En el interior del mueble y fijado sobre las paredes del mismo, se incorpora un espejo con una inclinación de 45º respecto a una cámara de televisión dispuesta verticalmente y por debajo del espejo.

10

15

Para complementar la descripción que seguidamente se va a realizar y con objeto de ayudar a una mejor comprensión de las características del invento, se acompaña a la presente memoria descriptiva y como parte integrante de la misma, de una hoja única de planos cuya figuras representan lo siguiente:

20

Figura 1ª.-Representa un alzado frontal del mueble en el que se observan perfectamente la ventana transparente, el proyector luminoso y la placa de timbres.

25

Figura 2ª.-Muestra un alzado lateral en sección del conjunto en el que se observa la colocación del espejo cámara, proyector luminoso y ventana transparente; señalándose con líneas de trazos la amplitud del campo visual de la cámara.

30

A la vista de las figuras se observa el mueble (3) colocado verticalmente, en cuya cara frontal y

-200477



1 en su zona superior está dispuesta la ventana (1) de forma
rectangular; inmediatamente a continuación y por debajo de
dicha ventana (1), está inserto el foco luminoso (4) con
su lámpara (5) y el vidrio curvo-convexo (6) protector del
5 mismo. En el interior del mueble (3) y a la misma altura
que la ventana, se encuentra el espejo (2) con una incli-
nación de 45° y fijado entre la cara posterior del mueble
(3) y el ángulo (7) formado por la cara frontal y la supe-
rior del mismo. La cámara de televisión (8) enfocada ver-
10 ticalmente, está fijada al fondo del mueble (3) mediante
un pie (12) de cualquier forma prismática; dicha cámara
(8) es convencional en cuanto a técnica y forma, estando
debidamente enfocada para que el objetivo (9) capte nitida-
mente la imagen reflejada por el espejo (2).

15 La disposición de la cámara (8) en el fondo
del mueble (3) presenta dos ventajas considerables, una es que
queda protegida ante cualquier accidente, y la otra es que
la distancia de la imagen al objetivo (9) es mucho mayor
que si estuviese colocada frontalmente ante la imagen, consi-
guiéndose una amplitud visual mucho mayor.

20 Este dispositivo resulta muy práctico a la
vez que presenta una gran sencillez, pues colocado el mueble
(3) en la pared de la entrada de una vivienda y con su ven-
tana (1) a la altura de la cabeza de una persona, ésta, al
25 pulsar uno de los timbres (10) de la placa (11), envía su
imagen a través del cristal protector ó ventana (1) refle-
jándose sobre el espejo (2), y debido a la inclinación de
éste, incide sobre el objetivo (9) de la cámara (8), vien-
dose de esta manera la imagen en el monitor de televisión
30 del correspondiente piso al que ha sido pulsado el timbre



1

(10).

Las distancias entre el rostro de la persona y el espejo (2), así como la de este respecto a la cámara (8), son las adecuadas para que la persona colocada delante del mueble (3) e iluminada perfectamente por el proyector luminoso (4), se refleja en el espejo (2) y sea captada por el objetivo (9) en el momento de pulsar el correspondientes timbre.

5

10

No se considera necesario hacer más extensa esta descripción para que cualquier persona perita en la materia , comprenda perfectamente la idea que se desea patentar, así como las ventajas que de su realización industrial han de derivarse.

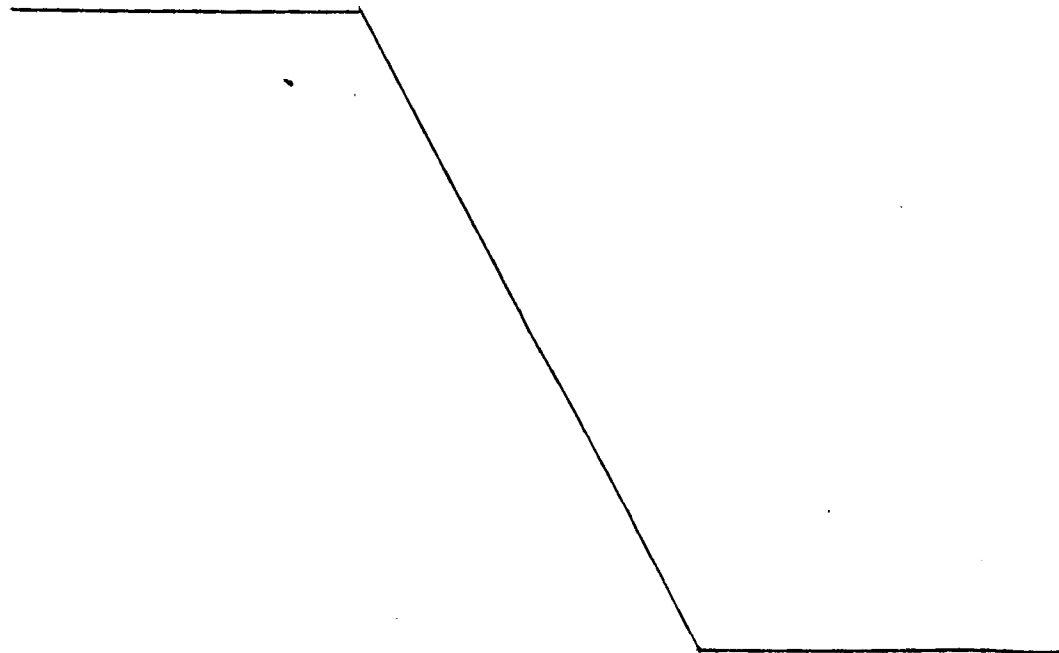
15

Por todo ello y para evitar posibles imitaciones, se presenta esta solicitud, pidiendo la explotación exclusiva de la idea descrita, de acuerdo con las consideraciones y puntos que se desean reivindicar, que se concretan en las páginas siguientes:

20

20
25
30

30





1
5
10
15
20
25
30

Hecha la descripción a que se refiere la memoria que antecede, es preciso insistir en que los detalles de realización de la idea expuesta, pueden variar, es decir, que pueden sufrir pequeñas alteraciones, basadas siempre en los principios fundamentales de la idea, que son en esencia los que quedan reflejados en los párrafos de la descripción hecha. En efecto, el Artículo 48 del Estatuto vigente sobre Propiedad Industrial, establece como no patentables, en su apartado tercero, "los cambios de forma, dimensiones, proporciones y materias de un objeto ya patentado" fijando así el criterio del legislador en el sentido de que patentada una idea que pueda dar lugar a una realidad práctica e industrializable, nadie podrá apoyarse en ella para, a pretexto de haber introducido ligeras modificaciones, presentarla como nueva y propia.

Este principio, en cuanto al alcance de la protección del objeto patentado se refiere, se halla confirmado por numerosas Sentencias del Tribunal Supremo, y entre ellas, como más terminantes, en las de fechas 16 de octubre de 1954, 23 de enero de 1959, 20 de marzo de 1964 y otras.

Establecido el concepto expresado, en cuanto a la amplitud que debe darse a la protección solicitada, se redacta a continuación la Nota de Reivindicaciones, de acuerdo con lo que se establece en el último párrafo del apartado tercero del Artículo 100 de la Ley, sintetizando así las novedades que se desean reivindicar:

NOTA DE REIVINDICACIONES

En resumen, el privilegio de explotación exclusiva que se solicita, recaerá sobre las reivindicaciones siguientes:

0477



1
5
10
15
20
25
30

1ª.- "DISPOSITIVO CAPTADOR TRANSMISOR DE IMAGEN", caracterizado esencialmente porque está constituido por un espejo, inclinado con respecto a una cámara de televisión, cuyo espejo es capaz de recibir y reflejar a la cámara una imagen sensiblemente paralela a dicha cámara, estando el espejo dispuesto en el interior de un armario vertical que incorpora una ventana protegida por una lamina transparente, bajo la cual se ha previsto un foco luminoso capaz de iluminar un sujeto dispuesto ante la ventana.

2ª.- Se reivindica por último como objeto sobre el que ha de recaer el Modelo de Utilidad que se solicita: "DISPOSITIVO CAPTADOR TRANSMISOR DE IMAGEN",

Todo tal y como queda reivindicado en la presente memoria descriptiva que consta de siete páginas mecanografiadas y dibujos adjuntos.

Madrid, 14 febrero 1.974

BERNARDO UNGRIA

p.p.

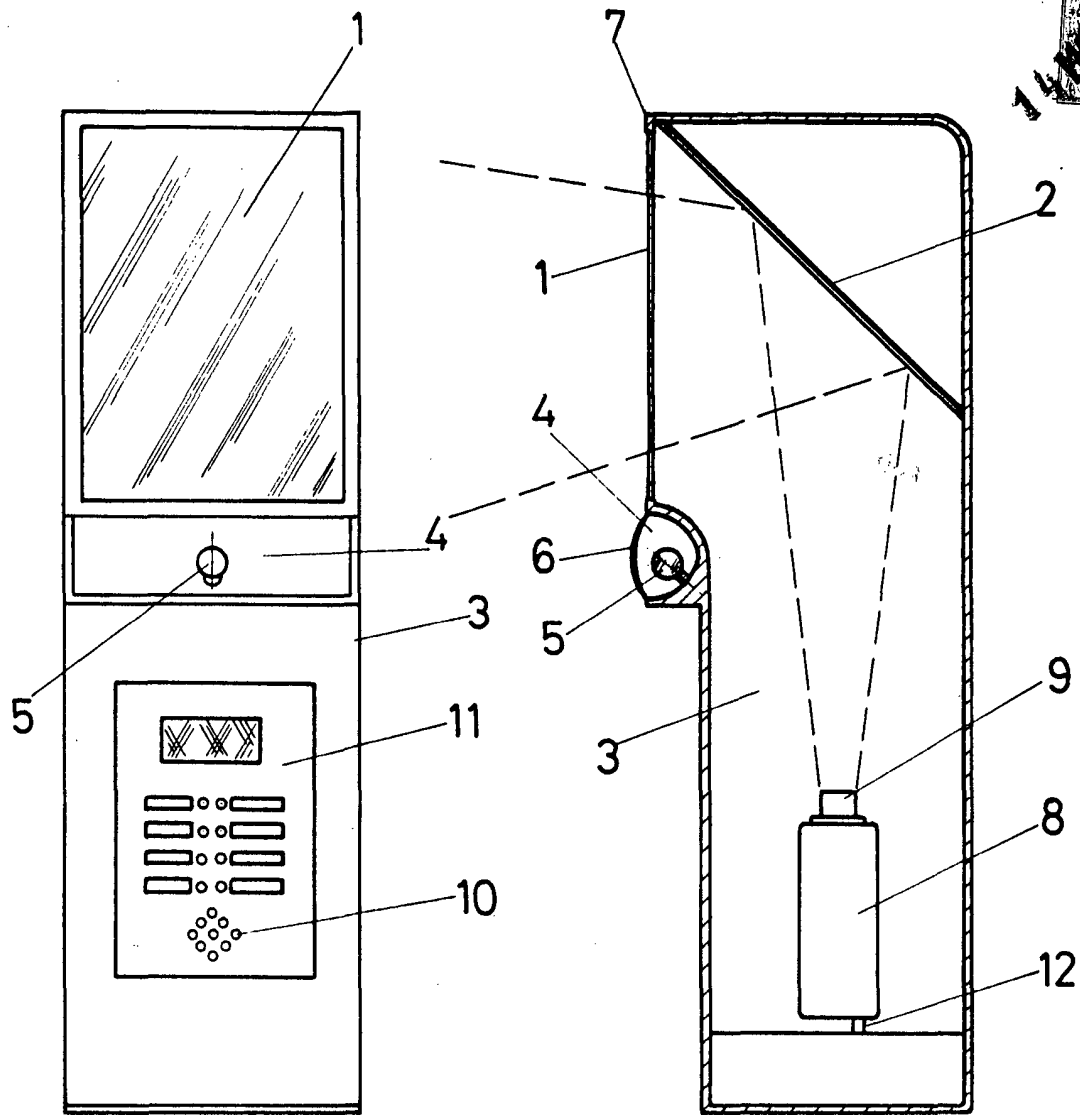


FIG-1

FIG-2

ESCALA VARIABLE
Madrid, 14 de Febrero de 1974
BERNARDO UNGRIA
P. P.