

200476



Int. Cl. H04N

Nº 200.476

MEMORIA DESCRIPTIVA

correspondiente a la solicitud de concesión de un...

MODELO DE UTILIDAD

SOLICITANTE: D. EDUARDO CASELLAS VIDAL

RESIDENCIA: Paco Mutelo, 31 - A - SABADELL

(BARCELONA).-

ENUNCIADO: EQUIPO VIDEO TELEFONO UNIDIRECCIONAL.

Prioridad: Patente n.º del



1 El Estatuto vigente sobre Propiedad Industrial, de
26 de Julio de 1929, en su texto refundido publicado el 30
de Abril de 1930, establece los caracteres de patentabili-
5 objeto obtener ventajas sobre lo ya conocido, admitiendo
por consiguiente como patentables, las nuevas máquinas, a-
paratos, instrumentos, procesos de fabricación, etc. La am
plitud de conceptos previstos como patentables, ha llevado
al legislador a aclarar (Artº. 46) que la enumeración con-
10 tenida en dicho cuerpo legal es puramente enunciativa y no
limitativa, haciéndola extensiva incluso a los descubrimienu
tos de tipo científico (Artº. 47).

15 El Decreto de 26 de Diciembre de 1947, recogiendo
la Orden de 18 de Noviembre de 1935, confirma el criterio
legal de que también serán patentables los instrumentos, ob-
jetos, o partes de los mismos, que aporten a la función a
que son destinados, un beneficio o efecto nuevo, y en defi-
nitiva que constituyan una mejora sustancial sobre lo ante
riormente conocido.

20
25
30
Pues bien, a tenor de lo expuesto, y en base al ar
ticulado que recoge los conceptos expresados, debe conside-
rarse, que la invención a que se refiere la presente memo-
ria, constituye una novedad industrial, con características
y ventajas que la hacen merecedora del privilegio de explo-
tación exclusiva que por ella se solicita, premiando así
los méritos de quien aporta a la industria del país una me-
jora efectiva y precisamente comprendida entre las enuncia-
das por la Ley como patentables. (Arts. 46 y 47 en relación
con el 171, en su nueva redacción afectada por la Orden de
18 de Noviembre de 1.935).

200476



1

La presente invención para la cual se solicita el privilegio de modelo de utilidad, tiene por finalidad la de proporcionar al mercado y público en general un equipo video-teléfono unidireccional para porterías y similares.

5

El equipo se caracteriza esencialmente porque está constituido por una sola cámara receptora de imágenes cuya señal de salida es común a una serie de monitores de televisión, cada uno de los cuales lleva incorporado su correspondiente circuito de telefonía. Tanto la telecámara como el circuito

10

de alimentación de telefonía, llevan un temporizador del mismo taraje activados ambos por un selector capaz de gobernar comúnmente a los monitores y al circuito de telefonía interconectando las fuentes de alimentación a sus respectivos circuitos de telefonía y video y habiéndose provisto a cada uno de los monitores de medios de aviso convencionales acústicos y/o luminosos.

15

Para complementar la descripción que seguidamente se va a realizar y con el objeto de ayudar a una mejor comprensión de las características del invento, se acompaña a la presente memoria descriptiva de una hoja única de planos cuyas figuras representan lo siguiente:

20

Figura 1ª.- Representa el esquema eléctrico de las conexiones entre todos los elementos que componen el equipo.

25

Figura 2ª.- Representa la vista frontal del mueble sobre el que está dispuestos la pantalla de televisión y auricular del teléfono.

30

A la vista de las figuras se observa como el equipo video-telefónico está compuesto por una placa selector de timbres integrada por un emisor receptor telefónico

10:08:75

200478



1

(1), dos cuadros de botonaduras (2) compuestos por los pulsadores (13) de los timbres, y un circuito de comando (3) de la telecámara (4), la cual va provista de un circuito de temporización (5), un alimentador de telefonía (6) y la cámara de televisión (7) con su objetivo (8). Formando parte del mismo equipo, se hallan los circuitos captadores de señales (9) tanto de telefonía como de video, los cuales están conectados a su correspondiente monitor (10) compuesto por la pantalla de televisión (11) y el auricular telefónico (12).

5

10

El conexionado de los distintos componentes del equipo está realizado de la manera siguiente:

15

Los pulsadores (13) del cuadro de botonaduras (2) están conectados entre sí y cada uno de ellos con su correspondiente salida (14), la cual se conecta al circuito captador de señales (9) a través del conductor (15) la unión de todos los pulsadores (13) tiene un conductor de entrada al circuito del comando (3), con dos salidas (17) que llegan al circuito de temporización (5), el cual alimenta a la cámara (7) a través de los conductores (18); dicha cámara, lleva su señal de video a través del cable (19) a todos los circuitos captadores de señales (9). El emisor receptor telefónico (1) está unido mediante los conductores (20) al alimentador de telefonía (6) el cual manda sus señales por los conductores (21) a los circuitos captadores de señales (9). El circuito de comando (3) se une a través del conductor (22) al alimentador de telefonía (6) el cual así mismo está conectado con el abrepuertas (23) uniéndose esta a los distintos circuitos captadores de señales (9) mediante el conductor (24).

20

25

30

El circuito de temporización (5), el alimenta-

200476



1 dor de telefonía (6), y los distintos circuitos captadores de señales (9), están unidos a la red en (25), (26) y (27) respectivamente,.

5 El funcionamiento del equipo video teléfono unidireccional es el siguiente:

Al pulsar un timbre cualquiera del cuadro de botonaduras (2), se envia una señal alterna por el correspondiente conductor (15) al circuito captador de señales (9), sonando o iluminándose el avisador correspondiente al timbre pulsado; al mismo tiempo, por medio de un temporizador interno en el monitor (10), se pone en marcha el citado monitor de video (10); simultaneamente, se acciona el circuito de comando (3) que a su vez activa el circuito temporizado (5), el cual alimenta la cámara de televisión (7) a través de los conductores (18). La imagen tomada por la cámara (7), pasa a la pantalla correspondiente (11) a través del cable (19). Simultáneamente a todo lo anterior el teléfono queda conectado mediante los conductores (21) pudiendose establecer comunicación, habiendo ocurrido otro tanto con el circuito abrepuertas (23) .

20
25
Como ha podido comprobarse en la descripción del funcionamiento, con una sola botonera (2) de selección en la porteria, cuyo circuito solamente puede establecerse allí, y un selector común o telefonía y video, se pueden seleccionar todos los monitores a la vez. Los temporizadores están tarados al mismo tiempo, y cuando se paran el equipo queda en reposo.

30 No se considera necesario hacer más extensa esta descripción para que cualquier persona perita en la materia comprenda perfectamente la idea que se patentar,



14 MAR 1978

1

así como las ventajas que de su realización industrial han de derivarse.

5

Por todo ello y para evitar posibles imitaciones, se presenta esta solicitud pidiendo la explotación exclusiva de la idea descrita, de acuerdo con las consideraciones y puntos que se desean reivindicar, que se concretan en las páginas siguientes:

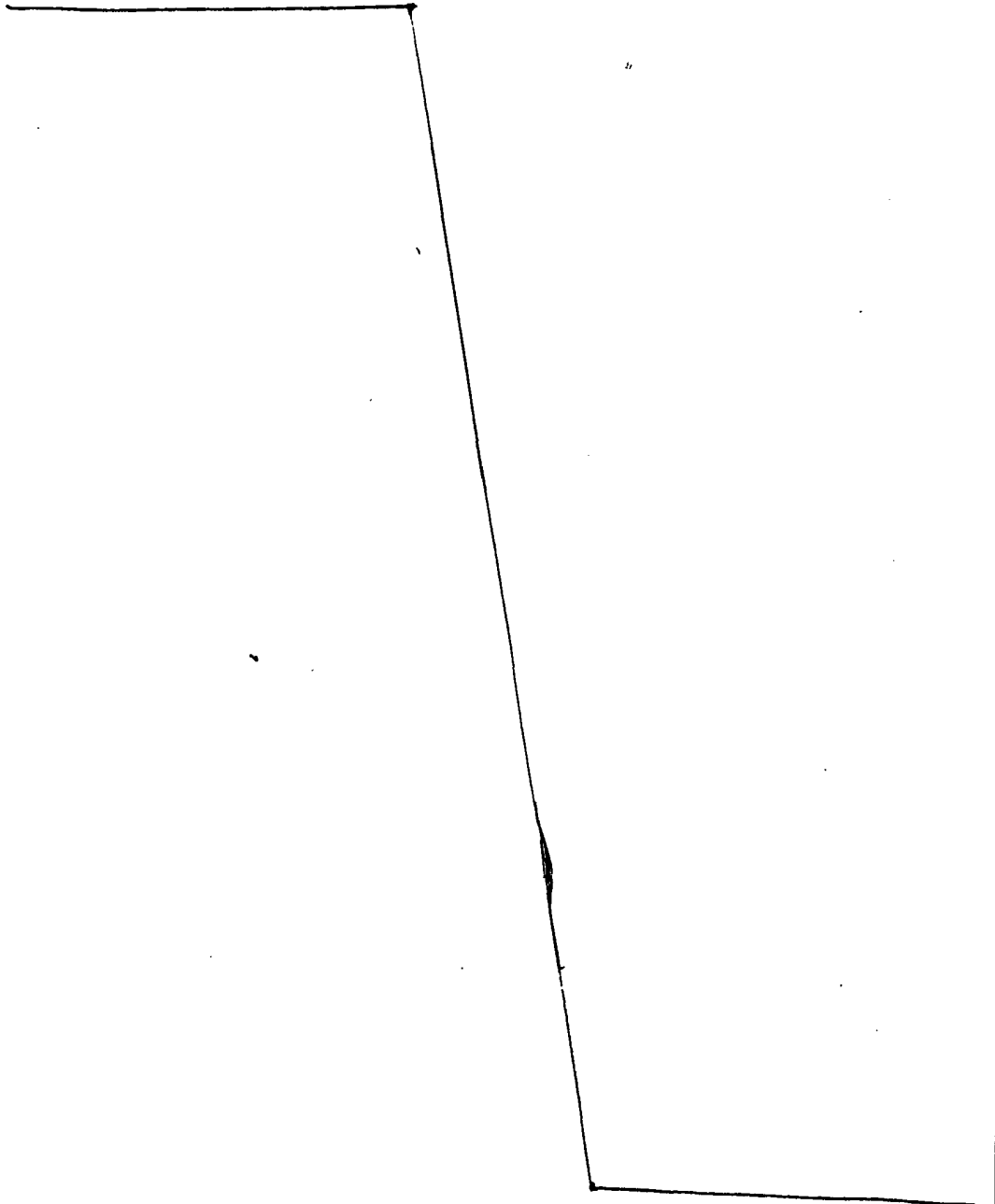
10

15

20

25

30



10.3.78

176



1
5
10
15
20
25
30

Hecha la descripción a que se refiere la memoria que antecede, es preciso insistir en que los detalles de realización de la idea expuesta, pueden variar, es decir, que pueden sufrir pequeñas alteraciones, basadas siempre en los principios fundamentales de la idea, que son en esencia los que quedan reflejados en los párrafos de la descripción hecha. En efecto, el Artículo 48 del Estatuto vigente sobre Propiedad Industrial, establece como no patentables, en su apartado tercero, "los cambios de forma, dimensiones, proporciones y materias de un objeto ya patentado" fijando así el criterio del legislador en el sentido de que patentada una idea que pueda dar lugar a una realidad práctica e industrializable, nadie podrá apoyarse en ella para, a pretexto de haber introducido ligeras modificaciones, presentarla como nueva y propia.

Este principio, en cuanto al alcance de la protección del objeto patentado se refiere, se halla confirmado por numerosas Sentencias del Tribunal Supremo, y entre ellas, como más terminantes, en las de fechas 16 de octubre de 1954, 23 de enero de 1959, 20 de marzo de 1964 y otras.

Establecido el concepto expresado, en cuanto a la amplitud que debe darse a la protección solicitada, se redacta a continuación la Nota de Reivindicaciones, de acuerdo con lo que se establece en el último párrafo del apartado tercero del Artículo 100 de la Ley, sintetizando así las novedades que se desean reivindicar:

NOTA DE REIVINDICACIONES

En resumen, el privilegio de explotación exclusiva que se solicita, recaerá sobre las reivindicaciones siguientes:

200476



1
5
10
15

1a.-"EQUIPO DE VIDEO TELEFONO UNIDIRECCIONAL"
 caracterizado esencialmente porque está constituido por una
 sola cámara de televisión, cuya salida de video es común -
 a una pluralidad de monitores de televisión, los cuales están
 gobernados a través de un selector común y único con un cir-
 cuito de telefonía, cuyo selector es capaz de activar uno o
 varios monitores cada uno de los cuales incorpora además -
 de su circuito de telefonía, un temporizador interpuesto en
 la alimentación del mismo, mientras que la telecámara incor-
 pora otro temporizador del mismo taraje, estando ambos tem-
 porizadores activados por el selector, el cual interconecta
 las fuentes de alimentación a sus respectivos circuitos de
 telefonía y video, habiéndose previsto en cada uno de los mo-
 nitores, medios de aviso convencionales acústicos y/o lumi-
 nosos.

2a.- Se reivindica por último como objeto so-
 bre el que ha de recaer el Modelo de Utilidad que se solici-
 ta: "EQUIPO DE VIDEO TELEFONO UNIDIRECCIONAL",

Todo tal y como queda reivindicado en la pre-
 sente memoria descriptiva que consta de ocho páginas mecanogra-
 fiadas, y dibujos que se acompañan.

Madrid, 14 febrero 1.974

BERNARDO UNGRIA

P.P.

20
25
30



200476

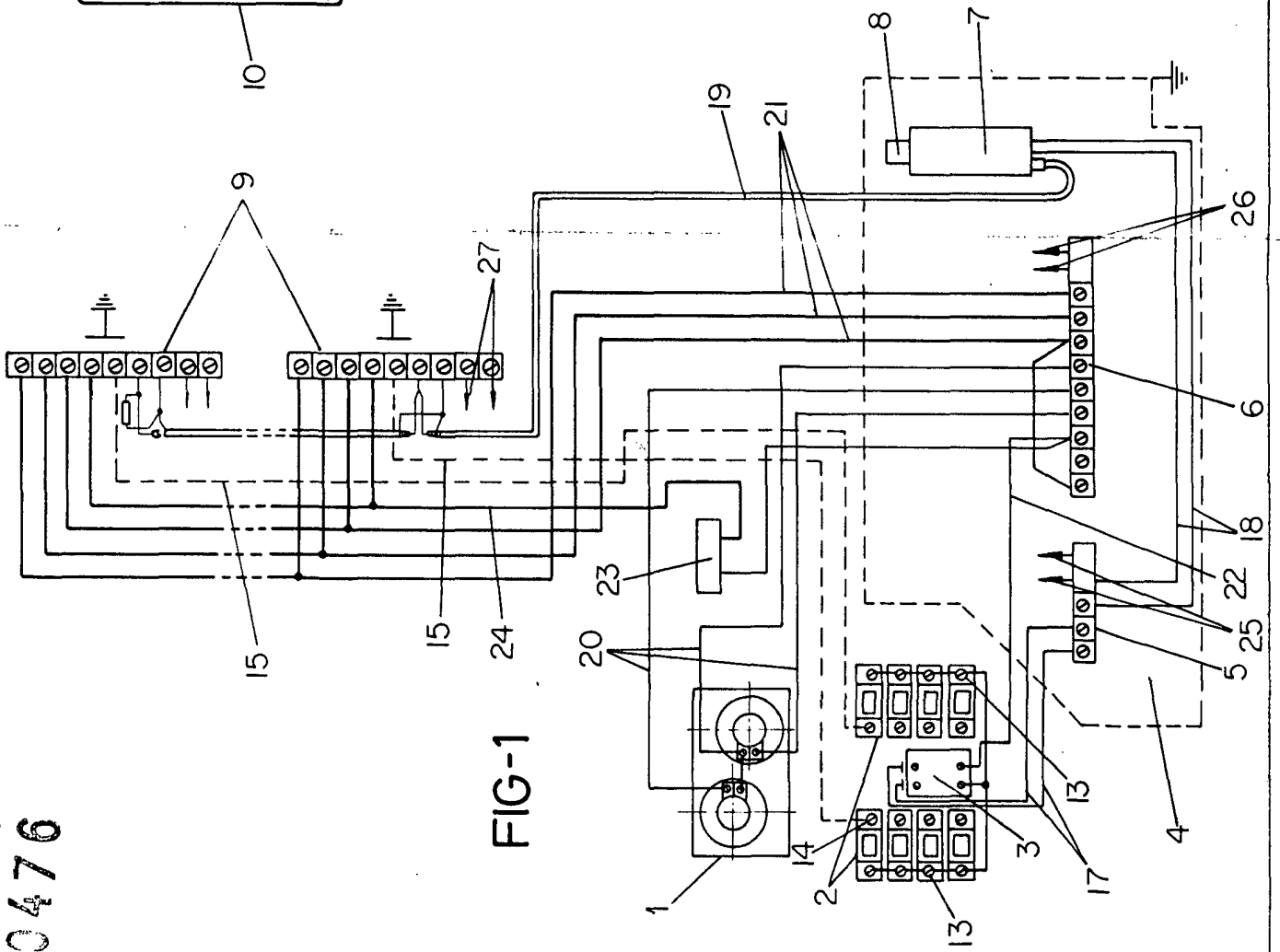


FIG-1

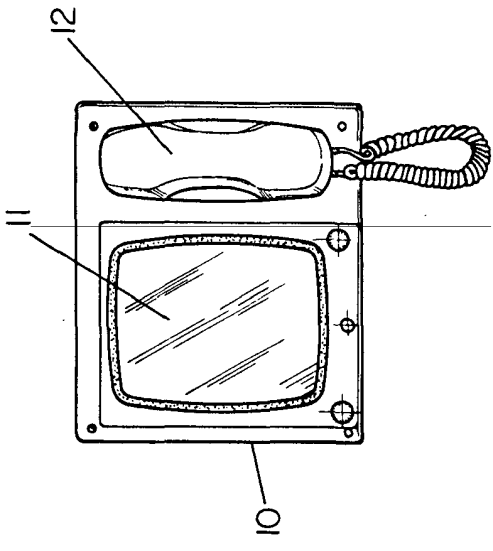


FIG-2

ESCALA VARIABLE
 Madrid, 14 de Febrero de 1974
 BERNARDO UNGRIA
 P. P.