

3476

200474

14



Int. Cl.:	A47K

MODELO DE UTILIDAD

por 20 años

A favor de JANE, S.A., razón social española,  
domiciliada en BARCELONA, Cartagena, 203, --  
por: "TABLERO VESTIDOR PERFECCIONADO PARA  
BAÑERAS INFANTILES". - - - - -

MEMORIA DESCRIPTIVA

El presente modelo de utilidad se refiere  
a un tablero vestidor perfeccionado para bañeras  
infantiles de las de tipo plegable que comprende  
5 un chasis determinado por dos elementos en U  
invertida articulados a tijera y a cuyos bordes  
superiores se halla unida una cubeta flexible cons-  
titutiva de la bañera propiamente dicha.

Ya son conocidos tableros vestidores que  
10 comprenden un marco articulado al chasis de la ba-



ñera, entre ellos uno constituido por una pantalla laminar impermeable armada en un marco que forma el elemento de articulación a dicho chasis y que presenta en la zona articulada dos arqueamientos laterales en U que permiten el plegado sobre los elementos en U del chasis, cuya pantalla es apta para quedar dispuestas en posición sensiblemente vertical en la que los citados arqueamientos se apoyan en un tope previsto en el chasis para evitar la proyección de salpicaduras producidas durante el baño del bebé. Dicha pantalla puede ser colocada horizontalmente, apoyando su marco en el chasis para formar una mesita en la que se coloca el infante para secarlo y vestirlo. La indicada pantalla consiste simplemente en una lámina flexible unida a los tramos mayores del marco y a dos varillas laterales en puente unidas a los restantes tramos de dicho marco. Esta disposición, así como otros montajes conocidos, presentan el inconveniente de que el tablero se pandea notablemente por efecto del peso del niño, lo que determina la incomodidad del mismo y dificulta las operaciones de arreglarlo.

Pero la desventaja más importante de todos los tipos de tableros vestidores conocidos reside en el hecho de que están totalmente desprovistos de elementos circundantes de protección que eviten la caída del niño en un momento en que se quede solo, ya sea por descuido o por otra causa.

Las referidas deficiencias han sido subsanadas totalmente con el tablero vestidor perfeccionado objeto



de este modelo de utilidad, que se caracteriza esencialmente por el hecho de comprender una plataforma mullida y semirrígida fijada encima del marco articulado al chasis plegable de la  
 5 bañera, y que comprende en su cara superior una barandilla que abarca los laterales y el borde posterior de la plataforma. Tales tres tramos de la barandilla comprenden medios de acoplamiento amovible que posibilitan su plegado por abatimiento  
 10 sobre la plataforma, coadyuvando con ello al plegado compacto del conjunto de la bañera.

Con el fin de facilitar la explicación se acompaña a la presente memoria descriptiva una hoja de dibujos en la que se ha representado un caso  
 15 práctico de realización, el cual se cita sólo a título de ejemplo no limitativo del alcance del presente modelo de utilidad.

En dichos dibujos:

La figura 1 es una vista en perspectiva que ilustra el tablero vestidor desplegado en posición de uso sobre la bañera infantil.  
 20

Y la figura 2 corresponde a un alzado lateral que permite apreciar el plegado del tablero conjuntamente con el de la bañera.

De acuerdo con dichos dibujos, el tablero vestidor que se describe comporta un marco -1- constituido por un elemento en U rectangular -2- al que está unida en la zona trasera una varilla transversal -3-. Los tramos laterales de dicho elemento en U presentan posteriormente sendas inflexiones -4- dirigidas  
 25  
 30



hacia el exterior a las que siguen respectivos  
arqueamientos en U -5- que por sus extremos se  
articulan sobre ejes -5'-a puntos superiores de  
los elementos en U invertida -6- articulados a  
5 tijera con los elementos en U invertida -7-,  
cuyos elementos forman en conjunto de manera  
conocida el chasis plegable de una bañera infantil  
constituída propiamente por una cubeta flexible  
e impermeable -8- unida al borde superior de dichos  
10 elementos.

Sobre el referido marco -1- está fijada  
una plataforma -9- mullida y armada sobre una placa  
rígida interna de soporte. Esta plataforma, que  
constituye el tablero vestidor en cuestión, está  
15 provista de una barandilla que comprende un tramo  
posterior -10- y dos laterales -11-. Estos tres  
tramos son mullidos de constitución similar a la  
de la plataforma y se articulan a los bordes co-  
rrespondientes de la misma. Los tramos laterales  
20 de dicha barandilla comprende en su extremo pos-  
terior sendas aletas -12- doblables que se pueden  
solapar sobre las zonas extremas del tramo posterior  
-10- al que se retienen con ayuda de broches de  
presión -13- para mantener levantados los tres tra-  
25 mos de la barandilla en la posición desplegada de  
uso del tablero que en tal posición se apoya sobre  
el chasis plegable de la bañera, como se ve en la  
figura 1.

Los tramos de la barandilla se pueden ple-  
30 gar por abatimiento sobre la plataforma -9-, y el



marco -1- se puede hacer oscilar hacia arriba sobre los ejes de articulación -5'- hasta que los arqueamientos -5- se apoyan por su zona terminal, contra respectivos tetones previstos en los elementos -6-  
5 cerca de los citados ejes, con lo que la plataforma se mantiene en posición substancialmente vertical detrás y encima de la bañera -8-, constituyendo entonces una pantalla que evita la proyección al exterior de las salpicaduras que se producen durante  
10 el baño del bebé.

Después de plegado el chasis de la bañera, el marco -1- de la plataforma -9- se puede hacer oscilar, con la barandilla plegada como se ha dicho, sobre los elementos -6- y -7- hasta que queda frente  
15 a ellos como se ilustra en la figura 2 en la posición plegada de la bañera que entonces forma un conjunto compacto.

El modelo, dentro de su esencialidad, puede ser llevado a la práctica en otras formas de realización que difieran sólo en detalle de la indicada únicamente  
20 a título de ejemplo, a las cuales alcanzará igualmente la protección que se recaba. Podrá, pues, fabricarse este tablero vestidor en cualquier forma y tamaño, con los medios y materiales mas adecuados y los accesorios  
25 mas convenientes, por quedar todo ello comprendido en el espíritu de las siguientes reivindicaciones.

N O T A

Se reivindica como objeto del presente modelo de utilidad:

- 1.- Tablero vestidor perfeccionado para  
5 bañeras infantiles, caracterizado esencialmente por comprender una plataforma fijada a un marco articulado al chasis plegable de la bañera y que comprende en su cara superior una barandilla que abarca los laterales y el borde posterior de la plataforma, cuyos tres tramos  
10 comprenden medios de acoplamiento amovible que permiten su plegado por abatimiento contra la plataforma coadyuvando con ello al plegado compacto del conjunto de la bañera.

2.- TABLERO VESTIDOR PERFECCIONADO PARA  
BAÑERAS INFANTILES.

Madrid a, 14 de Febrero de 1.974

JANE, S.A.

P.A.  
MANUEL DE J. JANE

14 FEB 1974



Fig. 1

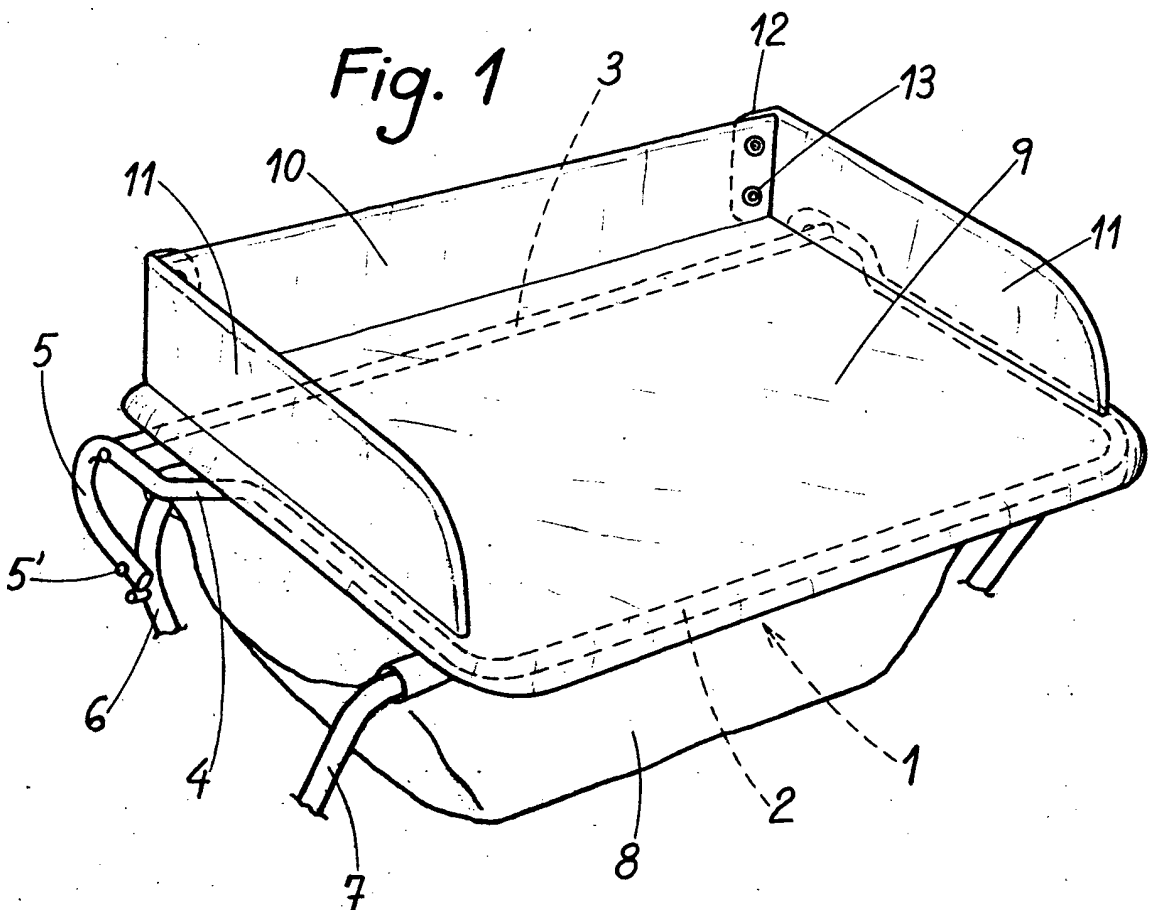
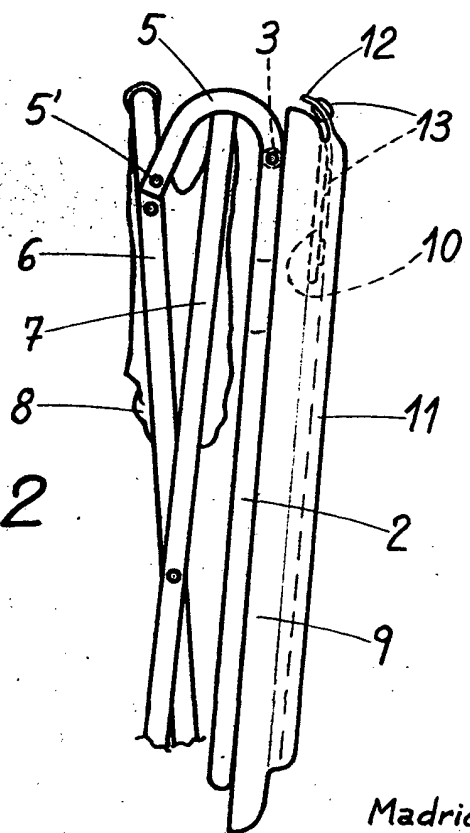


Fig. 2



Madrid, 14 de febrero de 1974

MANUEL DE RAFAEL