

200473

200473



Int. Cl.²: A63H

MODELO DE UTILIDAD

por 20 años

A favor de D^a FRANCISCA CAMPOS MENDEZ, de nacionalidad española, residente en MADRID, Paseo de Extremadura, 104

Por: "ARTICULACION DE POSICIONES ESTABILIZADAS". - - - -

MEMORIA DESCRIPTIVA

El presente modelo de utilidad se refiere a una articulación que ha sido ideada para aplicación en juguetería, principalmente a brazos y piernas de muñecos, si bien la articulación en cuestión tiene otras diferentes aplicaciones, con la ventaja sobre las conocidas de que con la misma se estabilizan las distintas posiciones elegibles de dos elementos articulados entre sí, siendo la articulación en cuestión de constitución sencilla que permite su obtención industrial en buenas condiciones económicas

24476



Dicha articulación se caracteriza esencialmente por el hecho de constar de un orificio cilíndrico practicado en una de las dos piezas articuladas, en el que es giratorio un eje formado por un tetón previsto en la otra pieza estando retenidas las dos piezas mediante un pasador y presentando el tetón unos dientes longitudinales que encajan, en diferentes posiciones relativas de las dos piezas, en unas estrías formadas en la periferia interna del citado orificio, con lo que se estabilizan dichas posiciones. El expresado orificio se halla partido radialmente por una rendija prevista en la pieza poseedora de tal orificio, siendo las dos piezas de un material semielástico, lo que permite el giro y el encaje elástico de los dientes en las estrías.

Con el fin de facilitar la explicación más detallada se acompaña a la presente memoria descriptiva una hoja de dibujos en la que se ha representado un caso práctico de realización, el cual se cita sólo a título de ejemplo no limitativo del alcance del presente modelo de utilidad.

En dichos dibujos:

La figura 1 es un despiece en perspectiva de la articulación.

La figura 2 corresponde a un detalle en planta y sección convencional de la articulación en la que se puede apreciar el tetón dentado de una de las piezas encajado en el orificio estriado de la otra.

De acuerdo con los dibujos, dicha articulación está formada para dos piezas -1- y -2- de un material



plástico inyectado, de naturaleza semielástica cuyas
 piezas son alargadas y presentan en un extremo sendas
 cabezas -3- y -4-. La primera comprende un orificio
 -5- con un escalón anular, cuyo orificio está dotado
 5 en su periferia de unas estrías longitudinales -6-
 definidas entre nervios redondeados, en tanto que
 la cabeza -4- está provista de un tetón -7- poseedor
 de unos dientes -8- determinados entre canales de
 dicho tetón, cuyos dientes y canales se corresponden
 10 respectivamente con las estrías y nervios del orificio
 -5-, de manera que el tetón encaja en tal orificio. Las
 citadas piezas -1- y -2- están vinculadas entre sí
 mediante un pasador de articulación -9- que atraviesa
 un orificio -10- de la cabeza -4- y una perforación
 15 -11- de la cabeza -3- cuyo tetón posee una cabeza
 -9a- que se aloja en una cavidad -4a- de la cabeza
 -4- y se remacha por su extremo opuesto, contra el
 escalón del orificio -5- de la cabeza -3-.

La pieza -1- presenta una rendija longitudinal
 20 -12- que determina una interrupción en el orificio -5-
 y permite una expansión que posibilita el giro relativo
 de las dos piezas articuladas y el encaje elástico
 de los dientes -8- en las estrías -6- en diferentes
 posiciones estables. A facilitar el giro coadyuvan la
 25 forma arromada de los nervios entre los que están
 formadas las estrías y la configuración acanalada de las
 separaciones entre los dientes, así como otra rendija
 -13- de expansión prevista potestativamente en la cabeza
 -4- y que afecta a una porción de la pieza -2-.

30 El modelo, dentro de su esencialidad, puede



ser llevado a la práctica en otras formas de realización que difieran sólo en detalle de la indicada únicamente a título de ejemplo, a las cuales alcanzará igualmente la protección que se recaba. Podrá, pues, realizarse esta articulación con los medios, componentes y accesorios más adecuados, por quedar todo ello comprendido en el espíritu de las siguientes reivindicaciones.

N O T A

Se reivindica como objeto del presente modelo de utilidad:

1.- Articulación de posiciones estabilizadas, caracterizada esencialmente por el hecho de constar de un orificio cilíndrico previsto en el extremo de una de dos piezas semielásticas y en el que se aloja un eje solidario del extremo de la otra pieza, cuyas dos piezas quedan retenidas por medio de un pasador que atraviesa axialmente dicho eje, estando este último provisto de unos dientes longitudinales que son encajables, en diferentes posiciones relativas de las dos piezas, en unas estrías de la periferia interna del aludido orificio, de cuyas piezas por lo menos la que comprende este orificio presenta una rendija radial que afecta a éste y permite su expansión diametral a efectos de giro y de encaje elástico de los dientes en las estrías.

2.- ARTICULACION DE POSICIONES ESTABILIZADAS.

20476

20476



Consta la presente memoria descriptiva de cinco hojas mecanografiadas, foliadas, numeradas y escritas por una sola cara, acompañada de una lámina de dibujos.

Madrid, a 14 FEB. 1914

FRANCISCA CAMPOS MENDEZ

p. a.
MANUEL DE RAFAEL
P. P.
[Handwritten signature]

Fig. 1

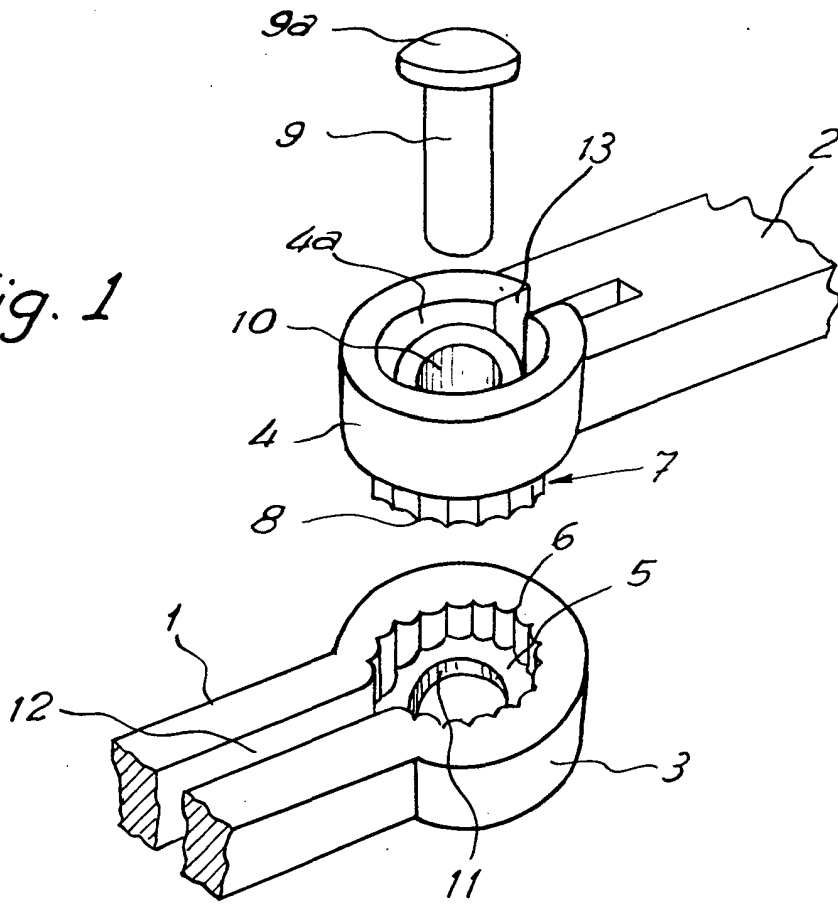
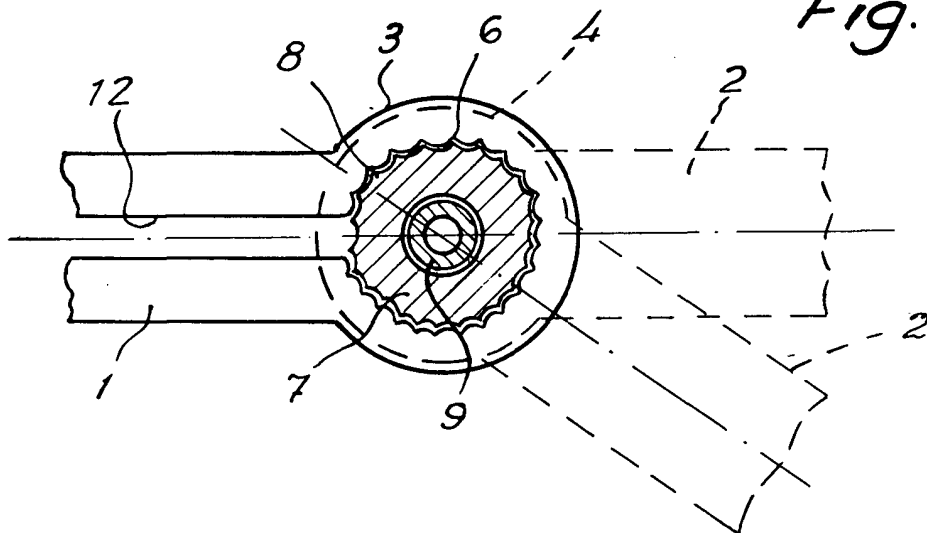


Fig. 2



Madrid, 14 Febrero 1974

MANUEL DE RAFAEL
P. P.

