

200471



MEMORIA DESCRIPTIVA

correspondiente a la solicitud de concesión de un.....

MODELO DE UTILIDAD.

SOLICITANTE: ARTES GRAFICAS SAN JUAN, S.L.,
de nacionalidad española.

RESIDENCIA: Bº Usabal, s/n -TOLOSA-

ENUNCIADO: "BASE PERFECCIONADA PARA CAJAS
DE CARTON".

Prioridad: Patente..... n.º..... del.....



1

La presente memoria descriptiva tiene como fin la declaración del objeto sobre el que ha de recaer el privilegio de explotación industrial y comercial exclusivo en el territorio nacional de un Modelo de Utilidad, de acuerdo con la vigente Legislación, que, como el enunciado indica se trata de "BASE PERFECCIONADA PARA CAJAS DE CARTON".

5

10

Las cajas de cartón comienzan deteriorándose por sus vértices y/o esquinas por lo que en su evitación, es conveniente, el adosamiento por sus dos caras de unas bases que las protejan. De la mayor o menor robustez de estas bases dependerá el grado de deterioro de las cajas de cartón que las lleven adosadas.

15

Nuestra base para cajas de cartón, proporciona una más eficaz protección de estas cajas, porque el armazón que la constituye posee un elemento fortalecedor de sus vértices y/o esquinas.

20

Esta base para cajas de cartón, está constituida a partir de una monopieza laminar de cartulina rígida que posee en cada lado una pareja de líneas de plegado por donde se dobla para constituir un armazón, en cuyo interior se aloja una plancha para dar cuerpo al mismo.

25

Fundamentalmente la monopieza laminar posee, en cada uno de sus vértices y/o esquinas y en prolongación de la pareja de líneas de plegado, una pestaña que en la constitución de este armazón proporciona una más elevada robustez al vértice y/o esquina correspondiente.

30

Para comprender mejor la naturaleza del invento, en el plano adjunto hacemos una represen-



1

tación esquemática de su utilización, no siendo en absoluto limitativa y susceptible por ello de las modificaciones accesorias que no alteren las características esenciales.

5

Las figuras 1 y 2 son unas vistas en planta y alzado seccionada de la base para cajas de cartón plegada.

10

La figura 3 es un detalle ampliado de un vértice y/o esquina de la base reforzado por la pestaña.

La figura 4 es el desarrollo del armazón que constituye la base.

La figura 5 es una perspectiva de la base para cajas de cartón parcialmente plegada.

15

En ellas se anotan las siguientes particularidades:

20

- 1.-Desarrollo de cartulina.
- 2.-Pestañas.
- 3.-Solapas.
- 4.-Líneas de plegado.
- 5.-Plancha.
- 6.-Caja de cartón.
- 7.-Base de la caja.
- 8.-Vértice y/o esquina de la base
- 9.-Armazón de la base.

25

Nuestra base (7) para cajas de cartón (6) está constituida de un desarrollo en cuadro de cartulina rígida (1) poseedor de dos líneas de plegado (4) en cada uno de sus lados, para el doblado conformador del armazón (9) de esta base (7) donde va alojada la plancha (5) que, apresada en su interior por la superposición de

30



1 los extremos de las solapas (3), hace de cuerpo de la base (7).

5 Esta plancha (5), aunque proporciona robustez al armazón (9) de la base (7), adolece de consistencia en los vértices y/o esquinas (8) de la misma base (7).

10 Con el fin de dar mayor consistencia a estos vértices y/o esquinas (8), han sido conformadas en el propio desarrollo de cartulina (1) del armazón (9) de la base (7) las pestañas (2) que, siendo prolongaciones de las dos líneas de plegado (4) en cada uno de los vértices y/o esquinas (8) de la base (7), proporcionan una mayor robustez en el armazón (9) de los mismos vértices y/o esquinas.

15 Cada pestaña (2), siendo prolongación de uno de los dos lados confluyentes en cada vértice y/o esquina (8), dan consistencia a los mismos, al doblarse y hacer contacto con la superficie comprendida entre las dos líneas de plegado (4) del otro lado confluyente.

20 Descrita suficientemente la naturaleza del invento, así como su realización industrial, sólo cabe añadir que en su conjunto y partes constitutivas es posible introducir cambios de forma, materia y disposición en cuanto tales alteraciones no supongan variación sustancial del mismo.

25 El solicitante, al amparo de los Convenios Internacionales sobre Propiedad Industrial se reserva el derecho de extender esta demanda a los países extranjeros, si fuera posible, reivindicando la misma prioridad de la presente solicitud.

30



NOTA:

El Modelo de Utilidad que se solí-
cita como nuevo en España, por veinte años, de acuerdo con
la vigente Legislación, deberá recaer sobre "BASE PERFECCIO-
NADA PARA CAJAS DE CARTON", en todo de acuerdo con las si-
guientes,

REIVINDICACIONES:

1.-Base perfeccionada para cajas
de cartón, caracterizada por estar conformada de una pieza
laminar de cartulina rígida que, llevando en cada uno de sus
laterales dos líneas paralelas de plegado, posee en cada uno
de sus vértices y/o esquinas una pestaña en prolongación de
las dos líneas de plegado de uno de los dos lados confluyen-
tes en el citado vértice y/o esquina, de forma que doblada
queda dispuesta contra el otro lado confluyente para hacer
efectivo el refuerzo del correspondiente vértice y/o esqui-
na de la base así constituida.

2.-BASE PERFECCIONADA PARA CAJAS
DE CARTON.

Según queda sustancialmente des-
crito en la presente memoria descriptiva que consta de seis
hojas mecanografiadas por una sola cara acompañada de sus
correspon dientes dibujos.

476



Madrid, 14 FEB. 1974

El Agente Oficial.

MIGUEL FERNANDEZ - LOAYSA PINZON
P.P.

1

5

10

15

20

25

30

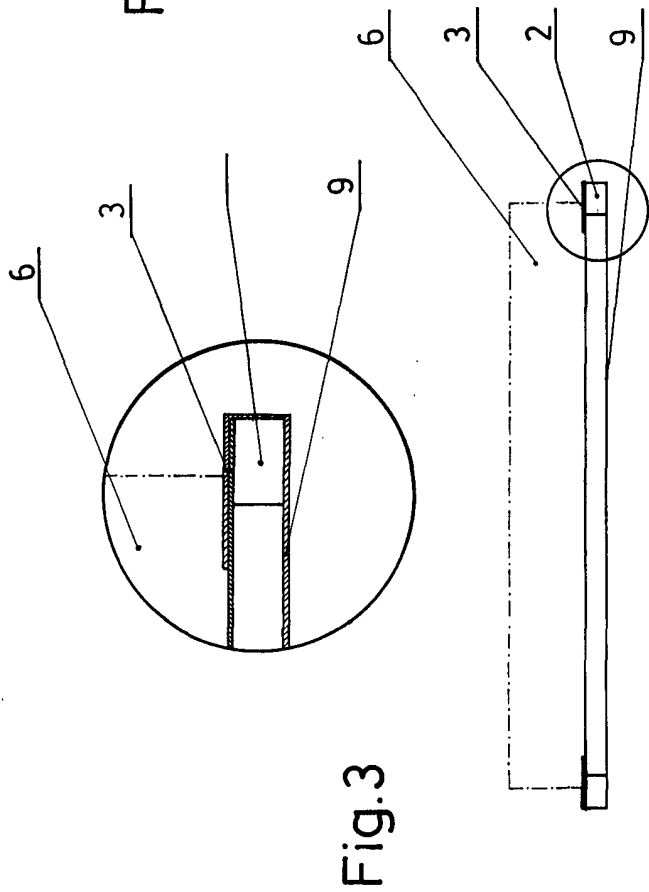


Fig.3

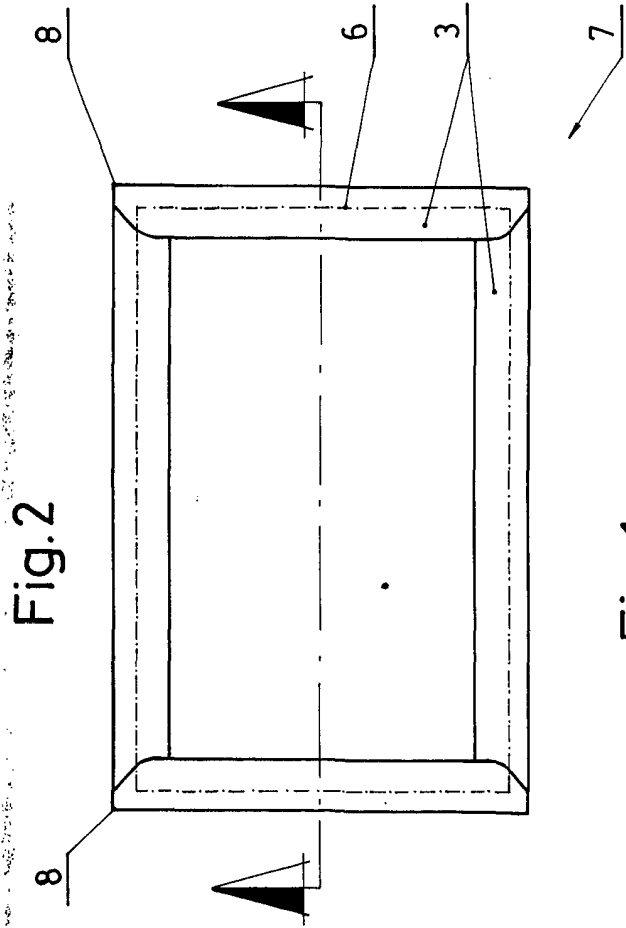


Fig.2

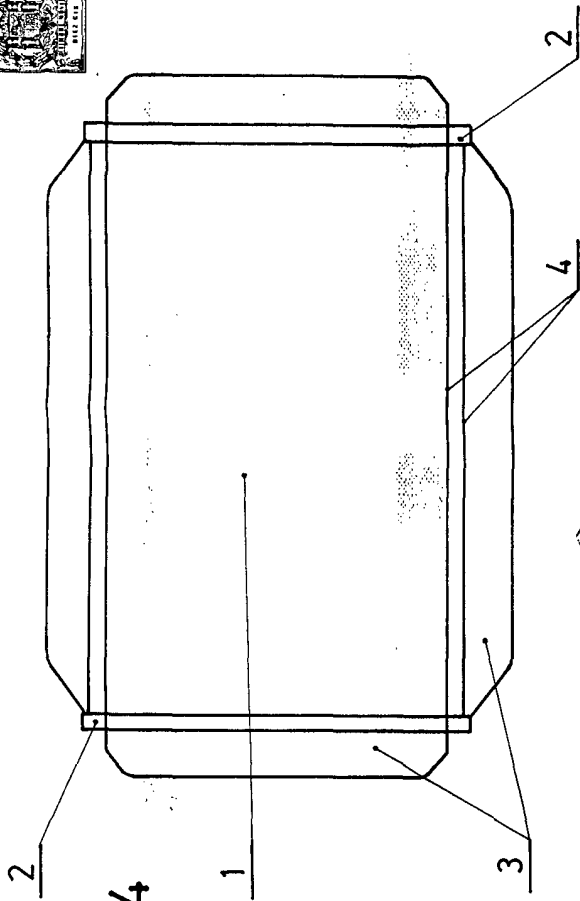


Fig.4

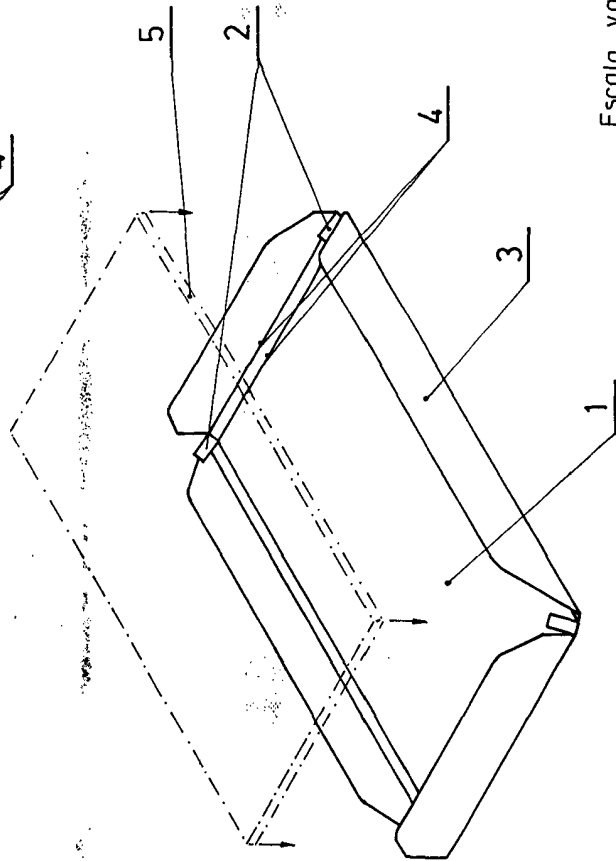


Fig.5

Fig.1

Escala variable
 Madrid 14 FEB. 1974
 El Agente Oficial
 MICHEL...
 P. 2.