

F. e. 11-11-1975

200432



Int. Cl.: B67B

M O D E L O  
D E  
U T I L I D A D

por "DISPOSITIVO PARA LA APERTURA DE BOLSAS ENVASE", a favor de DON ROSENDO CONESA BONET, de nacionalidad española, con domicilio en BARCELONA C/ Lepanto 312 ático.

- . -

MEMORIA DESCRIPTIVA

El presente modelo de utilidad se refiere a un dispositivo para la apertura de bolsas envase.

Más concretamente, en la invención se ha ideado un dispositivo de fijación mural, especialmente destinado para la apertura de las bolsas envase obtenidas en material plástico, y destinadas para contener alimentos sólidos o líquidos.

5.

En líneas generales, el dispositivo objeto de la presente invención está integrado por dos piezas moldeadas de material plástico duro, una de las cuales en forma de ménsula comporta los medios para su autofijado en un paramento. El plano horizontal de la ménsula constituye un lecho para una cuchilla, la cual queda retenida establemente por una placa. Tanto el plano voladizo de la ménsula como la placa yuxtapues-

10.



ta presenta sendas escotaduras que crean una ranura en cuyo fondo asoma el filo de la cuchilla, en disposición oblicua. Uno de los bordes de la ranura se prolonga formando una guía en la que se apoya el borde superior del envase a cortar, al que se hace deslizar manualmente hasta alcanzar el filo de corte, en una operación sencilla y rápida.

5. Con el fin de facilitar la explicación, se acompaña a la presente memoria descriptiva de una lámina de dibujos en la que se ha representado un caso de realización que se cita a título de ejemplo.

En los dibujos:

La figura 1, es una vista en perspectiva del dispositivo de corte aplicado en el paramento, estando representado el borde del envase a cortar apoyado en el extremo de la guía.

15. La figura 2, muestra una vista similar a la anterior, en la cual se representa el inicio del corte del envase.

La figura 3, corresponde a una vista perspectiva en la cual la placa de sujeción de la cuchilla se representa extraída.

20. La figura 4, es una vista en planta del dispositivo, según el modelo.

Haciendo referencia, a las figuras, se aprecia en su realización un dispositivo para el corte de las bolsas envase de material plástico, constituido por una pieza en forma de ménsula -1-, provista en su cara de fijación al paramento de una zona autoadhesiva -2-, eventualmente protegida por la lámina -3-. El plano horizontal de la ménsula presenta un escalonado -4- adyacente al cual existen las ventanas -5-, para paso de las uñas -6- de la placa -7-, provista de taladro -8- coincidente con el taladro -9-, para paso del tornillo -10- de fijación de

200432

13 FEB 1951



dicha placa. Entre la ménsula y la placa yuxtapuesta queda prisionera una cuchilla -11-, cuyo filo de corte sobresale oblicuamente, según -12-, a través de la ranura -13-, formada por las escotaduras enfrentadas propias de la ménsula y de la placa de sujeción. La ménsula se prolonga según un saliente -14-, cuyo borde interno, alineado con el de la ranura -13-, forma una guía para deslizamiento del borde -15- del paquete a abrir.

5.

El modelo dentro de su esencialidad puede ser llevado a la práctica en otras formas de realización que difieran en detalle de la indicada a título de ejemplo en la descripción, y a las cuales alcanzará igualmente la protección que se recaba por quedar todo ello comprendido en el espíritu de las reivindicaciones.

10.

- . -

15.

N O T A

Descrito el objeto y utilidad de la presente invención, lo que se declara como no divulgado ni practicado en España comprende las siguientes reivindicaciones.

20.

1.- Dispositivo para la apertura de bolsas envase caracterizado esencialmente por el hecho de estar constituido por una ménsula fijable a un paramento, la cual presenta en una zona rebajada de su plano voladizo horizontal, un lecho para una cuchilla, cuyo filo de corte sobresale oblicuamente a través de una ranura propia de dicha ménsula; por presentar sobre la zona rebajada citada, una placa yuxtapuesta retentora de la cuchilla en su posición de uso, previéndose en dicha placa una ranura coincidente con la de la ménsula; porque uno de los bor-

25.



13 FEB

des de la ranura de la ménsula, se prolonga merced a un saliente de aquella, constituyéndose una guía para el apoyo del borde del envase a cortar; y porque la placa yuxtapuesta se fija a la ménsula mediante tornillo en cooperación con unas uñas de borde de dicha placa, que se alojan en ventanas respectivas propias de la ménsula.

2.- Dispositivo para la apertura de bolsas envase.

Según se describe y reivindica en la presente memoria descriptiva que consta de 4 hojas foliadas y escritas a máquina por una sola cara, acompañadas de los dibujos reglamentarios.

Madrid, a 13 FEB. 1974

p.a.

M.<sup>o</sup> LUISA ISEKIN CUYAS

P. P.

mlm.



Fig. 1

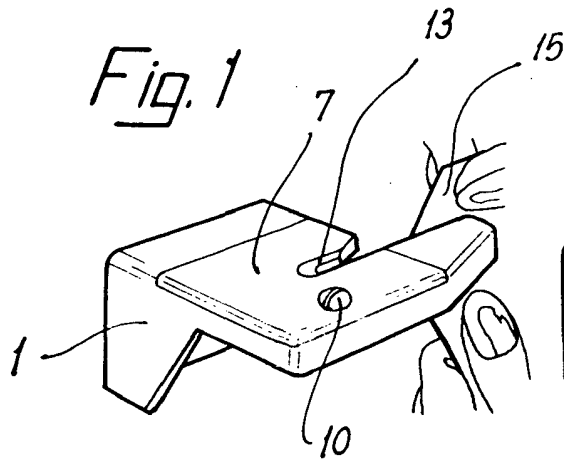


Fig. 2

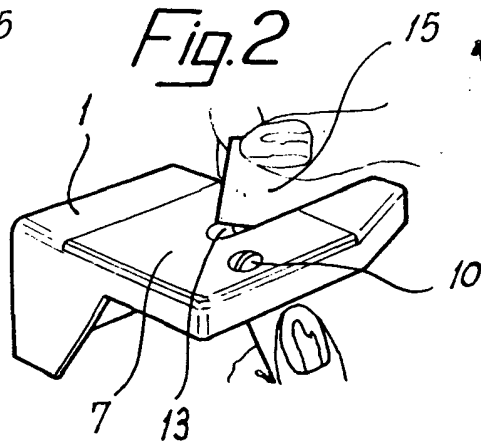


Fig. 3

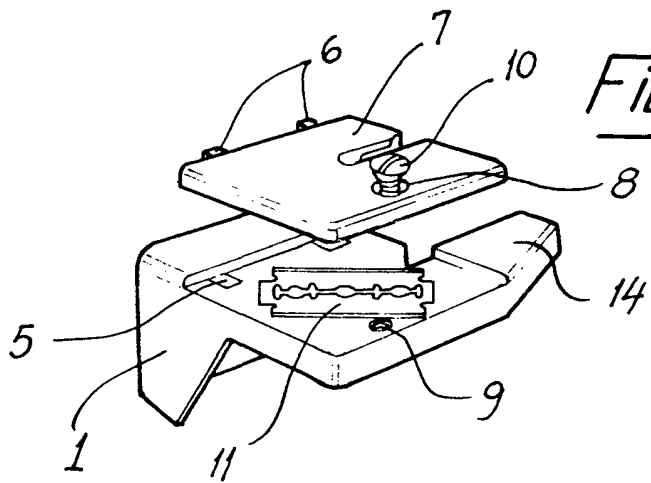
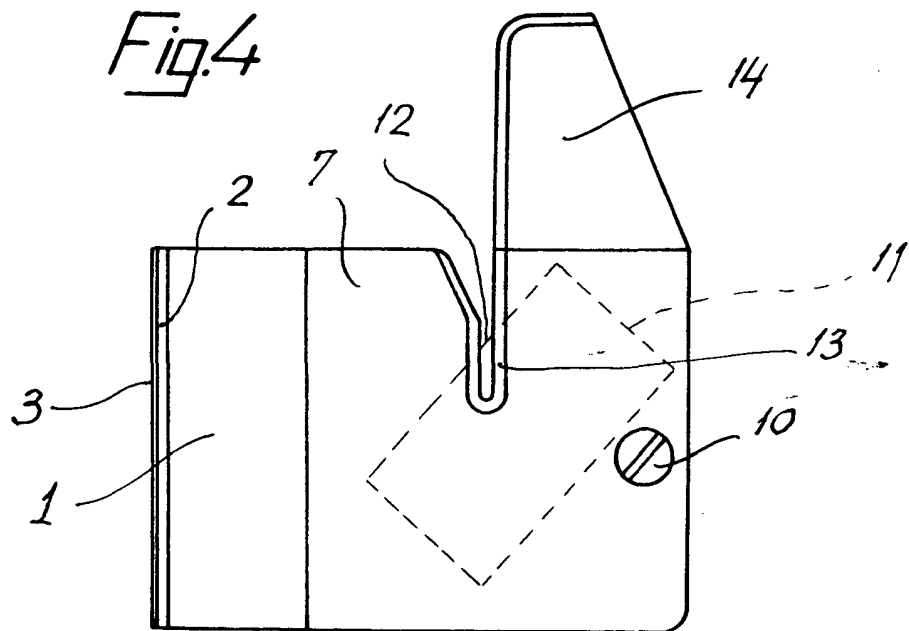


Fig. 4



Madrid, a 13 FEB. 1974  
p.a.

M.º 1015A ISEKIN CUYAS