

REGISTRO DE LA PROPIEDAD INDUSTRIAL
MODELOS
113 FEB. 1974
ENTRADA

200430

13 FEB



f.e. 11-11-1975

Int. Cl.: 7630

MEMORIA DESCRIPTIVA

=====

5. Correspondiente a la solicitud de registro de Modelo de Utilidad, que por veinte años, se solicita para todo el territorio nacional, a favor de la firma "AIRGAM, S.A.", de nacionalidad española, residente en HOSPITALET DE LLO BREGAT (Barcelona) Carretera del Medio, s/nº (Frente a calle Roca Umbert), - - - - -

p o r

"NUEVO JUEGO DE SOBREMESA"

=====

10. El Modelo de Utilidad a que se refiere la presente Memoria, se destina a garantizar la explotación y la propiedad exclusivas, en todo el territorio nacional, de un nuevo juego de sobremesa.

15. Consiste el objeto en una base soporte que, en la parte anterior, lleva adscrito un dispositivo lanzador



- de bolas que va montado de manera giratoria a fin de poder variar angularmente la dirección de los lanzamientos. Este dispositivo lanzador de bolas consiste en un simple disparador de resorte que va dispuesto en el comienzo de la
5. espira exterior de una pista de lanzamiento que adopta la forma de una espiral troncocónica con al menos dos vueltas, en la que la dicha pista va ganando elevación según se va acercando a la espira interior que ocupa el lugar más alto.
10. En la parte posterior de la base soporte va dispuesto el blanco receptor de las bolas lanzadas el cual consiste en un canal circular que está dividido en cuatro sectores por unos tabiques radiales que determinan en él cuatro espacios, cada uno de los cuales tiene una salida
15. particular que se comunica con un colector de bolas acertadas en el que van dispuestas las cuatro casillas correspondientes, cada una con un valor distinto a contabilizar por cada bola que llegue a él.
20. De manera característica, el blanco receptor de las bolas lanzadas está sobrepuesto por un disco de preferencia transparente que lleva realizado un agujero que está guarnecido por un embudo cónico y que resulta situado siempre sobre uno u otro de los cuatro espacios del canal circular del blanco receptor, de manera que cada bola que
25. caiga en uno u otro de los dichos espacios debe haber sido previamente recibida por el embudo y hecha pasar por el aludido agujero del disco transparente, el cual es giratorio.
30. De ahí la necesidad de que el dispositivo lanzador sea orientable, para poder seguir con su boca de salida los movimientos circulares del aludido embudo, necesi-



tando al mismo tiempo el jugador una gran habilidad para graduar la precompresión a aplicar al resorte del disparador y conseguir así regular el alcance de los lanzamientos.

- Los movimientos de giro del disco transparente
5. le son aplicados por medio de un adecuado motor de cuerda o eléctrico movido a pilas. En el borde posterior de la base soporte, va dispuesta formando un arco una pantalla perforada que recoge las bolas disparadas demasiado fuertes, las hace caer dentro del juego y las entrega a un espacio
10. que ocupa toda la parte posterior de la dicha base, en el que existe un agujero por el que tienen salida todas las bolas perdidas no contabilizables a los efectos del tanteo del juego.

- Para mejor comprensión del objeto y solamente a título de ejemplo, se adjunta una hoja de planos en la que:
- 15.

La figura 1, representa una vista en perspectiva del conjunto del nuevo juego de sobremesa.

La figura 2, representa la vista superior en planta de la base soporte.

20. La figura 3, representa la sección por A-A de la fig. 2.

La figura 4, representa la sección por B-B- de la fig. 2.

25. La figura 5, representa la sección por C.C de la fig. 2.

La figura 6, representa la vista superior en planta del dispositivo lanzador de bolas.

La figura 7, representa la sección por D-D- de la fig. 6.

30. La figura 8, representa la sección por E-E de la fig. 6.

200430



- Refiriéndonos a las citadas ilustraciones, podemos ver que el nuevo juego de sobremesa comprende una base soporte -1- de planta sensiblemente rectangular, formando una caja invertida de baja altura y con una zona biselada en las partes laterales delanteras, de las que, en la de la derecha va dispuesta una ventana -2- a través de la que se recuperan las bolas perdidas, mientras que en la de la izquierda va dispuesta otra ventana -3- que deja ver un fondo subdividido en cuatro casillas -4- con diferentes valoraciones, a través de las que se recuperan las bolas acertadas.
- 5.
- 10.

- En el tercio delantero de la superficie encimera de la base soporte -1- va realizado un agujero central -5- destinado al montaje giratorio del dispositivo lanzador de bolas -6-, en la parte posterior del cual y sobre la citada superficie encimera, va dispuesto un tabiquillo transversal de poca altura -7- que forma un ligero ángulo hacia delante tangente al cual va realizado un agujero -8- por el que se introducen las bolas perdidas que, a través de una canalización interior, llegan a situarse debajo de la ventana -2-.
- 15.
- 20.

- Este tabiquillo transversal -7- es el límite delantero del campo de recepción -9- de las bolas lanzadas, cuya zona posterior está realizada con un pequeño escalón -10- y cuya zona central está ocupada por la diana o blanco receptor -11- de las bolas acertadas el cual está constituido por un canal circular que rodea a una zona cilíndrica cerrada y que, por medio de tabiquillos radiales está dividido en cuatro sectores iguales, que determinan cuatro espacios, delantero -12-, laterales -13- y posterior -14-, cada uno de los cuales tres primeros está provisto de su
- 25.
- 30.



correspondiente agujero -15- para salida de las bolas recibidas, con excepción del espacio posterior -14- que dispone de dos agujeros.

5. En el centro de la superficie de la zona cilíndrica cerrada existe un agujero -16- para paso del eje de salida de un motor de resorte o eléctrico movido a pilas, que va dispuesto en el interior (no expresado). Este motor hace girar lentamente un disco plano -17-, de periferia transparente, que cubre por completo al canal circular del blanco receptor -11- y que lleva realizado un solo agujero guarnecido con un embudo -18- que es el que necesariamente debe recoger la bola lanzada para, según su posición durante el giro, dejarla caer a través del agujero en uno u otro de los espacios -12-13-14-, cada uno de los cuales presenta diferente puntuación para contabilizar al final de una etapa del juego por medio de las bolas que se han ido depositando en cada una de las casillas -4-, las cuales están particularmente relacionadas con los agujeros de salida -15- de los dichos espacios por medio de unos tabiquillos interiores -19- que descienden de la cara posterior de la base soporte -1-, (figs. 2, 3, 4 y 5).
- 10.
- 15.
- 20.

25. En el ejemplo que se presenta en la fig. 1, para el movimiento del disco giratorio -17- se utiliza un motor de cuerda de resorte, motivo por el cual el eje de salida es hueco y por su interior pasa el eje por medio del cual se carga la cuerda, cuyo extremo asoma al exterior y lleva adscrita una maneta -20- de accionamiento.

30. El dispositivo lanzador de bolas -6- queda ampliamente detallado en las figs. 6, 7 y 8 de la hoja de planos y está constituido por un disparador de resorte -21- que va acoplado en una caja -22- dispuesta en el comienzo

200430



5. de la espira exterior de una pista de lanzamiento -23- formada por un canal que sigue el trazado de una espiral troncocónica con al menos dos vueltas, en la que la pista va ganando elevación según se va acercando a la espira interior que ocupa el lugar más alto y a la salida de la cual va dispuesta una pequeña rampa -24- que es la que hace saltar a la bola que, lanzada por el disparador -21-, circula rápidamente por el canal -23- en espiral y sale por la boca de la espira interior en una dirección sensiblemente paralela a la que ocupa el disparador -21-.

10. En la parte posterior de la zona central del dispositivo lanzador -6-, va dispuesta una espiga -25- que es la que se acopla de modo giratorio en el agujero -5- de la base soporte -1-, permaneciendo sujeta por cualquier retención apropiada.

15. Al lado de la caja -22- del disparador, existe un saliente triangular -26- que comprende en su vértice una protuberancia cónica -27- que se eleva a una altura mayor que sus paredes laterales y que se utiliza como asidero para dirigir los lanzamientos de las bolas. Las citadas paredes laterales determinan la formación de un recipiente abierto utilizable para contener las bolas a lanzar.

20. Como complemento que evita el extravío fortuito de bolas lanzadas demasiado fuerte, se ha previsto una pantalla perforada -28- de un material flexible adecuado, que va dispuesta formando un arco detrás del blanco receptor acoplando su borde inferior en una regata -29- realizada en zona periférica de la repetida base soporte -1-.

25. Esta pantalla -28- recibe el impacto de las bolas y las hace caer al campo de recepción -10-9-, del que tienen salida por un agujero -8- para ser conducidas hasta la

200430



ventana -2- de recuperación de las bolas perdidas.

Son variables las circunstancias de tamaño, forma y material particularmente referidas a cada una de las partes que integran el conjunto del nuevo juego de sobremesa, en el que podrá ser variado todo aquello que no suponga una alteración de la esencialidad del objeto expuesto en la pasada descripción, la cual deberá ser considerada en su más amplio sentido y no como una limitación de posibilidades de realización.

5.

10.

N O T A

Descrito el objeto y utilidad de la invención, lo que se declara como no divulgado ni practicado en España, comprende las siguientes reivindicaciones:

15.

20.

25.

1a.- Nuevo juego de sobremesa, caracterizado por comprender una base soporte que, en su parte delantera lleva adscrito un dispositivo lanzador de bolas que va montado de manera giratoria para poder variar angularmente la dirección de los lanzamientos y que consiste en un disparador de resorte que va dispuesto en el comienzo de la espira exterior de una pista de lanzamiento o canal que sigue el trazado de una espiral troncocónica con al menos dos vueltas, en la que dicha pista va ganando elevación según se va acercando a la espira interior que ocupa el lugar más alto y a la salida de la cual va dispuesta una pequeña rampa que es la que hace saltar a la bola que, lanzada por el disparador, circula rápidamente por el canal en espiral y sale por la boca de la espira interior saltando en la dirección sobre la que haya sido orientado el lanzador de bolas.



2430

2ª.- Nuevo juego de sobremesa, según la reivindicación 1ª, caracterizado por el hecho de que la base soporte se forma con una caja invertida de baja altura, de planta sensiblemente rectangular y con una zona biselada en las zonas laterales delanteras, en las que a la derecha va dispuesta una ventana a través de la que se recuperan las bolas perdidas, mientras que a la izquierda va dispuesta otra ventana que deja ver un fondo subdividido en cuatro casillas a través de las que se recuperan las bolas acertadas, quedando entre ambas ventanas una zona plana en cuyo centro va realizado un agujero en el que se acopla de manera giratoria una espiga que sobresale de la parte posterior del lanzador de bolas.

5.

10.

3ª.- Nuevo juego de sobremesa, según las anteriores reivindicaciones, caracterizado por el hecho de que una amplia zona posterior de la superficie de la base soporte está separada de la delantera por un tabiquillo transversal de poca altura que forma un ligero ángulo hacia delante tangente al cual va realizado un agujero por el que se introducen las bolas perdidas, siendo este tabiquillo el límite delantero del campo de recepción de las bolas lanzadas, cuya zona posterior está realizada con un pequeño escalón que va rodeado por una pantalla perforada montada en arco, y cuya zona central está ocupada por la diana o blanco receptor de las bolas acertadas, el cual está constituido por un canal circular que rodea a una zona cilíndrica cerrada y que, por medio de tabiquillos radiales, está dividido en cuatro sectores iguales que determinan cuatro espacios, delantero, dos laterales y posterior, cada uno de los cuales tres primeros está provisto de su correspondiente agujero para la salida de las bolas recibidas, mientras

15.

20.

25.

30.

200430



- que el espacio posterior dispone de dos agujeros, los cuales agujeros están relacionados por canalizaciones determinadas por tabiquillos interiores con la casilla correspondiente en la ventana de recuperación de las bolas acertadas.
- 5.
- 4a.- Nuevo juego de sobremesa, según las anteriores reivindicaciones, caracterizado por el hecho de que en el centro de la superficie de la zona cilíndrica cerrada que va inscrita en el canal circular de la diana, existe un agujero para paso del eje de salida (y en su caso, concéntricamente, también del de entrada) de un motor de resorte o eléctrico movido a pilas, que va dispuesto en el interior y que hace girar lentamente un disco plano, de preferencia transparente, que cubre por completo el canal circular citado y que lleva realizado un solo agujero guardado con un embudo que es el que necesariamente debe recoger la bola lanzada para, según su posición durante el giro, dejarla caer a través del agujero en uno u otro de los espacios en que se subdivide el aludido canal circular.
- 10.
- 15.
- 20.
- 5a.- Nuevo juego de sobremesa, según la reivindicación 1a, caracterizado por el hecho de que, al lado de la caja del disparador del dispositivo lanzador de bolas, existe un saliente triangular que comprende en su vértice una protuberancia cónica que se eleva a una altura mayor que las paredes laterales y que se utiliza como asidero para ordenar las variaciones angulares y dirigir los lanzamientos de las bolas con la intención de seguir los movimientos del embudo, las cuales paredes laterales determinan la formación de un recipiente abierto utilizable para contener las bolas a lanzar.
- 25.
- 30.

200430

13 FEB 1913



6a.- NUEVO JUEGO DE SOBREMESA.

Según se describe y reivindica en la presente Memoria descriptiva que consta de diez hojas foliadas y escritas por una sola cara y acompañada de una hoja de dibujos.

5.

Madrid, a 13 de Febrero de mil novecientos setenta y cuatro.

P.A.,

A. Ariza

p. p.

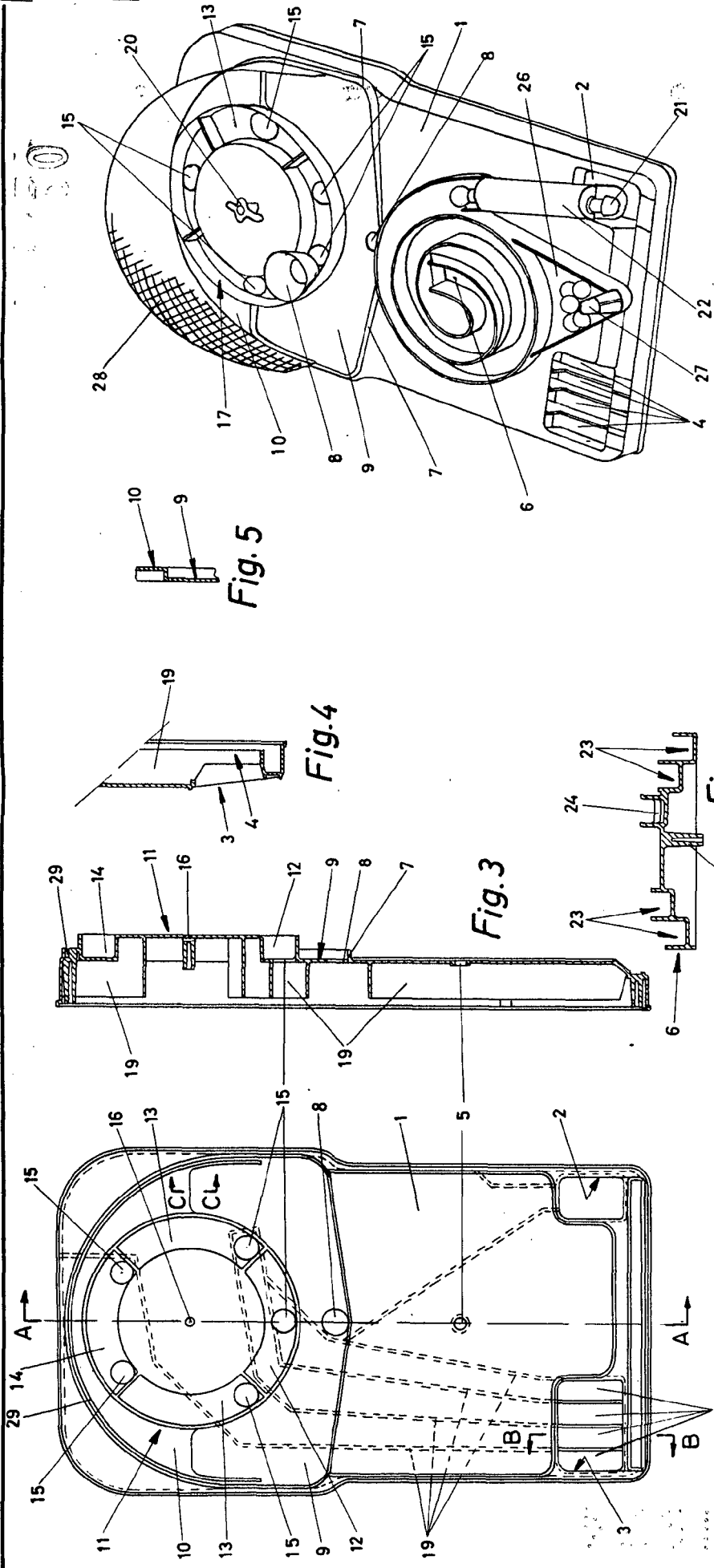


Fig. 2

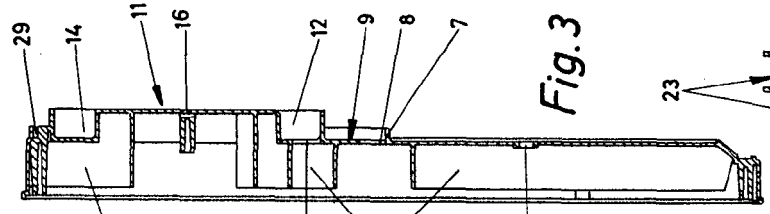


Fig. 3

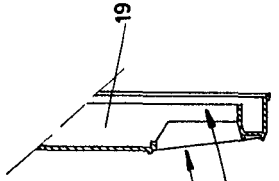


Fig. 4

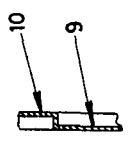


Fig. 5

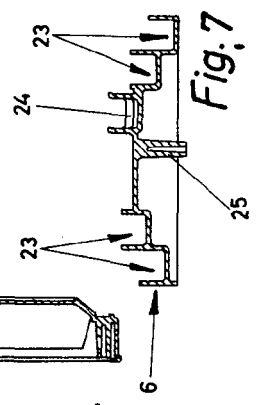


Fig. 7

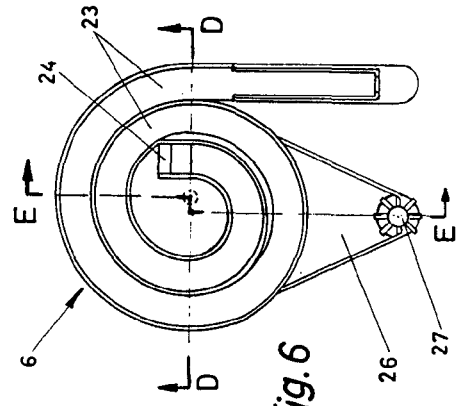


Fig. 6

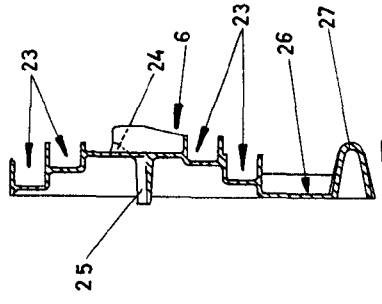


Fig. 8

Madrid 13 Febrero 1974

PP.

A. Aricha

P. P.

[Signature]