

200427

12 MAR 1974

A63H

Nº 200.427

MEMORIA DESCRIPTIVA

correspondiente a la solicitud de concesión de un...

MODELO DE UTILIDAD

SOLICITANTE: DON JOSE MARCO CASTILLO.

RESIDENCIA: Florida, 166 - HOSPITALET DE LLOBREGAT

(BARCELONA).

ENUNCIADO: JUGUETE DE HABILIDAD.

Prioridad: Patente n.º del

D.A.



200427

1 El Estatuto vigente sobre Propiedad Industrial, de
26 de Julio de 1929, en su texto refundido publicado el 30
de Abril de 1930, establece los caracteres de patentabili-
5 dade de las invenciones de tipo industrial que tienen por
objeto obtener ventajas sobre lo ya conocido, admitiendo
por consiguiente como patentables, las nuevas máquinas, a-
paratos, instrumentos, procesos de fabricación, etc. La am-
plitud de conceptos previstos como patentables, ha llevado
10 al legislador a aclarar (Artº. 46) que la enumeración con-
tenida en dicho cuerpo legal es puramente enunciativa y no
limitativa, haciéndola extensiva incluso a los descubrimien-
tos de tipo científico (Artº. 47).

15 El Decreto de 26 de Diciembre de 1947, recogiendo
la Orden de 18 de Noviembre de 1935, confirma el criterio
legal de que también serán patentables los instrumentos, ob-
jetos, o partes de los mismos, que aporten a la función a
que son destinados, un beneficio o efecto nuevo, y en defi-
nitiva que constituyan una mejora sustancial sobre lo ante-
riormente conocido.

20 Pues bien, a tenor de lo expuesto, y en base al ar-
ticulado que recoge los conceptos expresados, debe conside-
rarse, que la invención a que se refiere la presente memo-
ria, constituye una novedad industrial, con características
y ventajas que la hacen merecedora del privilegio de explo-
25 tación exclusiva que por ella se solicita, premiando así
los méritos de quien aporta a la industria del país una me-
jora efectiva y precisamente comprendida entre las enuncia-
das por la Ley como patentables. (Arts. 46 y 47 en relación
con el 171, en su nueva redacción afectada por la Orden de
30 18 de Noviembre de 1.935).

203-27

72



1

La presente invención para la cual se solicita el privilegio de modelo de utilidad, tiene por finalidad la de proporcionar al mercado y público en general un juguete de utilidad.

5

El dispositivo se caracteriza esencialmente por estar constituido por dos semiesferas huecas y transparentes, unidas mediante un aro, el cual incorpora una extensión interior que presenta un apéndice en su extremo libre, llegando casi al centro del cuerpo esférico y que soporta un asiento cilíndrico con la base de unión plana, y conformando la base libre una forma cóncava para poder soportar un elemento independiente constituido por un punto de apoyo central del que emergen dos brazos iguales con sendos contrapesos en sus extremos. El punto de apoyo, constituido por un cuerpo de forma ovalada y terminando por su parte de apoyo en forma mas ó menos puntiaguda, siendo su eje longitudinal, bisectriz del ángulo formado por los dos brazos.

10

15

20

Para complementar la descripción que seguidamente se va a realizar y con objeto de ayudar a una mejor comprensión de las características del invento, se acompaña a la presente memoria descriptiva de una hoja única de planos cuyas figuras representan lo siguiente.

25

Figura 1.- Representa el cuerpo esférico hueco con el anillo de unión y el asiento, y en su interior el elemento independiente formado por el apoyo y sus dos brazos.

Figura 2.- Representa el dispositivo en la posición correspondiente al objeto perseguido en el juego, es decir, con el elemento independiente apoyado en el asiento.

30

A la vista de las figuras, se observa la semiesfera hueca y transparente (1) unida a la semiesfera (2) mediante



1 el anillo (3), el cual presenta un apéndice (4) preferente-
mente radial aunque no necesariamente. Este apéndice, en su
extremo libre y sin llegar al centro, va unido a un asiento
(5) constituido por un cilindro cuya base de unión (6) al
5 apéndice (4) es plana, presentando una concavidad la base
opuesta (7) que servirá de apoyo al elemento independiente,
el cual está formado por un cuerpo ovalado (8) semejante a
una bellota, en el que la parte mas puntiaguda (9) servirá
para apoyarse sobre la concavidad (7) que presenta la base del
10 cilindro. De dicho cuerpo ovalado (8) emergen sendos brazos
iguales (10) pudiendo ser de sección cilíndrica, cuadrada ó
rectangular, provistos en sus extremos libres de dos contra-
pesos (11) preferentemente esféricos, aunque pueden presentar
cualquier otra forma geométrica,

15

El dispositivo es de suma sencillez como se ha
podido observar en la descripción efectuada en la presente
memoria, siendo su finalidad principal la de probar la habi-
lidad de cualquier persona adulta ó infantil.

20

El juego consiste en mover la esfera de tal mane-
ra que el apoyo (9), del elemento independiente, asiente so-
bre la base cóncava (7) del cilindro (5) y se mantenga en
equilibrio estable.

25

Se deduce facilmente, que el juego ó entreteni-
miento pueden realizarlo indistintamente personas adultas y
niños, pues el juego es fácil y entretenido dependiendo la
consecución del equilibrio solamente de la habilidad de cada
persona.

30

No se considera necesario hacer mas extensa esta
descripción para comprender perfectamente la idea que se de-
sea patentar.

200427



1

Por todo ello y para evitar posibles imitaciones, se presenta esta solicitud pidiendo la explotación exclusiva de la idea descrita, de acuerdo con las consideraciones y puntos que se desean reivindicar, que se concretan en las páginas siguientes.

5

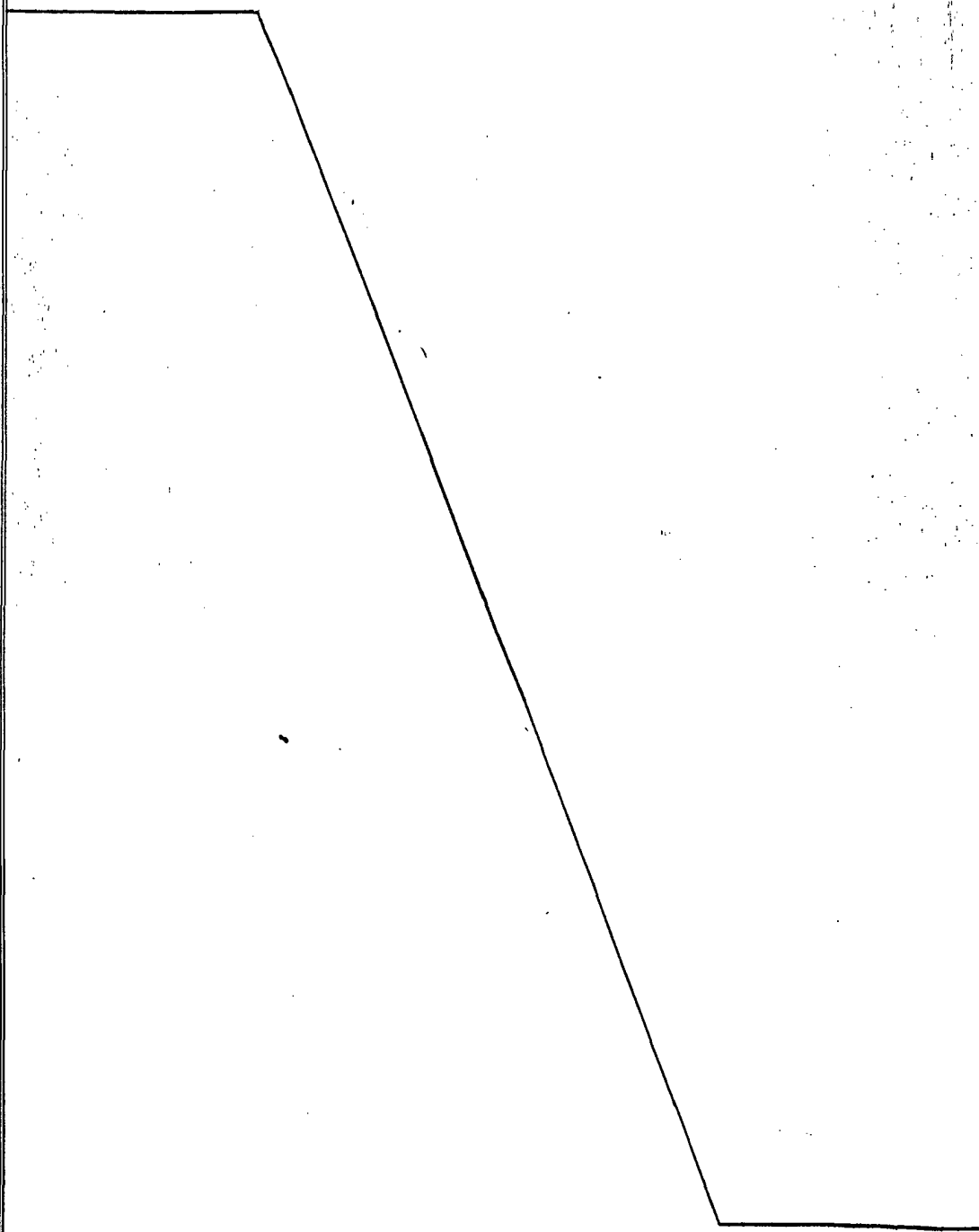
10

15

20

25

30



200427

12 MAR 1964



1
5
10
15
20
25
30

Hecha la descripción a que se refiere la memoria que antecede, es preciso insistir en que los detalles de realización de la idea expuesta, pueden variar, es decir, que pueden sufrir pequeñas alteraciones, basadas siempre en los principios fundamentales de la idea, que son en esencia los que quedan reflejados en los párrafos de la descripción hecha. En efecto, el Artículo 48 del Estatuto vigente sobre Propiedad Industrial, establece como no patentables, en su apartado tercero, "los cambios de forma, dimensiones, proporciones y materias de un objeto ya patentado" fijando así el criterio del legislador en el sentido de que patentada una idea que pueda dar lugar a una realidad práctica e industrializable, nadie podrá apoyarse en ella para, a pretexto de haber introducido ligeras modificaciones, presentarla como nueva y propia.

Este principio, en cuanto al alcance de la protección del objeto patentado se refiere, se halla confirmado por numerosas Sentencias del Tribunal Supremo, y entre ellas, como más terminantes, en las de fechas 16 de octubre de 1954, 23 de enero de 1959, 20 de marzo de 1964 y otras.

Establecido el concepto expresado, en cuanto a la amplitud que debe darse a la protección solicitada, se redacta a continuación la Nota de Reivindicaciones, de acuerdo con lo que se establece en el último párrafo del apartado tercero del Artículo 100 de la Ley, sintetizando así las novedades que se desean reivindicar:

NOTA DE REIVINDICACIONES

En resumen, el privilegio de explotación exclusiva que se solicita, recaerá sobre las reivindicaciones siguientes:

- 7 -
200427



1

1a.-"JUGUETE DE HABILIDAD ", caracterizado esencialmente porque está constotuído por un cuerpo hueco esférico y transparente en cuyo interior se ha dispuesto un elemento independiente constituido por un punto de apoyo central del que emergen sendos brazos iguales provistos en sus extremos libres de sendos contrapesos, siendo el apoyo central bisectriz del ángulo formado por los brazos, cuyo elemento independiente es susceptible de mantenerse en equilibrio estable sobre un asiento dispuesto en el extremo de un apéndice previsto en el interior del cuerpo esférico, el cual ventajosamente está constituido por dos semiesferas solidarizadas a un aro coincidente con el círculo máximo el cual incorpora una extensión interior que constituye el apéndice que soporta el asiento para el elemento independiente, con la particularidad de que dicho asiento es cóncavo.

5

10

15

2a.-Se reivindica por último como objeto sobre el que ha de recaer el Modelo de Utilidad que se solicita: "JUGUETE DE HABILIDAD".

20

Todo tal y como queda reivindicado en la presente Memoria Descriptiva que consta de siete página mecanografiada.

Madrid, 12 febrero 1.974

BERNARDO UNGRIA

P. P.

25

30

200457

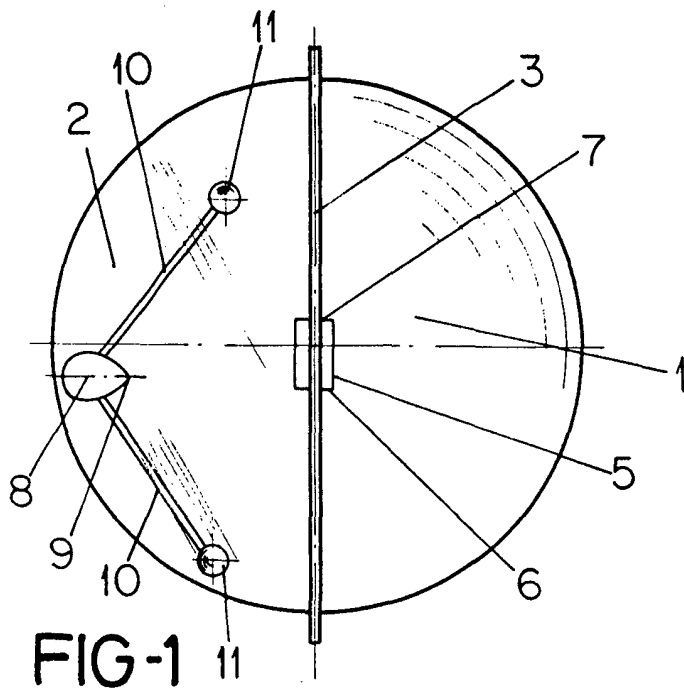


FIG-1

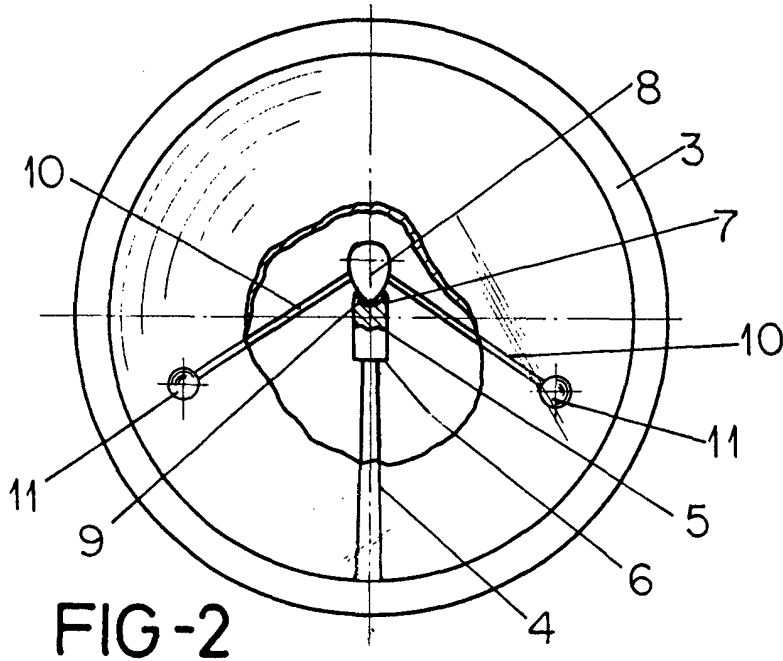


FIG-2

ESCALA VARIABLE

Madrid, 12 de Febrero de 1974

BERNARDO UNGRIA

P. P.