

F. e. 11-11-1975

200385

TnT- C/2 B-25-G



## MEMORIA DESCRIPTIVA

correspondiente a la solicitud de concesión de un.....

### MODELO DE UTILIDAD

SOLICITANTE: D. VICTORIANO IRAZOLA MENDICUTE.,  
de nacionalidad española.

RESIDENCIA: C/ Ubicha, 22 .-EIBAR-. (Guipúzcoa)

ENUNCIADO: "MANGO DE DESTORNILLADORES PER-  
FECCIONADO".

Prioridad: Patente ..... n.º ..... del .....

200395



1

La presente memoria descriptiva tiene como fin la declaración del objeto sobre el que ha de recaer el privilegio de explotación industrial y comercial, exclusivo en el territorio nacional, de un Modelo de Utilidad, de acuerdo con la vigente Legislación, que, como el enunciado indica, se trata de "MANGO DE DESTORNILLADORES PERFECCIONADO".

5

10

Los mangos de los destornilladores han sufrido, en el correr de los tiempos, una serie de transformaciones en su zona de agarre, encaminadas a cooperar y ayudar a la mano en la ejecución del esfuerzo capaz de producir el giro operativo del destornillador.

15

20

La mayoría de los mangos convencionales presentan en su superficie una serie de estrias de difícil ejecución encaminadas a posibilitar, de algún modo, que el mango del destornillador pueda ser agarrado de una forma más eficaz a como podría hacerse con los mangos redondeados lisos; pero muy a pesar de esto, todos ellos presentan el gran inconveniente de no colaborar con la mano en la ejecución del giro operativo que se estima en un tercio de vuelta, del destornillador haciéndose por tanto molesto y fatigoso para la mano su ejecución.

25

Nuestra realización preconiza un diseño totalmente novedoso y de fácil realización encaminado a permitir que la mano agarre perfectamente al mango, en orden a que su esfuerzo operativo produzca el giro del destornillador en un tercio de vuelta, para evitar así que la mano sufra con su brazo torsiones molestas.

30

Para ello, nuestro invento, se caracteriza porque el mango preconizado presente en su zona

200395



1 lateral de agarre tres chaflanes determinantes de otras tan-  
tas superficies planas ubicadas y distribuidas en relación  
posicional triangular regular por la zona de agarre donde  
están constituidos para posibilitar así un mejor apoyo de  
5 los dedos en la ejecución del esfuerzo que produzca el giro  
operativo del destornillador en un tercio de vuelta como más  
adelante se explicará y detallará.

Para comprender mejor la natura-  
leza del invento, en el plano adjunto hacemos una represen-  
tación esquemática de su utilización, no siendo en absoluto  
10 limitativa y susceptible por ello de las modificaciones ac-  
cesorias que no alteren las características esenciales.

La figura 1 es una vista en alza-  
do de nuestro mango preconizado, en la que se aprecian como  
15 van dispuestos, por la superficie de agarre, dos chaflanes  
consecutivos.

La figura 2 representa una vis-  
ta de perfil complemento de la figura 1 del mango del des-  
tornillador.

20 La figura 3 muestra una vista  
en planta en la que se ve como van ubicados los tres chafla-  
nes por la zona de agarre del mango para servir de apoyo a  
los dedos.

25 En ellas se anotan las siguientes  
particularidades:

- 1.- Mango
- 2.- Superficies planas
- 3.- Destornillador

30 El mango (1) del destornillador  
que nos ocupa, presenta por su zona terminal un abultamien-

200395



1 to oviforme que constituye la zona de agarre del mango.

Dicha zona tiene constituidos tres  
chaflanes determinantes de otras tantas superficies planas  
(2) ubicadas y distribuidas en relación posicional triangu-  
5 lar regular por la zona de agarre del mango (1).

Las superficies planas (2) sirven  
de apoyos a los dedos en la ejecución del esfuerzo que pro-  
duzca el giro operativo del destornillador (3) en un tercio  
de vuelta, de modo que a continuación de cada tercio de vuel-  
10 ta, queden permutadas las posiciones de las superficies pla-  
nas (2) quedando emplazadas respectivamente cada una en el  
lugar que ocupaba la contigua anterior antes de verificado  
el giro rotacional de 120° del destornillador (3).

En esa nueva posición de giro del  
15 mango (1), dado el emplazamiento estratégico de las superfi-  
cies planas (2), estas quedarán dispuestas exactamente igual  
que en la posición de partida, para ser agarradas de la mis-  
ma forma y manera pudiéndose iniciar así un nuevo giro rota-  
cional de 120° y que en cada giro el mango ofrezca la misma  
20 posición operativa de ser agarrado.

Descrita suficientemente la natu-  
raleza del presente invento, así como su realización indus-  
trial, sólo cabe añadir que en su conjunto y partes constitu-  
tivas es posible introducir cambios de forma, materia y dis-  
25 posición en cuanto tales alteraciones no supongan variación  
sustancial del mismo.

El solicitante, al amparo de los  
Convenios Internacionales sobre Propiedad Industrial, se re-  
serva el derecho de extender esta demanda a los países extra-  
30 jeros, si fuera posible, reivindicando la misma prioridad de



200395

1 la presente solicitud.

NOTA

5 El Modelo de Utilidad que se solicita como nuevo en España, por veinte años, de acuerdo con la vigente Legislación, deberá recaer sobre "MANGO DE DESTORNILLADORES PERFECCIONADO", en todo de acuerdo con las siguientes:

REIVINDICACIONES

10 1.- Mango de destornilladores perfeccionado, caracterizado porqué en su zona lateral de agarre tiene constituidos tres chaflanes determinantes de otras tantas superficies planas ubicadas y distribuidas en relación posicional triangular regular por la zona de agarre donde están constituidas, para servir así de apoyos a los dedos en la  
15 ejecución del esfuerzo que produzca el giro operativo del destornillador en un tercio de vuelta, de modo que a continuación de cada tercio de vuelta, queden permutadas las posiciones de las superficies en cuestión ocupando cada una el lugar que ocupaba la contigua anterior antes de cada giro rotacional  
20 del destornillador, para ser agarradas exactamente igual a como había procedido en la posición de partida, al objeto de que cada vez ofrezca el mango la misma posición operativa de ser agarrado e iniciar así un nuevo giro.

25 2.- "MANGO DE DESTORNILLADORES PERFECCIONADO".

Según queda sustancialmente descrito en la presente memoria descriptiva que consta de seis hojas mecanografiadas por una sola cara acompañada de sus correspondientes dibujos.

30

200395



Madrid, 12 FEB. 1974

El Agente Oficial

MIGUEL FERNANDEZ - LOAYSA PINZON  
P.P.

*MFL*

1

5

10

15

20

25

30



Fig. 1

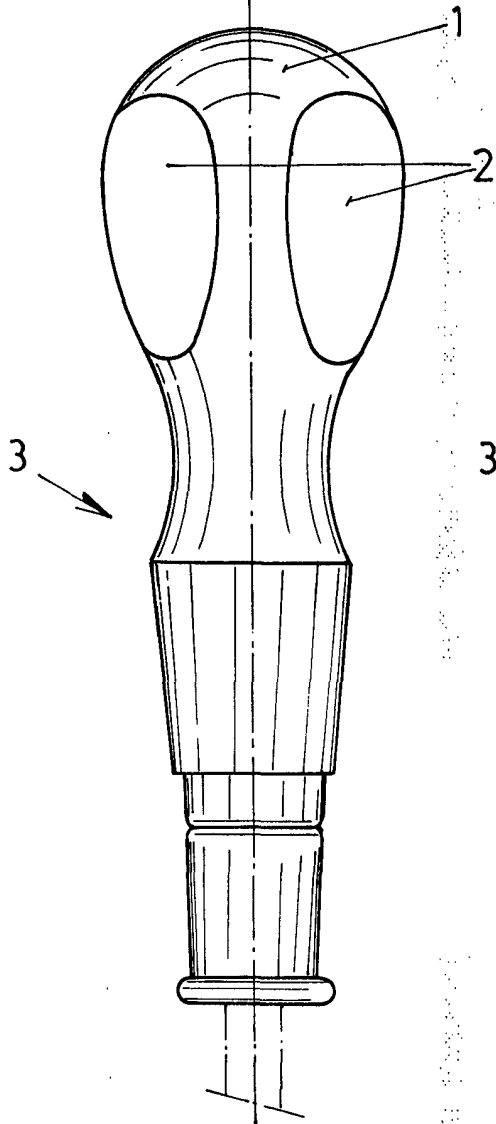


Fig. 2

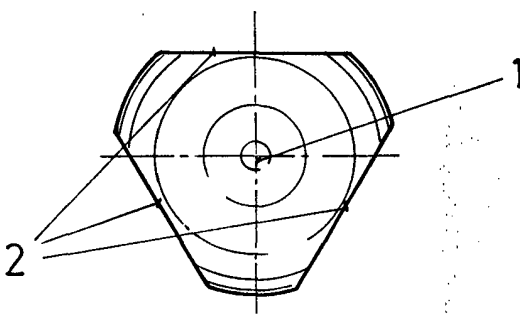
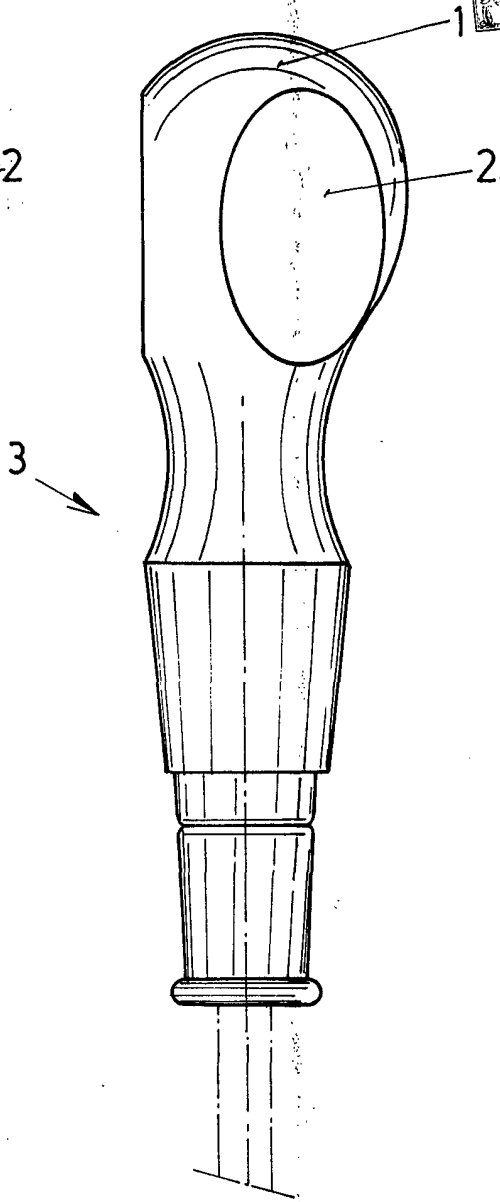


Fig. 3

Escala variable

Madrid 12 FEB. 1974

El Agente Oficial

MIGUEL FERNANDEZ - LOAYSA PINZON  
P. P.