

200386

12



A47D

M O D E L O
D E
U T I L I D A D

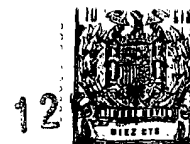
por "ASIENTO PERFECCIONADO PARA INFANTES", a favor de DON JUAN TOUS ELIAS, de nacionalidad española, domiciliado en BARCELONA Ronda Guinardó, 218.

MEMORIA DESCRIPTIVA

El presente modelo de utilidad se refiere a un asiento perfeccionado para infantes.

- Es conocida la dificultad que se les presenta a los niños de corta edad para realizar sus funciones fisiológicas de evacuación en los inodoros de tipo normal, que están concebidos para su uso por personas adultas. Esta dificultad les impide realizar cómodamente dicha función fisiológica, debiendo recurrir sus cuidadores a utensilios auxiliares anacrónicos y antihigiénicos, que precisan de continuos lavados aumentando con ello el trabajo del ama de casa.
- 5.
- 10.

Estas dificultades y molestias, se eliminan totalmente con el empleo del asiento objeto de la presente invención,



el cual comprende una especial organización que permite colocarlo encima de los inodoros existentes en el mercado, logrando consu adaptación reducir el espacio hueco que tienen en su asiento evitando así, que al usarlo los niños de corta edad se escurran hacia el interior del mismo.

5.

El referido asiento se coloca sobre el cerco levadizo del inodoro por simple presión, quedando establemente fijado. Dicho asiento está provisto de respaldo y reposabrazos, siendo plegable todo el para su almacenado en un mínimo espacio, cuando no se precise su utilización, y pudiendo comportar un medio de sujeción del niño, tal como una correa, cinturilla o similar, que evita que el niño se venza hacia adelante.

10.

La zona de asiento propiamente dicha está constituida por una pieza anular integrante de una circunferencia de menor radio que la propia del inodoro, con lo cual, la boca de este queda reducida en una cuantía suficiente como para permitir el acomodo del niño.

15.

Este asiento descrito, está obtenido en materiales ligeros y fácilmente lavables, tales como plástico duro, metal conglomerado y similares.

20.

Con el fin de facilitar la explicación, se acompaña a la presente memoria descriptiva de una lámina de dibujos en la que se ha representado un caso de realización que se cita a título de ejemplo.

25.

En los dibujos:

La figura 1 es una vista en planta del asiento, por su parte superior.

La figura 2, corresponde a una sección en alzado, vista por II-II.



La figura 3, es otra sección del asiento, vista por III-III.

Haciendo referencia a las figuras, se aprecia en su realización un asiento para infantes, aplicable a los inodoros actualmente conocidos, cuyo asiento está integrado por una

5. pieza anular -1-, constitutiva de la zona de este asiento propiamente dicho, cuya pieza presenta una sección en U invertida, en orden a dotarla de una mayor resistencia, estando provista de expansiones -2- diametralmente opuestas dos a dos, tres

10. de las cuales son de sección en arco, para su adaptación por simple presión sobre el cerco levadizo -3- del inodoro, mientras que la restante expansión -4-, es plana, asentando por simple apoyo.

La pieza -1-, comporta un respaldo -5- abatible sobre el plano de dicha pieza -1-, y susceptible de disponerse vertical con respecto al referido plano, en la posición de servicio del conjunto del asiento. El respaldo comporta reposabrazos -6-, articulados a dicho respaldo, para permitir su abatido, previéndose cartelas -7- que los mantienen en posición

15. de uso.

20.

El modelo, dentro de su esencialidad, puede ser llevado a la práctica en otras formas de realización que difieran en detalle de la indicada a título de ejemplo en la descripción y a las cuales alcanzará igualmente la protección que se recaba. Podrá, pues construirse en cualquier forma y tamaño

25. con los materiales más adecuados, por quedar todo ello comprendido en el espíritu de las reivindicaciones.

N O T A



Descrito el objeto y utilidad de la presente invención, lo que se declara como no divulgado ni practicado en España, comprende las siguientes reivindicaciones.

1.- Asiento perfeccionado para infantes, caracterizado esencialmente por el hecho de estar constituido por una pieza anular de sección en U invertida, provista dicha pieza en su borde exterior de unas expansiones diametralmente opuestas de sección en arco, aptas para su adaptación por simple presión sobre el cerco integrante del asiento levadizo propio del inodoro, siendo el radio de la referida pieza anular inferior al radio del cerco levadizo, con lo cual queda reducida la boca del inodoro a una dimensión apta para su uso por un infante, y comprendiendo la antedicha pieza anular un respaldo con sus correspondientes reposabrazos, siendo dichos elementos de respaldo y reposabrazos susceptibles de abatir contra el plano del asiento propiamente dicho, para establecer una posición plegada del conjunto que permite su almacenado en un mínimo espacio.

2.- Asiento perfeccionado para infantes.

Según se describe y reivindica en la presente memoria descriptiva compuesta de 4 hojas foliadas y escritas a máquina por una sola cara, a-compañadas de los dibujos reglamentarios.

Madrid, a 12 FEB. 1974

p.a.

J. NIME
p. de

mlm.



Fig. 2

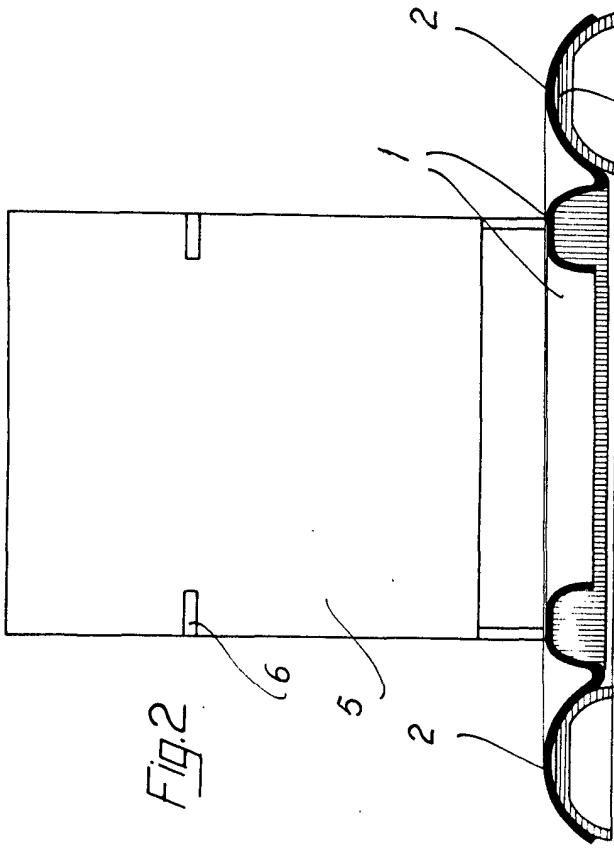


Fig. 3

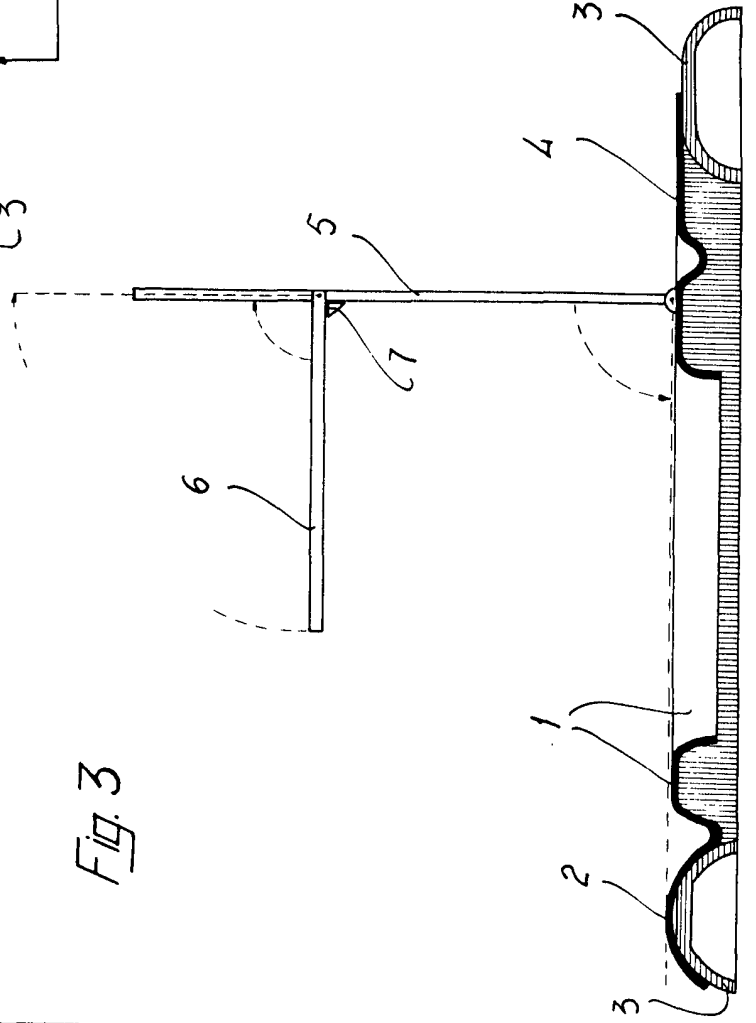
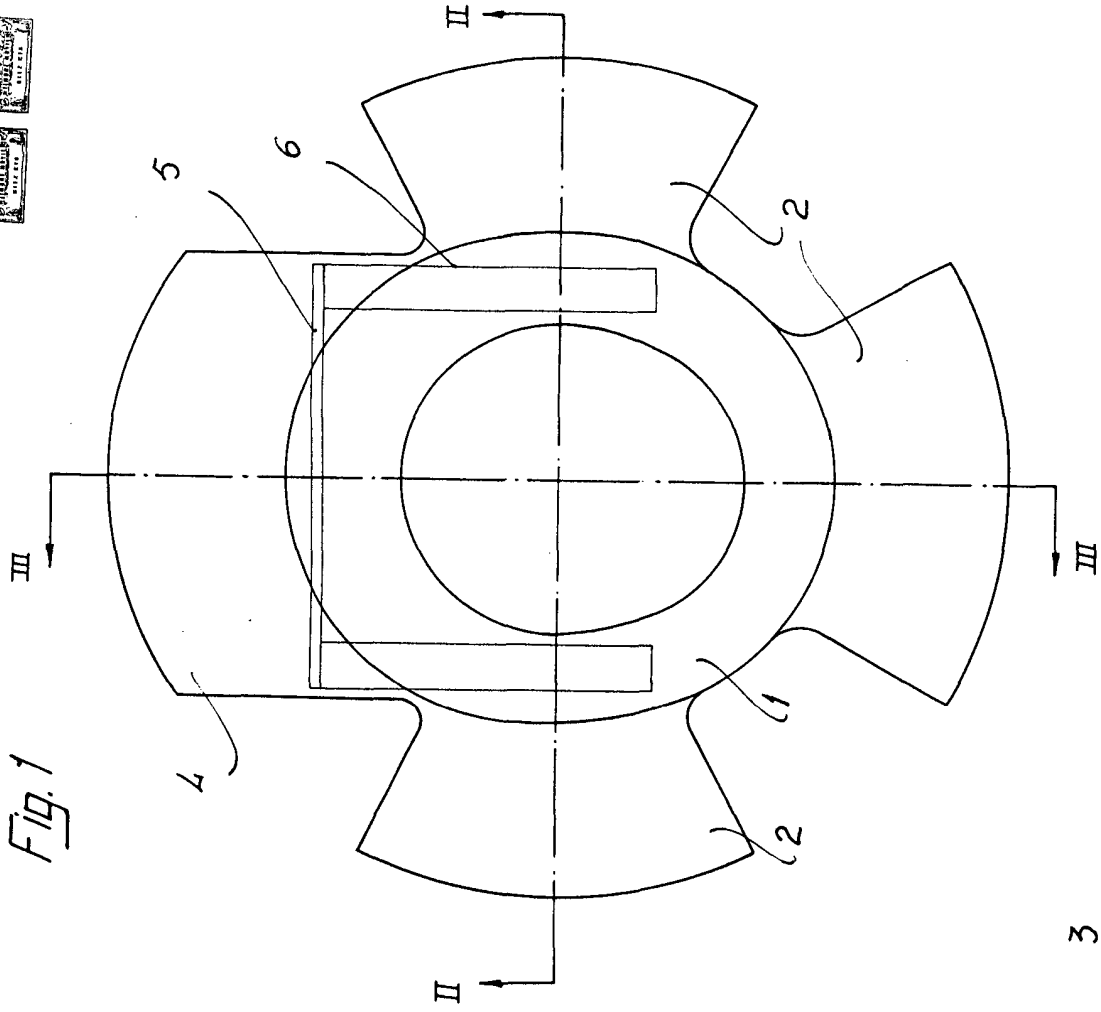


Fig. 1



Madrid, a 12 FEB. 1974
p.a.

JUAN TOS ELIAS

P. D.