

2476

11 FEB



200369

Inv. No.	5090
----------	------

**MODELO DE UTILIDAD**

que per veinte años se solicita a favor de Dn. Pedro Gutierrez Gonzalo, domiciliado en Saturnino Tejera, 23, MADRID, y Dn. Nicolas Garcia Domingo, domiciliado en Miguel Aracil, 13, MADRID, y que ha de recaer sobre " CALENDARIO MÚLTIPLE DE MESA PERFECCIONADO"

=====

Memoria Descriptiva

El registro de modelo de utilidad que se solicita tiene por objeto garantizar la explotación exclusiva en todo el territorio nacional y plazas de soberanía de un calendario múltiple de mesa perfeccionado, conforme se describe a continuación y se representa en forma gráfica, a título de ejemplo, en el plano adjunto.

24476

200369



- 2 -

5 El modelo de utilidad objeto de la presente memoria se refiere a un calendario de mesa de aplicaciones múltiples, pues es capaz de señalar simultáneamente el día de la semana y del mes, las fiestas del mes en curso y las fechas, que por uno u otro motivo, resulten importantes para el usuario.

Ofrece sobre los calendarios conocidos, la ventaja de su multiplicidad, su carácter eterno, y su capacidad decorativa, pues es un objeto, que por su diseño, resulta de gran atractivo.

10 Consiste, fundamentalmente, en dos cuerpos perpendiculares entre sí, de los cuales uno es de apoyo en la mesa; este cuerpo de apoyo es de forma prismática, hueca, y en él se sitúa una placa cuya cara superior presenta alvéolos semicilíndricos capaces de albergar unos pequeños tacos cilíndricos de superficie dividida en dos partes diferenciales por su color en cada una de las cuales se repite la cifra correspondiente a un día del mes, y capaces de girar en los alveolos en que se alojan alrededor de su eje; esta placa se sitúa de forma que entre ella y la base de apoyo queda un espacio libre para contener, preferentemente, hojas de papel; en la placa de cara superior alveolada se instala un prisma dotado de un orificio superior, y dotado de una conveniente inclinación para fijación de un lápiz o bolígrafo. El cuerpo perpendicular al describe, prismático y hueco, tiene su cara anterior transparente y, tras ella, una segunda lámina dividida en dos bandas, la izquierda con una zona central, en que aparecen los días de la semana y sendas ventanas, en sus partes superior e inferior, y la derecha con una gran ventana central, tras de la cual existe una superficie reticulada según es norma en los calendarios mensuales; las zonas inferiores de ambas bandas

15

20

25

30



están coloreadas de modo que se distinguen fácilmente de las restantes. En el costado izquierdo de este cuerpo vertical, y en su parte superior, existe un mando que hace circular una banda interior cuyas anotaciones son percibidas por las ventan-  
5 nas superior e inferior anteriores descritas, para lo que dispone de los oportunos rodillos en sus extremos . Otros rodillos semejantes se colocan en el interior de dicho cuerpo vertical, por su parte derecha, para hacer girar una banda situada entre la retícula y la cara transparente anterior  
10 del cuerpo, la cual banda lleva inscripciones que corresponden a los días del mes; esta banda es accionada por un mando inferior situado en el costado derecho del cuerpo vertical.

Para ampliar esta descripción, se acompaña una hoja de planos en la que, a título de ejemplo únicamente, se  
15 han representado:

- figura 1.- Perspectiva del conjunto
- figura 2.- Sección según II-II de la figura 1
- figura 3.- Sección según III-III de la figura 1
- figura 4.- Sección según IV-IV de la figura 1

20 En estas figuras se han señalado, con sus referencias correspondientes, los siguientes elementos:

- 1.- Cuerpo vertical
- 2.- Cuerpo horizontal
- 3.- Tapa anterior transparente del cuerpo vertical
- 25 3'- Láminas situadas tras la tapa 3 y provistas de las ventanas 4, 9 y 10
- 4.- Ventana grande en que aparecen los días del mes
- 5.- Lámina transparente
- 6.- Lámina reticulada fija
- 30 7.- Mando



- 8.- Banda izquierda con los dias de la semana
- 9.- Ventana superior en que aparece el mes en curso
- 10.- Ventana inferior en que aparecen las fiestas del mes  
en curso
- 5 11.- Mando
- 12.- Bandeja
- 13.- Alvéolos
- 14.- Cilindros

10 El cuerpo 1, con su cara anterior transparente, 3, permite apreciar el dia de la semana y del mes respectivamente por las inscripciones<sup>8</sup> y la ventana 4 al fondo de la cual se ve la lámina o superficie reticulada 6, pudiendo también esta última llevar la retícula, según una variante de realización no representada, impresa en el dorso de la lámina 5 cuyo anverso

15 lleva impresos los dias. Las ventanas izquierdas superior 9 e inferior 10, permiten saber las fiestas (señaladas en la inferior) correspondientes a un determinado mes (señalado en la superior); la colocación del calendario en una posición adecuada cada mes se lleva a cabo mediante los mandos 7 y 11, conectados a los correspondientes rodillos interiores (ver secciones)

20

El cuerpo horizontal o de apoyo 2, es hueco y presenta una bandeja 12 cuya cara superior dispone de los alveolos 13 en los que se alojan los cilindros 14 provistos de los dias del mes que tienen la particularidad de que su superficie se

25 presenta coloreada en dos colores, al objeto de señalar, con uno de los dos, los dias que al usuario le interesa tener presentes para lo que bastará girar dichos cilindros dentro de su alojamiento y alrededor de su eje. Este cuerpo horizontal dispone de un prisma para fijación de un lapiz o bolígrafo, y entre la

30 bandeja 12 y la base del cuerpo 2 queda un pequeño espacio des-

2476

- 5200369



5 tinado a contener papel para anotaciones. La bandeja alveolada 12, puede estar recubierta por una tapa laminar, 12' con ventanas para dar paso a la parte superior de los cilindros 14. Se hace constar que la anterior enumeración es puramente enunciativa y no limitativa, reservándose el inventor el derecho que la Ley le confiere para introducir en el objeto de la misma las mejoras y perfeccionamientos que la práctica aconseje, siempre que se respeten sus características esenciales.

10 La forma en que está redactada esta memoria debe tomarse en sentido amplio, no limitativo.

-----

NOTA DE REIVINDICACIONES

Se reivindica como propio y nuevo en España, a favor de Dn. Pedro Gutierrez Gonzalez y Dn. Nicolás Garcia Domingo, domiciliados en Madrid, lo especificado en las siguientes reivindicaciones.

15 PRIMERA.- Calendario múltiple de mesa perfeccionado, caracterizado en que se compone de dos cuerpos unidos entre si, de los cuales uno es hueco, a manera de caja o cajón, con una base de apoyo, tres paredes laterales y una bandeja superior provista de alveolos en los que se alojan, de manera que puedan girar en su interior, sendos tacos cilíndricos, cada uno de los cuales es portador, en dos zonas diversamente coloreadas de su superficie, de una cifra correspondiente a un día del mes, mientras que el otro cuerpo, que puede estar unido

20 al primero en el mismo plano o en un plano distinto, formando

25 ángulo entre si, presenta una cara anterior transparente y tras ella una segunda lámina, dividida en dos bandas, una



estrecha con una zona central en que aparecen los días de la semana y sendas ventanas en sus partes superior e inferior y otra con una gran ventana central tras la cual existe una lámina fija reticulada, estando la zona de la primera banda citada correspondiente al domingo y la zona contigua de la lámina fija coloreadas de forma que se distingan del resto y discurrendo entre dicha lámina fija y la cara o lámina exterior transparente, una banda sin fin igualmente transparente portadora de cifras, y montada sobre dos rodillos transversales, uno superior y otro inferior, uno de ellos accionable desde el exterior.

SEGUNDA.- Calendario múltiple de mesa perfeccionado según la reivindicación anterior, caracterizado en que por las ventanillas dispuestas encima y debajo de la columna de días de la semana, son respectivamente visibles el nombre del mes en curso y las cifras correspondientes a los días festivos de dicho mes, datos que figuran en una banda sin fin, montada sobre los dos rodillos transversales uno de ellos accionable desde el exterior.

TERCERA .- Calendario múltiple de mesa según la reivindicación primera, caracterizado en que colocando la banda sin fin portadora de cifras de forma que el 1 quede frente al día de la semana en que comience el mes en curso, quedan automáticamente en correspondencia los demás días de la semana con las cifras correspondientes de los días del mes, quedando además estas cifras perfectamente encuadradas en la retícula.

CUARTA.- Calendario múltiple de mesa perfeccionado según la reivindicación primera, caracterizado en que la retícula puede ser impresa en la banda transpasante sin fin en lugar

2478

200369  
- 7 -



de en la lámina fija, la cual en este caso solo tendrá la finalidad de facilitar un fondo coloreado a las cifras de la banda transparente que queden alineadas con el domingo.

5 QUINTA.- Calendario múltiple de mesa según la reivindicación primera, caracterizado en que pueden preverse superficies libres para publicidad y apoyos o alojamientos para útiles de escritura.

SEXTA.- " CALENDARIO MULTIPLE DE MESA PERFECCIONADO "

10 Tal y como se deja descrito en la memoria precedente que consta de siete hojas foliadas y mecanografiadas por una sola de sus caras y una de planos de forma y tamaño reglamentarios.

Madrid, 8 de Febrero de 1974

P. A. de Dn. Pedro Gutierrez Gonzalo y

Dn. Nicolas Garcia Domingo

VICTOR GIL VEGA

2007

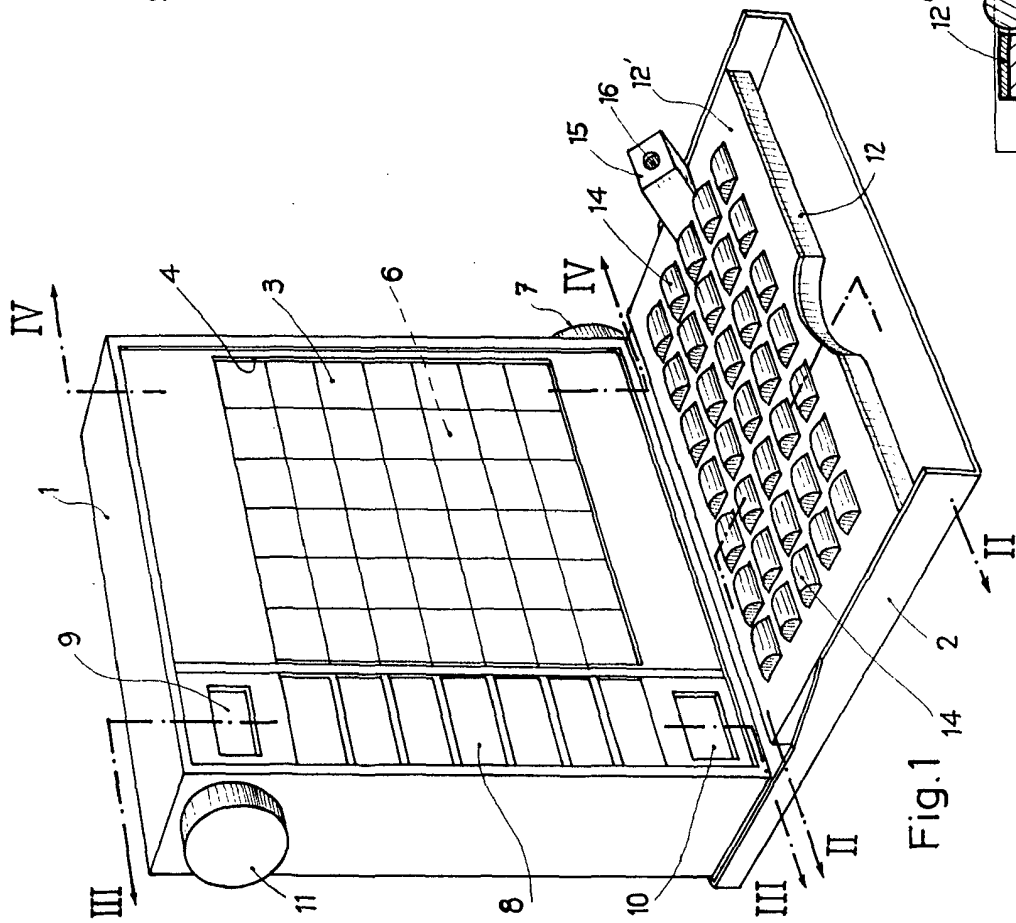


Fig. 1

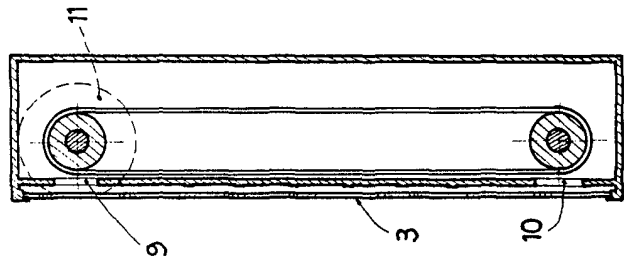


Fig. 3

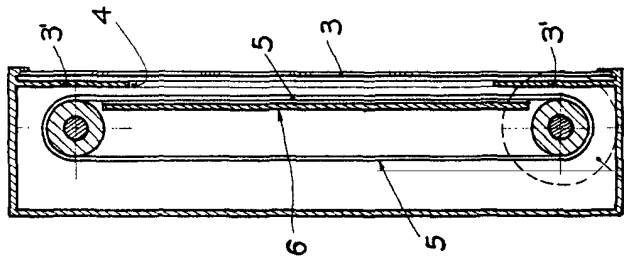


Fig. 4

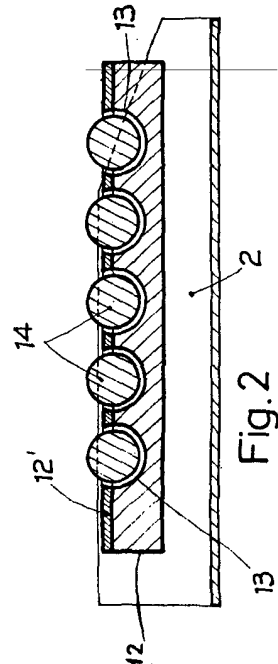


Fig. 2

Madrid, 11 FEB 1974  
Victor S. ...  
P.R.